

- PL SCHEMATY ELEKTRYCZNE
- RU ЭЛЕКТРИЧЕСКИЕ СХЕМЫ, СИСТЕМЫ УПРАВЛЕНИЯ
- UA ЕЛЕКТРИЧНІ СХЕМИ, СИСТЕМИ УПРАВЛІННЯ
- EN ELECTRIC DIAGRAMS, CONTROL SYSTEMS
- HU ELEKTROMOS KAPCSOLÁSOK, SZABÁLYZÁSI RENDSZEREK
- CZ ELEKTRICKÁ SCHÉMATA, OVLÁDACÍ SYSTÉMY
- LT ELEKTROS SCHEMOS, VALDYMO SISTEMOS
- LV ELEKTRISKĀ SHĒMA
- EE ELEKTRISKEEM
- RO DIAGrameLE ELECTRICE, ELEMENTE DE CONTROL
- ITA SCHEMI ELETTRICI, SISTEMI DI CONTROLLO
- DE ELEKTRISCHE SCHALTPLÄNE
- FR SCHEMAS ELECTRIQUES

Check us on



**WING W100-200**  
**WING E 100-200**  
**WING C100-200**

# WING W100-200

## WING E100-200

## WING C100-200

### PL: SPIS TREŚCI

- Schemat elektryczny WING W100-200-EC
- Schemat elektryczny WING E100
- Schemat elektryczny WING E150
- Schemat elektryczny WING E200
- Schemat elektryczny WING C100-200-EC
- Schemat podłączenia kurtyny WING C100-200-ec z panelem HMI WING EC
- Schemat podłączenia kurtyny WING W100-200-ec z panelem HMI WING EC i silownikiem zaworu
- Schemat podłączenia kurtyny WING E100-200-ec (zasilanie ~400V) z panelem HMI WING EC
- Schemat podłączenia kurtyny WING E100-200-ec (zasilanie ~230V) z panelem HMI WING EC
- Schemat podłączenia kurtyny WING W100-200-ec z panelem HMI WING EC i czujnikiem drzwiowym
- Schemat podłączenia kurtyny WING W100-200-ec z panelem HMI WING EC i czujnikiem drzwiowym w grupie
- Schemat podłączenia kurtyny WING E100-200-ec (zasilanie ~400V) z panelem HMI WING EC i czujnikiem drzwiowym
- Schemat podłączenia kurtyny WING E100-ec (zasilanie ~230V) z panelem HMI WING EC i czujnikiem drzwiowym
- Schemat podłączenia kurtyny WING C100-200-ec z panelem HMI WING EC i czujnikiem drzwiowym w grupie
- Schemat podłączenia kurtyny WING W100-200-ec z panelem HMI WING EC i czujnikiem drzwiowym w grupie
- Schemat podłączenia kurtyny WING E100-ec (zasilanie ~230V) z panelem HMI WING EC i czujnikiem drzwiowym w grupie
- Schemat podłączenia kurtyny WING C100-200 EC do jednego sterownika ściennego WING/VOLCANO
- Schemat podłączenia kurtyny WING W100-200-ec z panelem HMI WING EC i czujnikiem drzwiowym w grupie
- Schemat podłączenia kurtyny WING E100-200 EC (zasilanie ~400V) do jednego sterownika ściennego WING/VOLCANO
- Schemat podłączenia kurtyny WING E100 EC (zasilanie ~230V) do jednego sterownika ściennego WING/VOLCANO
- KARTA GWARANCYJNA (DO WYPEŁNIENIA, WARUNKI GWARANCJI)
- Podstawowe informacje
- Przykład instalacji hydraulicznej
- Podłączenie zasilania elektrycznego

### RU: СОДЕРЖАНИЕ

- Электрические схемы WING W100-200-EC
- Электрические схемы WING E100
- Электрические схемы WING E150
- Электрические схемы WING E200
- Электрические схемы WING C100-200-EC
- Электрическая схема подключения WING C100-200-EC к контроллеру HMI WING EC
- Электрическая схема подключения WING W100-200-EC к контроллеру HMI WING EC и сервоприводу водяного клапана
- Электрическая схема подключения WING E100-200-EC к контроллеру HMI WING EC (источник электропитания ~400В)
- Электрическая схема подключения WING E100-EC к контроллеру HMI WING EC (источник электропитания ~230В)
- Электрическая схема подключения WING C100-200-EC к контроллеру HMI WING EC и дверному датчику
- Электрическая схема подключения WING W100-200-EC к контроллеру HMI WING EC и дверному датчику
- Электрическая схема подключения WING E100-200-EC к контроллеру HMI WING EC и дверному датчику (источник электропитания ~400В)
- Электрическая схема подключения WING E100-ec (джерело живлення ~230В) до панелі HMI WING EC та кімнатного датчика
- Электрическая схема подключения WING C100-200-EC к контроллеру HMI WING EC и дверному датчику в группе
- Электрическая схема подключения WING W100-200-EC к контроллеру HMI WING EC и дверному датчику в группе
- Электрическая схема подключения WING E100-200-EC к контроллеру HMI WING EC и дверному датчику в группе (источник электропитания ~400В)
- Электрическая схема подключения WING E100-EC к контроллеру HMI WING EC и дверному датчику в группе (источник электропитания ~230В)
- Электрические схемы подключения системы управления WING C100-200 EC управление с использованием настенного регулятора WING/VOLCANO
- Электрические схемы подключения системы управления WING W100-200 EC управление с использованием настенного регулятора WING/VOLCANO
- Электрические схемы подключения системы управления WING E100-200 EC (джерело живлення ~400В) управління с использованием настенного регулятора WING/VOLCANO
- Электрические схемы подключения системы управления WING E100 EC (джерело живлення ~230В) управління с использованием настенного регулятора WING/VOLCANO
- ГАРАНТИЙНА КАРТА
- Основная информация
- Пример обвязки по воде
- Подключение электропитания

### UA: ЗМІСТ

- Електрична схема для WING W100-200-ec
- Електрична схема для WING E100-ec
- Електрична схема для WING E150-ec
- Електрична схема для WING E200-ec
- Електрична схема для WING C100-200-ec
- Електрична схема підключення зависі WING C100-200-ec до панелі HMI WING EC
- Електрична схема підключення зависі WING W100-200-ec до панелі HMI WING EC та клапана з сервоприводом
- Електрична схема підключення зависі WING E100-200-ec (джерело живлення ~400В) до панелі HMI WING EC
- Електрична схема підключення зависі WING E100-ec (джерело живлення ~230В) до панелі HMI WING EC
- Електрична схема підключення зависі WING C100-200-ec до панелі HMI WING EC та кімнатного датчика
- Електрична схема підключення зависі WING W100-200-ec до панелі HMI WING EC та кімнатного датчика
- Електрична схема підключення зависі WING E100-ec (джерело живлення ~230В) до панелі HMI WING EC та кімнатного датчика
- Електрична схема підключення зависі WING C100-200-ec до панелі HMI WING EC та кімнатного датчика в групі
- Електрична схема підключення зависі WING W100-200-ec до панелі HMI WING EC та кімнатного датчика в групі
- Електрична схема підключення зависі WING E100-200-ec (джерело живлення ~400В) до панелі HMI WING EC та кімнатного датчика в групі
- Електрична схема підключення зависі WING E100-ec (джерело живлення ~230В) до панелі HMI WING EC та кімнатного датчика в групі
- Електричні схеми підключення системи управління WING C100-200 EC управління з використанням настінного контролера WING/VOLCANO
- Електричні схеми підключення системи управління WING W100-200 EC управління з використанням настінного контролера WING/VOLCANO
- Електричні схеми підключення системи управління WING E100-200 EC (джерело живлення ~400В) управління з використанням настінного контролера WING/VOLCANO
- Електричні схеми підключення системи управління WING E100 EC (джерело живлення ~230В) управління з використанням настінного контролера WING/VOLCANO
- СТАНДАРТНІ УМОВИ ГАРАНТІЇ VTS НА ПРОДУКЦІЮ EUROHEAT

### EN: TABLE OF CONTENTS

- Electrical diagram OF WING W100-200-EC
- Electrical diagram OF WING E100
- Electrical diagram OF WING E150
- Electrical diagram OF WING E200
- Electrical diagram OF WING C100-200-EC
- Electrical diagram of connection of WING C100-200-ec curtain to the panel HMI WING EC
- Electrical diagram of connection of WING W100-200-ec curtain to the panel HMI WING EC and valve actuator
- Electrical diagram of connection of WING E100-200-ec curtain (power supply ~400V) to the panel HMI WING EC
- Electrical diagram of connection of WING E100-ec curtain (power supply ~230V) to the panel HMI WING EC
- Electrical diagram of connection of WING C100-200-ec curtain to the panel HMI WING EC and door sensor
- Electrical diagram of connection of WING W100-200-ec curtain to the panel HMI WING EC and door sensor
- Electrical diagram of connection of WING E100-200-ec curtain (power supply ~400V) to the panel HMI WING EC and door sensor
- Electrical diagram of connection of WING E100-ec curtain (power supply ~230V) to the panel HMI WING EC and door sensor
- Electrical diagram of connection of WING C100-200-ec curtain to the panel HMI WING EC and door sensor in the group
- Electrical diagram of connection of WING W100-200-ec curtain to the panel HMI WING EC and door sensor in the group
- Electrical diagram of connection of WING E100-ec curtain (power supply ~400V) curtain to the panel HMI WING EC and door sensor in the group
- Electrical diagram of connection of WING E100-ec curtain (power supply ~230V) to the panel HMI WING EC and door sensor in the group
- Electrical diagram of connection of WING C100-200 EC to a single wall-mounted controller WING/VOLCANO
- Electrical diagram of connection of WING W100-200 EC to a single wall-mounted controller WING/VOLCANO
- Electrical diagram of connection of WING E100-200 EC (power supply ~400V) to a single wall-mounted controller WING/VOLCANO
- Electrical diagram of connection of WING E100 EC (power supply ~230V) to a single wall-mounted controller WING/VOLCANO
- VTS STANDARD WARRANTY TERMS AND CONDITIONS FOR EUROHEAT PRODUCTS
- Basic information
- Example of a hydraulic system
- Connecting to the power supply

### HU: TARTALOMJEGYZÉK

- Elektromos kapcsolás - WING W100-200-EC
- Elektromos kapcsolás - WING E100
- Elektromos kapcsolás - WING E150
- Elektromos kapcsolás - WING E200
- Elektromos kapcsolás - WING C100-200-EC
- Elektromos kapcsolás WING C100-200-EC motoros légfüggönyhöz HMI WING EC vezérlőhöz
- Elektromos kapcsolás WING W100-200-EC motoros légfüggönyhöz HMI WING EC vezérlőhöz és szelep és szelepszegítőhöz
- Elektromos kapcsolás WING E100-200 EC (tápellátás ~400V) motoros légfüggönyhöz HMI WING EC vezérlőhöz
- Elektromos kapcsolás WING E100 EC (tápellátás ~230V) motoros légfüggönyhöz HMI WING EC vezérlőhöz
- Elektromos kapcsolás WING C100-200 EC (tápellátás ~400V) motoros légfüggönyhöz HMI WING EC vezérlőhöz és ajtónyitás érzékelőhöz
- Elektromos kapcsolás WING W100-200 EC (tápellátás ~400V) motoros légfüggönyhöz HMI WING EC vezérlőhöz és ajtónyitás érzékelőhöz
- Elektromos kapcsolás WING E100-200 EC (tápellátás ~400V) motoros légfüggönyhöz HMI WING EC vezérlőhöz és ajtónyitás érzékelőhöz
- Elektromos kapcsolás WING E100 EC (tápellátás ~230V) motoros légfüggönyhöz HMI WING EC vezérlőhöz és ajtónyitás érzékelőhöz
- Elektromos kapcsolás WING C100-200 EC motoros légfüggönyhöz HMI WING EC vezérlőhöz és ajtónyitás érzékelőhöz a csoportban
- Elektromos kapcsolás WING W100-200 EC motoros légfüggönyhöz HMI WING EC vezérlőhöz és ajtónyitás érzékelőhöz a csoportban
- Elektromos kapcsolás WING E100-200 EC (tápellátás 400V) motoros légfüggönyhöz HMI WING EC vezérlőhöz és ajtónyitás érzékelőhöz a csoportban
- Elektromos kapcsolás - WING C100-200 EC falí WING/VOLCANO vezérlővel
- Elektromos kapcsolás - WING W100-200 EC falí WING/VOLCANO vezérlővel
- Elektromos kapcsolás - WING E100-200 EC (tápellátás 400V) EC falí WING/VOLCANO vezérlővel
- Elektromos kapcsolás - WING E100 EC (tápellátás 230V) falí WING/VOLCANO vezérlővel
- STANDARD VTS GARANCIA KÖZLELVÉNYEK EUROHEAT TERMÉKEKRE

### LV: SATURS

- WING W100-200-EC elektrisko savienojumu shēma
- WING E100-EC elektrisko savienojumu shēma
- WING E150-EC elektrisko savienojumu shēma
- WING E200-EC elektrisko savienojumu shēma
- WING C100-200-EC elektrisko savienojumu shēma
- Elektriskā shēma aizkara WING C100-200-EC savienošanai ar paneli HMI WING EC
- Elektriskā shēma aizkara WING W100-200-EC savienošanai ar paneli HMI WING EC un vārsta piedziņu
- Elektriskā shēma aizkara WING E100-200-EC (barošana ~400 V) savienošanai ar paneli HMI WING EC
- Elektriskā shēma aizkara WING E100-EC (barošana ~230 V) savienošanai ar paneli HMI WING EC
- Elektriskā shēma aizkara WING C100-200-EC savienošanai ar paneli HMI WING EC un durvju sensoru
- Elektriskā shēma aizkara WING W100-200-EC savienošanai ar paneli HMI WING EC un durvju sensoru
- Elektriskā shēma aizkara WING E100-200-EC (barošana ~400 V) savienošanai ar paneli HMI WING EC un durvju sensoru
- Elektriskā shēma aizkara WING E100-EC (barošana ~230 V) savienošanai ar paneli HMI WING EC un durvju sensoru
- Elektriskā shēma aizkara WING C100-200-EC savienošanai ar paneli HMI WING EC un durvju sensoru grupā
- Elektriskā shēma aizkara WING W100-200-EC savienošanai ar paneli HMI WING EC un durvju sensoru grupā
- Elektriskā shēma aizkara WING E100-200-EC (barošana ~400 V) savienošanai ar paneli HMI WING EC un durvju sensoru grupā
- Elektriskā shēma aizkara WING E100-EC (barošana ~230 V) savienošanai ar paneli HMI WING EC un durvju sensoru grupā
- WING C100-200 EC vadības sistēmas savienojuma elektriskās shēmas – vadība, izmantojot pie sienas uzstādītu regulatoru WING/VOLCANO
- WING W100-200 EC vadības sistēmas savienojuma elektriskās shēmas – vadība, izmantojot pie sienas uzstādītu regulatoru WING/VOLCANO
- WING E100-200 EC (barošana ~400 V) vadības sistēmas savienojuma elektriskās shēmas – vadība, izmantojot pie sienas uzstādītu regulatoru WING/VOLCANO
- WING E100 EC (barošana ~230 V) vadības sistēmas savienojuma elektriskās shēmas – vadība, izmantojot pie sienas uzstādītu regulatoru WING/VOLCANO
- VTS STANDARDA GARANTĪJAS NOSACĪJUMI «EUROHEAT» PRODUKTIEM

### RO: CUPRINS

- Diagramele electrice ale WING W100-200-CE
- Diagramele electrice ale WING E100-CE
- Diagramele electrice ale WING E150-CE
- Diagramele electrice ale WING E200-CE
- Diagramele electrice ale C100-200-CE
- Diagramele electrice ale conectarii WING C100-200-CE la controller-ul HMI WING EC
- Diagramele electrice ale conectarii WING W100-200-CE la controller-ul HMI WING EC si vana cu cai cu servomotor
- Diagramele electrice ale conectarii WING E100-200-CE (alimentare ~400V) la controller-ul HMI WING EC
- Diagramele electrice ale conectarii WING E100-CE (alimentare ~230V) la controller-ul HMI WING EC
- Diagramele electrice ale conectarii WING C100-200-CE la controller-ul HMI WING EC si senzori de usa
- Diagramele electrice ale conectarii WING W100-200-CE la controller-ul HMI WING EC si senzori de usa
- Diagramele electrice ale conectarii WING E100-200-CE (alimentare ~400V) la controller-ul HMI WING EC si senzori de usa
- Diagramele electrice ale conectarii WING E100-CE (alimentare ~230V) la controller-ul HMI WING EC si senzori de usa



- de usa
- 9.14. Diagrame electrice ale conectarii WING C100-200-CE la controller-ul HMI WING CE si senzor de usa intr-un grup de unitati
  - 9.15. Diagrame electrice ale conectarii WING W100-200-CE la controller-ul HMI WING CE si senzor de usa intr-un grup de unitati
  - 9.16. Diagrame electrice ale conectarii WING E100-200-CE (alimentare ~400V) la controller-ul HMI WING CE si senzor de usa intr-un grup de unitati
  - 9.17. Diagrame electrice ale conectarii WING E100-CE (alimentare ~230V) la controller-ul HMI WING CE si senzor de usa intr-un grup de unitati
  - 9.18. Diagrame electrice de conectare ale WING C100-200 EC automatizare - control folosind controller WING/VOLCANO
  - 9.19. Diagrame electrice de conectare ale WING W100-200 EC automatizare - control folosind controller WING/VOLCANO
  - 9.20. Diagrame electrice de conectare ale WING E100-200 EC (alimentare ~400V) automatizare - control folosind controller WING/VOLCANO
  - 9.21. Diagrame electrice de conectare ale WING E100 EC (alimentare ~230V) automatizare - control folosind controller WING/VOLCANO
  10. CONDITII STANDARD VTS DE GARANTIE PENTRU PRODUSELE EUROHEAT

## EE SISUKORD

- 9.1. WING W100-200-ec elektriskeem
- 9.2. WING E100-ec elektriskeem
- 9.3. WING E150-ec elektriskeem
- 9.4. WING E200-ec elektriskeem
- 9.5. C100-200-ec elektriskeem
- 9.6. Ohkkardina WING C100-200-ec ja paneeli HMI WING EC ühenduse elektriskeem
- 9.7. Ohkkardina WING W100-200-ec, paneeli HMI WING EC ja klapijani ühenduse elektriskeem
- 9.8. Ohkkardina WING E100-200-ec (~400 V toide) ja paneeli HMI WING EC ühenduse elektriskeem
- 9.9. Ohkkardina WING E100-ec (~230 V toide) ja paneeli HMI WING EC ühenduse elektriskeem
- 9.10. Ohkkardina WING C100-200-ec, paneeli HMI WING EC ja ukseanduri ühenduse elektriskeem
- 9.11. Ohkkardina WING W100-200-ec, paneeli HMI WING EC ja ukseanduri ühenduse elektriskeem
- 9.12. Ohkkardina WING E100-200-ec (~400 V toide), paneeli HMI WING EC ja ukseanduri ühenduse elektriskeem
- 9.13. Ohkkardina WING E100-ec (~230 V toide), paneeli HMI WING EC ja ukseanduri ühenduse elektriskeem
- 9.14. Ohkkardina WING C100-200-ec, paneeli HMI WING EC ja ukseanduri grupiühenduse elektriskeem
- 9.15. Ohkkardina WING W100-200-ec, paneeli HMI WING EC ja ukseanduri grupiühenduse elektriskeem
- 9.16. Ohkkardina WING E100-200-ec (~400 V toide), paneeli HMI WING EC ja ukseanduri grupiühenduse elektriskeem
- 9.17. Ohkkardina WING E100-ec (~230V toide), paneeli HMI WING EC ja ukseanduri grupiühenduse Elektriskeem
- 9.18. WING C100-200 EC juhtsüsteemi ühendamise elektriskeem - juhtimine signale paigaldatud WING/VOLCANO juhtsüsteemi abil
- 9.19. WING W100-200 EC juhtsüsteemi ühendamise elektriskeem - juhtimine signale paigaldatud WING/VOLCANO juhtsüsteemi abil
- 9.20. WING E100-200 EC (~400V toide) juhtsüsteemi ühendamise elektriskeem - juhtimine signale paigaldatud WING/VOLCANO juhtsüsteemi abil
- 9.21. WING E100 EC (~230V toide) juhtsüsteemi ühendamise elektriskeem - juhtimine signale paigaldatud WING/VOLCANO juhtsüsteemi abil
10. VTSI STANDARDGARANTIITINGIMUSED EUROHEATI TOODETELE

## LT: TURINYS

- 9.1. Elektros schema WING W100-200-ec
- 9.2. Elektros schema WING E100-ec
- 9.3. Elektros schema WING E150-ec
- 9.4. Elektros schema WING E200-ec
- 9.5. Elektros schema WING C100-200-ec
- 9.6. WING C100-200-ec uždangos prijungimo prie HMI WING EC panelės schema
- 9.7. WING W100-200-ec uždangos prijungimo prie HMI WING EC panelės ir vožtuvo pavaros schema
- 9.8. WING E100-200-ec uždangos (matinimo įtampa ~400V) prijungimo prie HMI WING EC panelės schema
- 9.9. WING E100-200-ec uždangos (matinimo įtampa ~400V) prijungimo prie HMI WING EC panelės schema
- 9.10. WING C100-200-ec uždangos prijungimo prie HMI WING EC panelės ir durų jutiklio
- 9.11. WING W100-200-ec uždangos prijungimo prie HMI WING EC panelės ir durų jutiklio
- 9.12. WING E100-200-ec uždangos (matinimo įtampa ~400V) prijungimo prie HMI WING EC panelės ir durų jutiklio
- 9.13. WING E100-ec uždangos (matinimo įtampa ~230V) prijungimo prie HMI WING EC panelės ir durų jutiklio
- 9.14. WING C100-200-ec uždangos prijungimo prie HMI WING EC panelės ir durų jutiklio grupėje
- 9.15. WING W100-200-ec uždangos prijungimo prie HMI WING EC panelės ir durų jutiklio grupėje
- 9.16. WING E100-200-ec uždangos (matinimo įtampa ~400V) prijungimo prie HMI WING EC panelės ir durų jutiklio grupėje
- 9.17. WING E100-ec uždangos (matinimo įtampa ~230V) prijungimo prie HMI WING EC panelės ir durų jutiklio grupėje
- 9.18. WING C100-200 EC valdymo sistemos jungimo elektros schemas - valdymas naudojant sieninį regulatorių WING/VOLCANO
- 9.19. WING W100-200 EC valdymo sistemos jungimo elektros schemas - valdymas naudojant sieninį regulatorių WING/VOLCANO
- 9.20. WING E100-200 EC (~400 V) valdymo sistemos jungimo elektros schemas - valdymas naudojant sieninį regulatorių WING/VOLCANO
- 9.21. WING E100 EC (~230 V) valdymo sistemos jungimo elektros schemas - valdymas naudojant sieninį regulatorių WING/VOLCANO
10. GARANTIJA
11. ŪLEVAATUS- JA HOOLDUSTABEL

## CZ: OBSAH

- 9.1. Elektrické schéma WING W100-200-ec1. Elektrické schéma WING W100-200-ec
- 9.2. Elektrické schéma WING E100-ec2. Elektrické schéma WING E100-ec
- 9.3. Elektrické schéma WING E150-ec3. Elektrické schéma WING E150-ec
- 9.4. Elektrické schéma WING E200-ec4. Elektrické schéma WING E200-ec
- 9.5. Elektrické schéma WING C100-200-ec5. Elektrické schéma WING C100-200-ec
- 9.6. Schéma zapojení clony WING C100-200-ec k panelu HMI WING EC
- 9.7. Schéma zapojení clony WING W100-200-ec k panelu HMI WING EC a pohonem ventilu
- 9.8. Schéma zapojení clony WING E100-200-ec (napájení ~400V) k panelu HMI WING EC8. Schéma zapojení clony WING E100-200-ec (napájení ~400V) k panelu HMI WING EC8. Schéma zapojení clony WING E100-200-ec (napájení ~400V) k panelu HMI WING EC
- 9.9. Schéma zapojení clony WING E100-200-ec (napájení ~230 V) k panelu HMI WING EC
- 9.10. Schéma zapojení clony WING C100-200-ec k panelu HMI WING EC a dveřnímu čidlu10.
- 9.11. Schéma zapojení clony WING C100-200-ec k panelu HMI WING EC a dveřnímu čidlu1
- 9.12. Schéma zapojení clony WING E100-200-ec (napájení ~400 V) k panelu HMI WING EC a dveřnímu čidlu
- 9.13. Schéma zapojení clony WING E100-200-ec (napájení ~230 V) k panelu HMI WING EC a dveřnímu čidlu
- 9.14. Schéma zapojení clony WING C100-200-ec k panelu HMI WING EC a dveřnímu čidlu ve skupině
- 9.15. Schéma zapojení clony WING W100-200-ec k panelu HMI WING EC a dveřnímu čidlu ve skupině
- 9.16. Schéma zapojení clony WING E100-200-ec (napájení ~400V) k panelu HMI WING EC a dveřnímu čidlu ve skupině
- 9.17. Schéma zapojení clony WING E100-ec (napájení ~230 V) k panelu HMI WING EC a dveřnímu čidlu ve skupině
- 9.18. Schémata připojení systému ovládaní WING C100-200 EC – ovládaní pomocí Nástěnného
- 9.19. Schémata připojení systému ovládaní WING W100-200 EC – ovládaní pomocí Nástěnného
- 9.20. Schémata připojení systému ovládaní WING E100-200 EC (napájení ~400 V) – ovládaní pomocí Nástěnného
- 9.21. Schémata připojení systému ovládaní WING E100 EC (napájení ~230 V) – ovládaní pomocí Nástěnného
10. STANDARDNÍ ZÁRUČNÍ PODMÍNKY VTS PRO PRODUKTY ŘADY EUROHEAT

## DE: INHALTSVERZEICHNIS

- 9.1. Schaltplan WING W100-200-ec
- 9.2. Schaltplan WING E100-ec
- 9.3. Schaltplan WING E150-ec
- 9.4. Schaltplan WING E200-ec
- 9.5. Schaltplan WING C100-200-ec
- 9.6. Schaltplan für den Anschluß des Luftschiebers WING C100-200-ec an die Schalttafel HMI WING EC
- 9.7. Schaltplan für den Anschluß des Luftschiebers WING W100-200-ec mit der Schalttafel HMI WING EC und dem Ventil-Stellmotor
- 9.8. Schaltplan für den Anschluß des Luftschiebers WING E100-200-ec (Versorgung ~400V) mit der Schalttafel HMI WING EC
- 9.9. Schaltplan für den Anschluß des Luftschiebers WING E100-ec (Versorgung ~230V) mit der Schalttafel HMI WING EC
- 9.10. Schaltplan für den Anschluß an den Luftschieber WING C100-200-ec der Schalttafel HMI WING EC und des

- Türsensoren
- 9.11. Schaltplan für den Anschluß an den Luftschieber WING W100-200-ec der Schalttafel HMI WING EC und des Türsensoren
- 9.12. Schaltplan für den Anschluß an den Luftschieber WING E100-200-ec (Versorgung ~400V) der Schalttafel HMI WING EC und des Türsensoren
- 9.13. Schaltplan für den Anschluß an den Luftschieber WING E100-ec (Versorgung ~230V) der Schalttafel HMI WING EC und des Türsensoren
- 9.14. Schaltplan für den Anschluß an den Luftschieber WING C100-200-ec der Schalttafel HMI WING EC und des Türsensoren in der Gruppe
- 9.15. Schaltplan für den Anschluß an den Luftschieber WING W100-200-ec der Schalttafel HMI WING EC und des Türsensoren in der Gruppe
- 9.16. Schaltplan für den Anschluß an den Luftschieber WING E100-200-ec (Versorgung ~400V) der Schalttafel HMI WING EC und des Türsensoren in der Gruppe
- 9.17. Schaltplan für den Anschluß an den Luftschieber WING E100-ec (Versorgung ~230V) der Schalttafel HMI WING EC und des Türsensoren in der Gruppe
- 9.18. Anschluss der steuerschaltung WING C100-200 EC – steuerung über WING/VOLCANO-wandregler – schaltpläne
- 9.19. Anschluss der steuerschaltung WING W100-200 EC – steuerung über WING/VOLCANO-wandregler – schaltpläne
- 9.20. Anschluss der steuerschaltung WING E100-200 EC (Versorgung ~400V) – steuerung über WING/VOLCANO-wandregler – schaltpläne
- 9.21. Anschluss der steuerschaltung WING E100 EC (Versorgung ~230V) – steuerung über WING/VOLCANO-wandregler – schaltpläne
10. VTS STANDARD-GARANTIEBEDINGUNGEN FÜR EUROHEAT-PRODUKTE
11. GRUNDLEGENDE INFORMATIONEN
12. Beispiel für hydrauliksystem
13. Elektrischer anschluss

## ITA: SOMMARIO

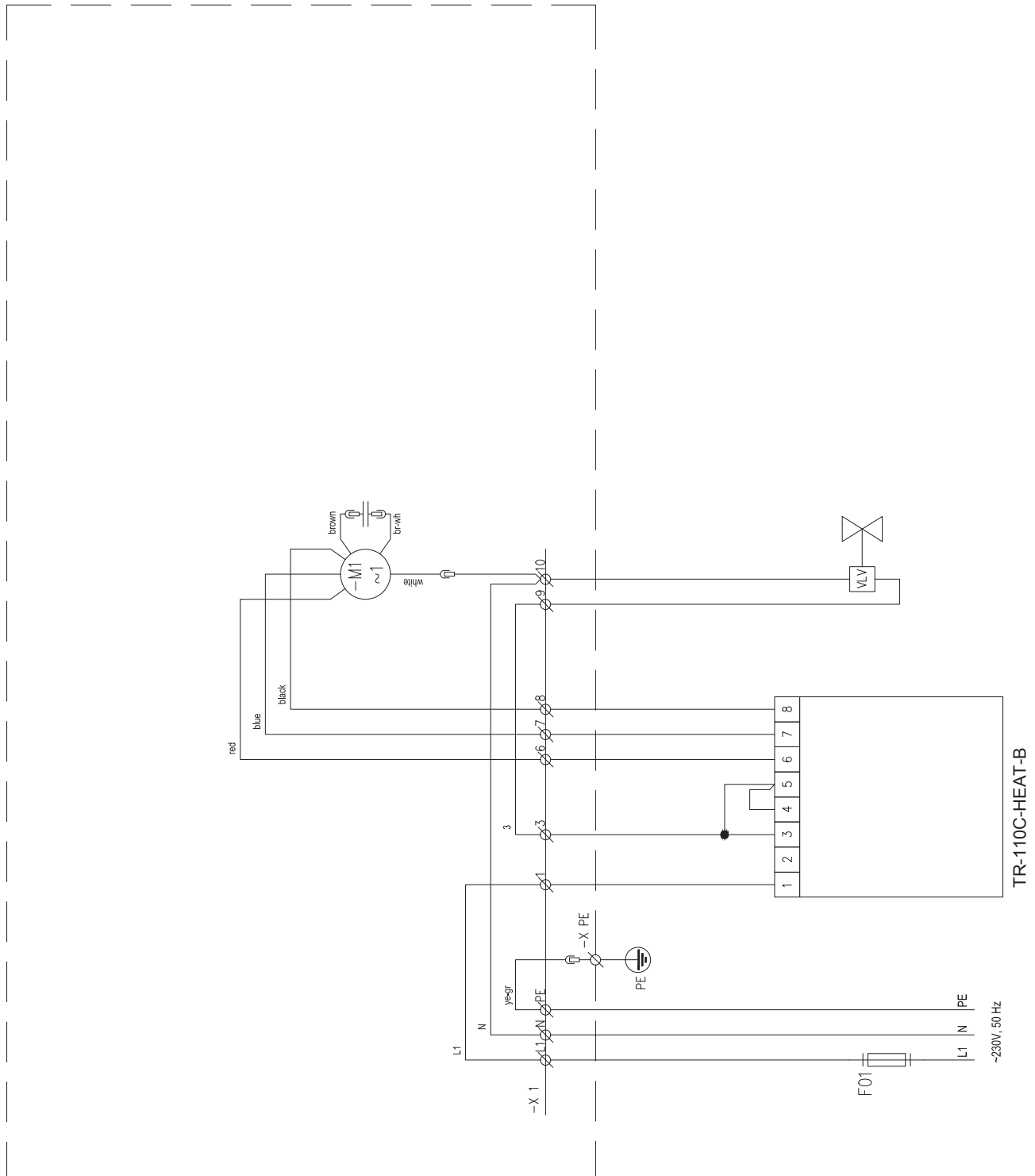
- 9.1. Schema elettrico WING W100-200-ec
- 9.2. Schema elettrico WING E100-ec
- 9.3. Schema elettrico WING E150-ec
- 9.4. Schema elettrico WING E200-ec
- 9.5. Schema elettrico WING C100-200-ec
- 9.6. Schema di collegamento della barriera WING C100-200-ec con pannello HMI WING EC
- 9.7. Schema di collegamento della barriera WING W100-200-ec con pannello HMI WING EC e attuatore della valvola
- 9.8. Schema di collegamento della barriera WING E100-200-ec (alimentazione ~400V) con pannello HMI WING EC
- 9.9. Schema di collegamento della barriera WING E100-ec (alimentazione ~230V) con pannello HMI WING EC
- 9.10. Schema di collegamento della barriera WING C100-200-ec con pannello HMI WING EC e sensore a porte
- 9.11. Schema di collegamento della barriera WING W100-200-ec con pannello HMI WING EC e sensore a porte
- 9.12. Schema di collegamento della barriera WING E100-200-ec (alimentazione ~400V) con pannello HMI WING EC e sensore a porte
- 9.13. Schema di collegamento della barriera WING E100-ec (alimentazione ~230V) con pannello HMI WING EC e sensore a porte
- 9.14. Schema di collegamento della barriera WING C100-200-ec con pannello HMI WING EC e sensore a porte in gruppo
- 9.15. Schema di collegamento della barriera WING W100-200-ec con pannello HMI WING EC e sensore a porte in gruppo
- 9.16. Schema di collegamento della barriera WING E100-200-ec (alimentazione ~400V) con pannello HMI WING EC e sensore a porte in gruppo
- 9.17. Schema di collegamento della barriera WING E100-ec (alimentazione ~230V) con pannello HMI WING EC e sensore a porte in gruppo
- 9.18. Schemi elettrici di collegamento di WING C100-200 EC sistema di controllo – controllo per mezzo di un controller WING/VOLCANO a parete
- 9.19. Schemi elettrici di collegamento di WING C100-200 EC sistema di controllo – controllo per mezzo di un controller WING/VOLCANO a parete
- 9.20. Schemi elettrici di collegamento di WING C100-200 EC (alimentazione ~400V) sistema di controllo – controllo per mezzo di un controller WING/VOLCANO a parete
- 9.21. Schemi elettrici di collegamento di WING C100 EC (alimentazione ~230V) sistema di controllo – controllo per mezzo di un controller WING/VOLCANO a parete
10. CONDIZIONI STANDARD DI GARANZIA VTS PER PRODOTTI EUROHEAT

## FR: TABLE DES MATIÈRES

- 9.1. Schéma électrique WING W100-200-ec
- 9.2. Schéma électrique WING E100-ec
- 9.3. Schéma électrique WING E150-ec
- 9.4. Schéma électrique WING E200-ec
- 9.5. Schéma électrique WING C100-200-ec
- 9.6. Schéma de raccordement du rideau WING C100-200-ec au panneau HMI WING EC
- 9.7. Schéma de raccordement du rideau WING W100-200-ec au panneau HMI WING EC et à l'actionneur de soupape
- 9.8. Schéma de raccordement du rideau WING E100-200-ec (alimentation ~400V) au panneau HMI WING EC
- 9.9. Schéma de raccordement du rideau WING E100-ec (alimentation ~230V) au panneau HMI WING EC
- 9.10. Schéma de raccordement du rideau WING C100-200-ec au panneau HMI WING EC et au capteur de porte
- 9.11. Schéma de raccordement du rideau WING W100-200-ec au panneau HMI WING EC et au capteur de porte
- 9.12. Schéma de raccordement du rideau WING E100-200-ec (alimentation~400V) au panneau HMI WING EC et au capteur de porte
- 9.13. Schéma de raccordement du rideau WING E100-ec (alimentation~230V) au panneau HMI WING EC et au capteur de porte
- 9.14. Schéma de raccordement du rideau WING C100-200-ec au panneau HMI WING EC et au capteur de porte dans le groupe
- 9.15. Schéma de raccordement du rideau WING W100-200-ec au panneau HMI WING EC et au capteur de porte dans le groupe
- 9.16. Schéma de raccordement du rideau WING E100-200-ec (alimentation~400V) au panneau HMI WING EC et au capteur de porte dans le groupe
- 9.17. Schéma de raccordement du rideau WING E100-ec (alimentation~230V) au panneau HMI WING EC et au capteur de porte dans le groupe
- 9.18. Schémas de raccordement du système de contrôle WING C100-200 EC contrôlé par le contrôleur mural WING/VOLCANO
- 9.19. Schémas de raccordement du système de contrôle WING W100-200 EC contrôlé par le contrôleur mural WING/VOLCANO
- 9.20. Schémas de raccordement du système de contrôle WING E100-200 EC (alimentation~400V) contrôlé par le contrôleur mural WING/VOLCANO
- 9.21. Schémas de raccordement du système de contrôle WING E100 EC (alimentation~230V) contrôlé par le contrôleur mural WING/VOLCANO

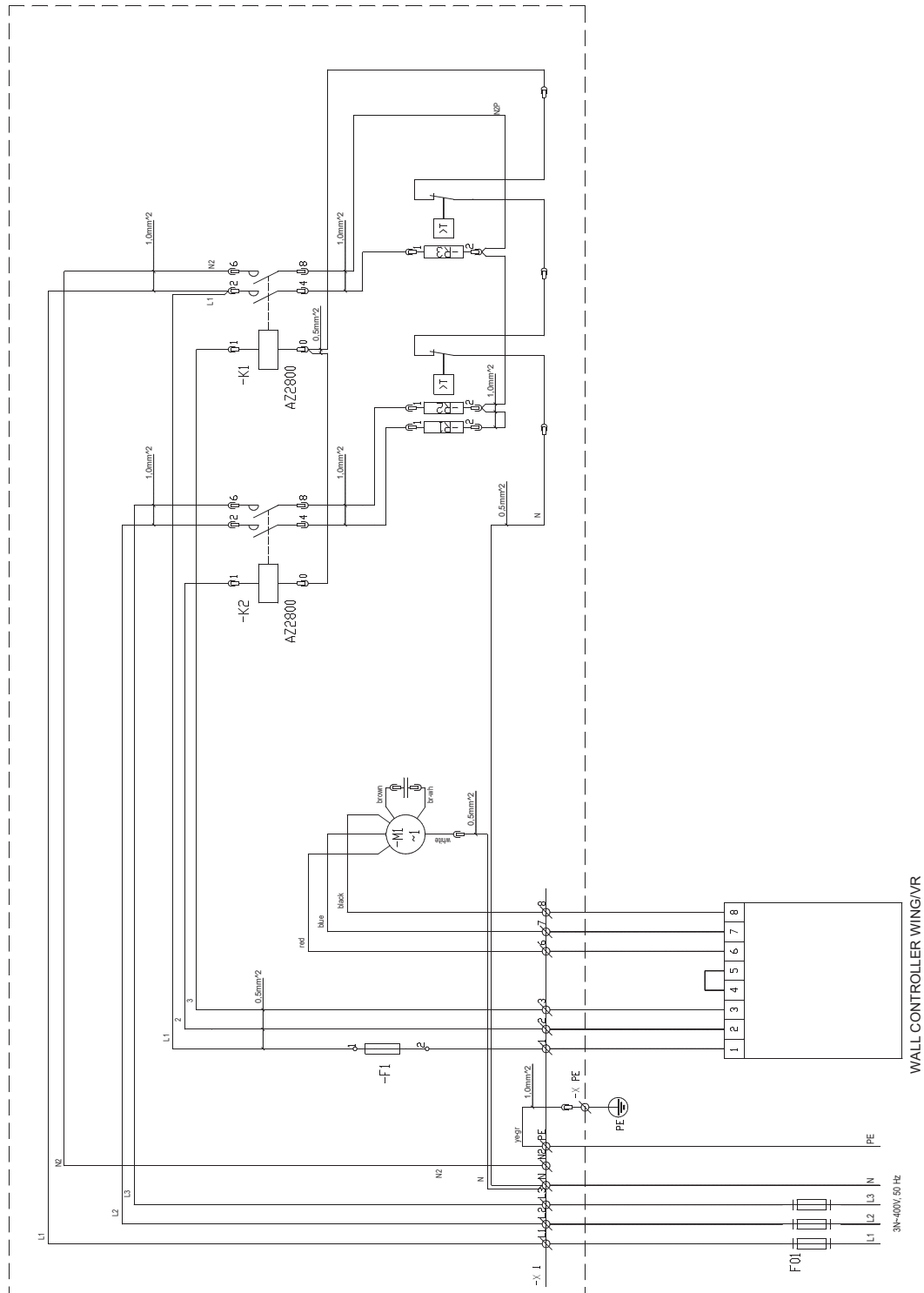
WING W100-200  
WING E100-200  
WING C100-200

9.1. SCHEMAT ELEKTRYCZNY WING W100-200 / ЭЛЕКТРИЧЕСКИЕ СХЕМЫ WING W100-200 / ЕЛЕКТРИЧНИ СХЕМИ WING W100-200 / ELECTRICAL DIAGRAM OF WING W100-200 / LEKTROMOS KAPCSOLÁS - WING W100-200 / ELEKTRICKÉ SCHÉMA WING W100-200 / WING W100-200 ELEKTROS SCHEMA / WING W100-200 ELEKTRISKÁ SHĚMA / WING W100-200 ELEKTRISKEEM / DIAGRAMELE ELECTRICE ALE WING W100-200 / SCHEMA ELETTRICO DI WING W100-200 / ELEKTRISCHES SCHALTPLAN WING W100-200 / SCHEMA ÉLECTRIQUE WING W100-200



- PL
- RU
- UA
- EN
- HU
- CZ
- LT
- LV
- EE
- RO
- ITA
- DE
- FR

9.2. SCHEMATY ELEKTRYCZNE WING E100 / ЭЛЕКТРИЧЕСКИЕ СХЕМЫ WING E100 / ЕЛЕКТРИЧНИ СХЕМИ WING E100 / ELECTRICAL DIAGRAMS OF WING E100 / ELEKTROMOS KAPCSOLÁS - WING E100 / ELEKTRICKÁ SCHÉMATA WING E100 / WING E100 ELEKTROS SCHEMA / WING E100 ELEKTRISKĀS SHĒMAS / WING E100 ELEKTRISKEEM / DIAGRAMELE ELECTRICE ALE WING E100 / SCHEMI ELETTRICI DI WING E100 / ELEKTRISCHE SCHALTPLÄNE WING E100 / SCHÉMAS ÉLECTRIQUES WING E100



PL

RU

UA

EN

HU

CZ

LT

LV

EE

RO

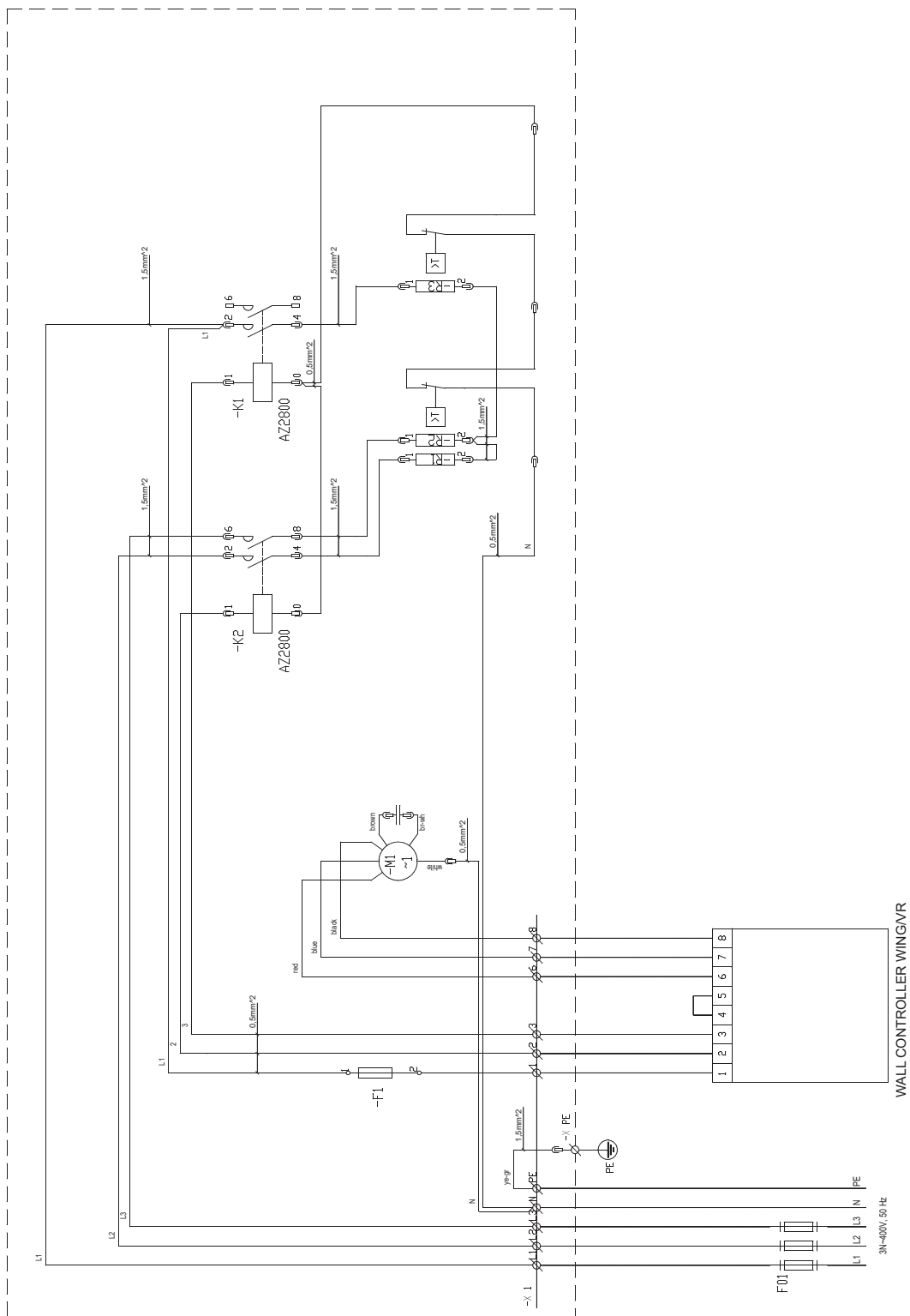
ITA

DE

FR

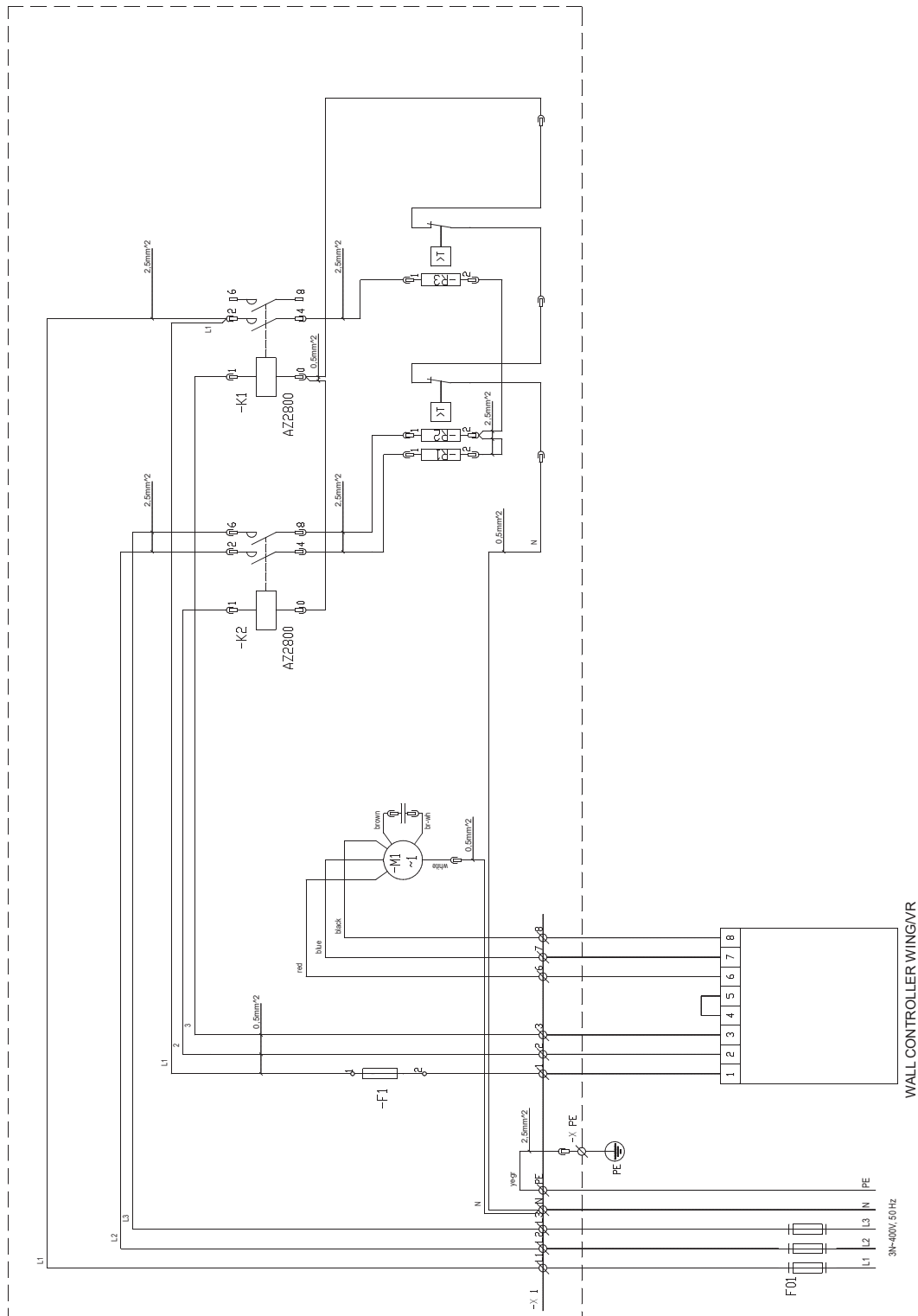
WING W100-200  
WING E100-200  
WING C100-200

9.3. SCHEMATY ELEKTRYCZNE WING E150 / ЭЛЕКТРИЧЕСКИЕ СХЕМЫ WING E150 / ЕЛЕКТРИЧНИ СХЕМИ WING E150 / ELECTRICAL DIAGRAMS OF WING E150 / ELEKTROMOS KAPCSOLÁS - WING E150 / ELEKTRICKÁ SCHÉMATA WING E150 / WING E150 ELEKTROS SCHEMA / WING E150 ELEKTRISKĀS SHÉMAS / WING E150 ELEKTRISKEEM / DIAGRAMELE ELECTRICE ALE WING E150 / SCHEMI ELETRIC DI WING E150 / ELEKTRISCHE SCHALTPLÄNE WING E150 / SCHÉMAS ÉLECTRIQUES WING E150



- PL
- RU
- UA
- EN
- HU
- CZ
- LT
- LV
- EE
- RO
- ITA
- DE
- FR

9.4. SCHEMATY ELEKTRYCZNE WING E200 / ЭЛЕКТРИЧЕСКИЕ СХЕМЫ WING E200 / ЕЛЕКТРИЧНИ СХЕМИ WING E200 / ELECTRICAL DIAGRAMS OF WING E200 / ELEKTROMOS KAPCSOLÁS - WING E200 / ELEKTRICKÁ SCHÉMATA WING E200 / WING E200 ELEKTROS SCHEMA / WING E200 ELEKTRISKĀS SHĒMAS / WING E200 ELEKTRISKEEM / DIAGRAMELE ELECTRICE ALE WING E200 / SCHEMI ELETRICI DI WING E200 / ELEKTRISCHE SCHALTPLÄNE WING E200 / SCHÉMAS ÉLECTRIQUES WING E200



PL

RU

UA

EN

HU

CZ

LT

LV

EE

RO

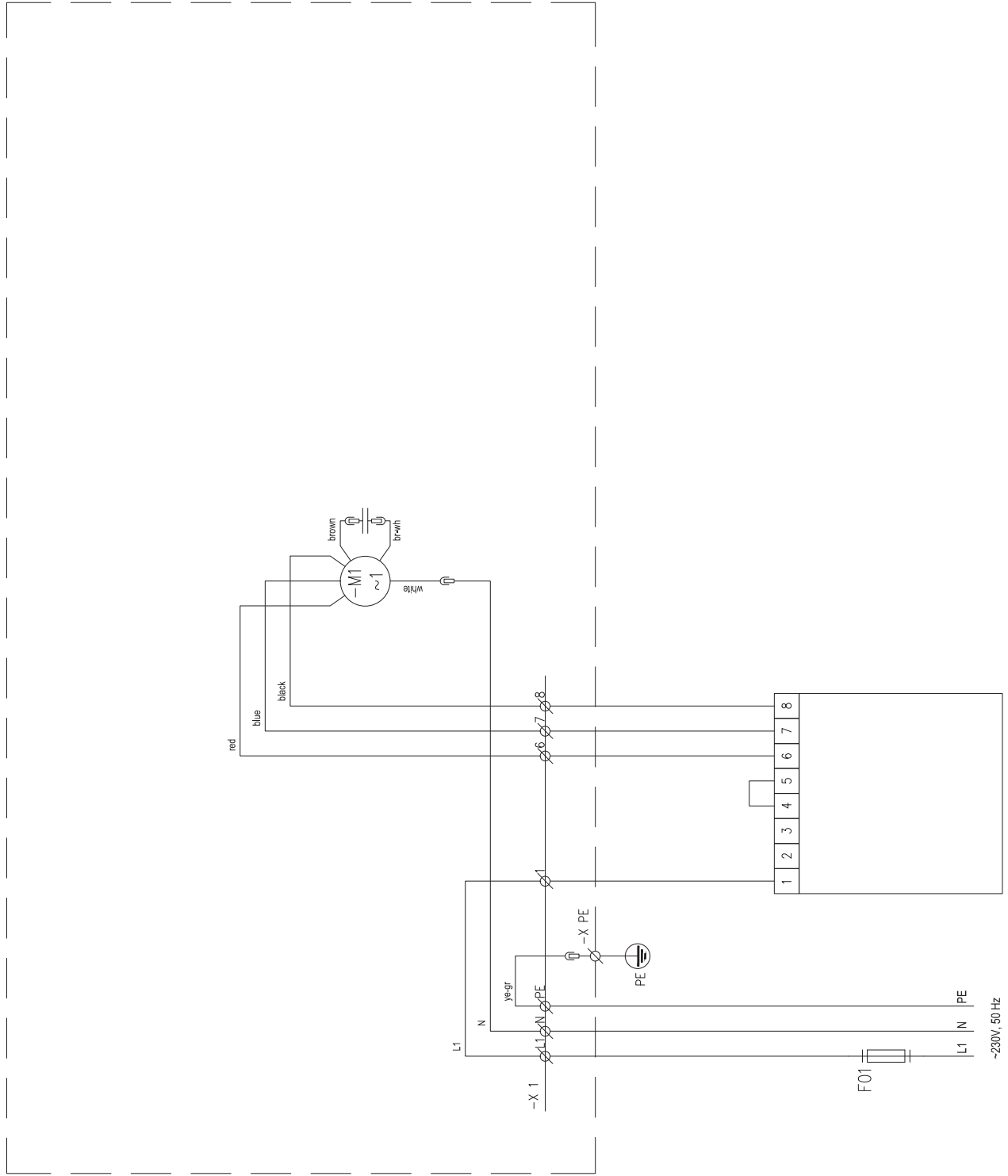
ITA

DE

FR

WING W100-200  
 WING E100-200  
 WING C100-200

9.5. SCHEMAT ELEKTRYCZNY WING C100-200 / ЭЛЕКТРИЧЕСКИЕ СХЕМЫ WING C100-200 / ЕЛЕКТРИЧНИ СХЕМИ WING C100-200 / ELECTRICAL DIAGRAM OF WING C100-200 / LEKTROMOS KAPCSOLÁS - WING C100-200 / ELEKTRICKÉ SCHÉMA WING C100-200 / WING C100-200 ELEKTROS SCHEMA / WING C100-200 ELEKTRISKÄ SHĚMA / WING C100-200 ELEKTRISKEEM / DIAGRAMELE ELECTRICE ALE WING C100-200 / SCHEMA ELETTRICO DI WING C100-200 / ELEKTRISCHES SCHALTPLAN WING C100-200 / SCHĚMA ÉLECTRIQUE WING C100-200



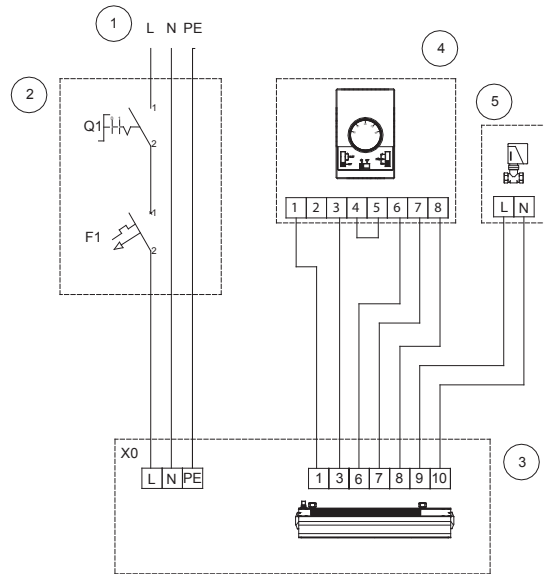
- PL
- RU
- UA
- EN
- HU
- CZ
- LT
- LV
- EE
- RO
- ITA
- DE
- FR



9.6 . SCHEMATY PODŁĄCZENIA UKŁADU STEROWANIA WING W100-200 - STEROWANIE ZA POMOCĄ STEROWNIKA NAŚCIENNEGO WING / ЭЛЕКТРИЧЕСКИЕ СХЕМЫ ПОДКЛЮЧЕНИЯ СИСТЕМЫ УПРАВЛЕНИЯ WING W100-200 - УПРАВЛЕНИЕ С ИСПОЛЬЗОВАНИЕМ НАСТЕННОГО РЕГУЛЯТОРА WING / ЕЛЕКТРИЧНИ СХЕМИ ПІДКЛЮЧЕННЯ СИСТЕМИ УПРАВЛІННЯ WING W100-200 - УПРАВЛІННЯ З ВИКОРИСТАННЯМ НАСТІННОГО КОНТРОЛЕРА WING / ELECTRICAL DIAGRAMS OF CONNECTION OF WING W100-200 CONTROL SYSTEM - CONTROL WITH USING A WALL-MOUNTED WING CONTROLLER / ELEKTROMOS KAPCSOLÁS - WING W100-200 FALI WING VEZÉRLŐVEL / SCHEMATA PŘIPOJENÍ SYSTÉMU OVLÁDÁNÍ WING W100-200 – OVLÁDÁNÍ POMOCÍ NÁSTĚNNÉHO REGULÁTORU WING / WING W100-200 VALDYMO SISTEMOS JUNGIMO ELEKTROS SCHEMAS - VALDYMAS NAUDOJANT SIENINĮ REGULIATORIŲ WING / WING W100-200 VADĪBAS SISTĒMAS SAVIENOJUMA ELEKTRISKĀS SHĒMAS – VADĪBA, IZMANTOJOT PIE SIENAS UZSTĀDĪTU REGULĀTORU WING / WING W100-200 JUHTSŪSTEEMI ÜHENDAMISE ELEKTRISKEEM - JUHTIMINE SEINALE PAIGALDATUD WING JUHTSŪSTEEMI ABIL/ DIAGRAMELE ELECTRICE ALE CONECTARII WING W100-200 AUTOMATIZARE - CONTROL FOLOSIND CONTROLLER WING / SCHEMI ELETTRICI DI COLLEGAMENTO DI WING W100-200 SISTEMA DI CONTROLLO - CONTROLLO PER MEZZO DI UN CONTROLLER WING A PARETE / ANSCHLUSS DER STEUERSCHALTUNG WING W100-200 – STEUERUNG ÜBER WING-WANDREGLER – SCHALTPLÄNE / SCHEMAS DE RACCORDEMENT DU SYSTÈME DE CONTRÔLE WING W100-200 - CONTRÔLE PAR LE CONTRÔLEUR MURAL WING

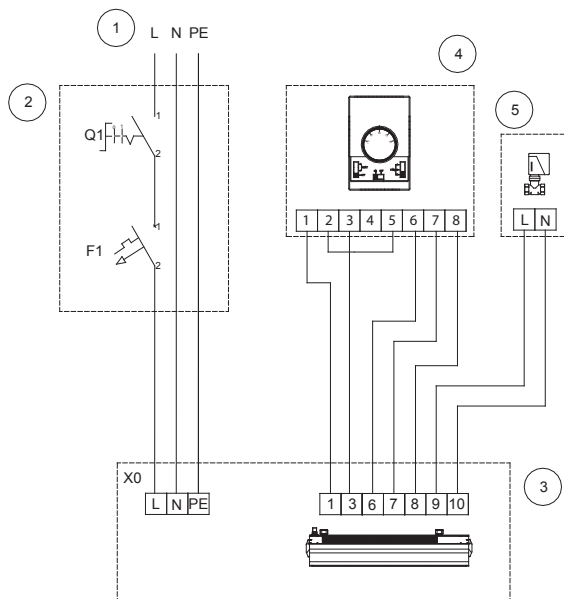
PL  
RU  
UA  
EN  
HU  
CZ  
LT  
LV  
EE  
RO  
ITA  
DE  
FR

PL: Sterowanie pracą wentylatora niezależnie od nastawy termostatu  
 RU: Управление работой вентилятора не зависит от настроек термостата  
 UA: Управління роботою вентилятора не залежить від налаштувань термостата  
 EN: Controlling the work of the fan irrespective of the thermostat settings  
 HU: A ventilátor szabályzása független a termosztát beállításától  
 CZ: Ovládání práce ventilátoru nezávisle na nastavení termostatu.  
 LT: Ventilatoriaus darbo valdymas nepriklausomai nuo termostato nuostatų  
 LV: Ventilatora darba regulēšana neatkarīgi no termostata iestatījumiem  
 EE: Ventilatori töö juhtimine sõltumata termostaadi seadistustest  
 RO: Controlarea funcționării ventilatorului independent de setările termostatului  
 ITA: Controllare il funzionamento della ventola a prescindere dalle impostazioni del termostato  
 DE: Steuerung des Ventilator-Betriebs unabhängig von der Thermostaten-Einstellung  
 FR: Contrôle du fonctionnement du ventilateur indépendamment du réglage du thermostat



- |   |  |  |   |  |
|---|--|--|---|--|
| <p>PL:</p> <ol style="list-style-type: none"> <li>1. zasilanie 230V - 50Hz*</li> <li>2. wyłącznik główny, bezpieczniki*</li> <li>3. WING W100-200</li> <li>4. sterownik naścienny WING</li> <li>5. zawór z sitownikami</li> </ol> | <p>RU:</p> <ol style="list-style-type: none"> <li>1. напряжение питания 230В, 50 Гц*</li> <li>2. главный выключатель оборудования, предохранители*</li> <li>3. WING W100-200</li> <li>4. настенный регулятор WING</li> <li>5. клапан с приводом</li> </ol> | <p>UA:</p> <ol style="list-style-type: none"> <li>1. напруга живлення 230В, 50 Гц*</li> <li>2. головний вимикач обладнання, запобіжники*</li> <li>3. WING W100-200</li> <li>4. настінний контролер WING</li> <li>5. клапан з приводом</li> </ol> | <p>EN:</p> <ol style="list-style-type: none"> <li>1. 230V - 50Hz* power supply</li> <li>2. main switch, fuses*</li> <li>3. WING W100-200</li> <li>4. wall-mounted WING controller</li> <li>5. valve with actuator</li> </ol>  | <p>HU:</p> <ol style="list-style-type: none"> <li>1. 230V - 50 Hz betáp*</li> <li>2. Főkapcsoló és biztosítékok</li> <li>3. WING W100-200</li> <li>4. Fali WING vezérlő</li> <li>5. Szelep és mozgóató motor</li> </ol>              |
| <p>CZ:</p> <ol style="list-style-type: none"> <li>1. napájení 230V, 50Hz*</li> <li>2. hlavní vypínač, pojistky*</li> <li>3. WING W100-200</li> <li>4. nástěnný ovladač WING</li> <li>5. ventil se servopohonem</li> </ol>         | <p>RO:</p> <ol style="list-style-type: none"> <li>1. alimentare 230V/50Hz</li> <li>2. Comutator principal, sigurante</li> <li>3. WING W100-200</li> <li>4. Controller WING</li> <li>5. Vana cu 2 cai cu servomotor</li> </ol>                              | <p>ITA:</p> <ol style="list-style-type: none"> <li>1. alimentazione 230V - 50 Hz *</li> <li>2. interruttore principale, fusibili *</li> <li>3. WING W100-200</li> <li>4. Controller WING a parete</li> <li>5. Valvola con attuatore</li> </ol>   | <p>DE:</p> <ol style="list-style-type: none"> <li>1. Stromversorgung 230 V / 50 Hz*</li> <li>2. Hauptschalter, Sicherungen</li> <li>3. WING W100-200</li> <li>4. Wandregler WING</li> <li>5. Ventil mit Stellmotor</li> </ol> | <p>FR:</p> <ol style="list-style-type: none"> <li>1.alimentation 230V-50Hz*</li> <li>2. interrupteur principal, fusibles*</li> <li>3. WING W100-200</li> <li>4. contrôleur mural WING</li> <li>5. soupape avec actionneur</li> </ol> |

PL: Sterowanie pracą wentylatora zależnie od nastawy termostatu  
 RU: Управление работой вентилятора зависит от настроек термостата  
 UA: Управління роботою вентилятора залежить від налаштувань термостата  
 EN: Controlling the work of the fan depend on the thermostat settings  
 HU: A ventilátor szabályzása függ a termosztát beállításától  
 CZ: Ovládání práce ventilátoru v závislosti na nastavení termostatu.  
 LT: Ventilatoriaus darbo valdymas p-riklausomai nuo termostato nuostatų  
 LV: Ventilatora darba regulēšana atkarībā no termostata iestatījumiem  
 EE: Ventilatori töö juhtimine sõltuvalt termostaadi seadistustest  
 RO: Controlarea funcționării ventilatorului dependent de setările termostatului  
 ITA: Controllare il lavoro del ventilatore dipendente dalle impostazioni del termostato  
 DE: Steuerung des Ventilator-Betriebs abhängig von der Thermostaten-Einstellung  
 FR: Contrôle du fonctionnement du ventilateur en fonction du réglage du thermostat



# WING W100-200 WING E100-200 WING C100-200

## 9.7. SCHEMATY PODŁĄCZENIA UKŁADU STEROWANIA WING W100-200 - STEROWANIE ZA POMOCĄ STEROWNIKA NAŚCIENNEGO WING ORAZ CZUJNIKA DRZWIOWEGO / ЭЛЕКТРИЧЕСКИЕ СХЕМЫ ПОДКЛЮЧЕНИЯ СИСТЕМЫ УПРАВЛЕНИЯ WING W100-200 - УПРАВЛЕНИЕ С ИСПОЛЬЗОВАНИЕМ НАСТЕННОГО РЕГУЛЯТОРА WING И ДАТЧИКА ОТКРЫТИЯ ДВЕРИ / ЕЛЕКТРИЧНИ СХЕМИ ПІДКЛЮЧЕННЯ СИСТЕМИ УПРАВЛІННЯ WING W100-200 - УПРАВЛІННЯ З ВИКОРИСТАННЯМ НАСТІННОГО КОНТРОЛЕРА WING ТА ДАВЧА ВІДКРИТТЯ ДВЕРЕЙ / ELECTRICAL DIAGRAMS OF CONNECTION OF WING W100-200 CONTROL SYSTEM - CONTROL WITH USING A WALL-MOUNTED WING CONTROLLER AND A DOOR SENSOR / ELEKTROMOS KAPCSOLÁS - WING W100-200 FALI WING VEZÉRLŐVEL ÉS AJTÓNYITÁS ÉRZÉKELŐVEL / SCHEMATA PRÍPOJENÍ SYSTÉMU OVLÁDÁNÍ WING W100-200 - OVLÁDÁNÍ POMOCÍ NÁSTĚNNÉHO REGULÁTORU WING A DVĚRNÍHO ČIDLA / WING W100-200 VALDYMO SISTEMOS JUNGIMO ELEKTROS SCHEMAS - VALDYMAS NAUDOJANT SIENINĮ REGULIATORIŲ WING IR DURŲ JUTIKLĮ / WING W100-200 VADĪBAS SISTĒMAS SAVIENOJUMA ELEKTRISKĀS SHĒMAS - VADĪBA, IZMANTOJOT PIĒ SIENAS UZSTĀDĪTU REGULĀTORU WING UN DURVJU SENSORU / WING W100-200 JUHTSŪSTEEMI ÜHENDAMISE ELEKTRISKEEM - JUHTIMINE SEINALE PAIGALDATUD WING JUHTSŪSTEEMI JA UKSEANDURI ABIL / DIAGRAMELE ELECTRICE DE CONECTARE A WING W100-200 AUTOMATIZARE - CONTROL FOLOSIND CONTROLLER WING SI SENZOR DE USA / SCHEMI ELETRICI DI COLLEGAMENTO DI WING E100 SISTEMA DI CONTROLLO - CONTROLLO PER MEZZO DI UN CONTROLLER WING A PARETE E UN SENSORE PORTA / ANSCHLUSS DER STEUERSCHALTUNG WING W100-200 - STEUERUNG ÜBER WING-WANDREGLER UND TÜRSENSOR - SCHALTPLÄNE / SCHEMAS DE RACCORDEMENT DU SYSTÈME DE CONTRÔLE WING W100-200 - CONTRÔLE PAR LE CONTRÔLEUR MURAL WING ET LE CAPTEUR DE PORTE

PL: Sterowanie pracą wentylatora niezależnie od nastawy termostatu  
 RU: Управление работой вентилятора не зависит от настроек термостата  
 UA: Управління роботою вентилятора не залежить від налаштувань термостата  
 EN: Controlling the work of the fan irrespective of the thermostat settings  
 HU: A ventilátor szabályzása független a termosztát beállításától  
 CZ: Ovládání práce ventilátoru nezávisle na nastavení termostatu.  
 LT: Ventilatoriaus darbo valdymas nepriklausomai nuo termostato nuostatų  
 LV: Ventilatora darba regulēšana neatkarīgi no termostata iestatījumiem  
 EE: Ventilatori töö juhtimine sõltumata termostaadi seadistustest  
 RO: Controlarea funcționării ventilatorului independent de setările termostatului  
 ITA: Controllare il funzionamento della ventola a prescindere dalle impostazioni del termostato  
 DE: Steuerung des Ventilator-Betriebs unabhängig von der Thermostaten-Einstellung  
 FR: Contrôle du fonctionnement du ventilateur indépendamment du réglage du thermostat

- |   |   |  |
|---|---|--|
| <b>PL:</b><br>1. zasilanie 230V - 50Hz*<br>2. wyłącznik główny, bezpieczniki*<br>3. WING W100-200<br>4. sterownik ścienny WING<br>5. czujnik drzwiowy<br>• Un=230VAC<br>• In= min. 3A<br>• obwód NC<br>• IP min. 44 | <b>RU:</b><br>1. напряжение питания 230В, 50 Гц*<br>2. главный выключатель оборудования, предохранители*<br>3. WING W100-200<br>4. настенный регулятор WING<br>5. датчик открытия дверей<br>• Un=230VAC<br>• In= min. 3A<br>• NC цепь<br>• IP min. 44 | <b>UA:</b><br>1. напруга живлення 230В, 50 Гц*<br>2. головний вимикач обладнання, запобіжники*<br>3. WING W100-200<br>4. настінний контролер WING<br>5. датчик відкриття дверей<br>• Un=230VAC<br>• In= min. 3A<br>• NC коло<br>• IP min. 44 |
|---|---|--|

- |   |   |  |   |   |
|---|---|--|---|---|
| <b>EN:</b><br>1. 230V - 50Hz* power supply<br>2. main switch, fuses*<br>3. WING W100-200<br>4. wall-mounted WING controller<br>5. door sensor<br>• Un=230VAC<br>• In= min. 3A<br>• NC circuit<br>• IP min. 44 | <b>HU:</b><br>1. 230V - 50 Hz betáp*<br>2. Főkapcsoló és biztosítékok<br>3. WING W100-200<br>4. Fali WING vezérlő<br>5. Ajtónyitás érzékelő<br>• Un=230VAC<br>• In= min. 3A<br>• NC áramkör<br>• IP min. 44 | <b>CZ:</b><br>1. napájení 230V, 50Hz*<br>2. hlavní vypínač, pojistky*<br>3. WING W100-200N<br>4. nástěnný ovladač WING<br>5. dveřní čidlo<br>• Un = 230VAC<br>• In = min. 3A<br>• Obvod NC<br>• IP min. 44 | <b>LT:</b><br>1. maitinimas 230V – 50Hz*<br>2. pagrindinis jungiklis, saugikliai*<br>3. WING W100-200<br>4. sieninis reguliatorius WING<br>5. durų jutiklis<br>• Un=230VAC<br>• In= min. 3A<br>• NC kontaktas<br>• IP min. 44 | <b>LV:</b><br>1. 230 V - 50 Hz* energoapgāde<br>2. galvenais slēdzis, drošinātāji*<br>3. WING W100-200<br>4. pie sienas uzstādāms regulators WING<br>5. durvju sensors:<br>• Un=230VAC<br>• In = min. 3A<br>• NC ķēde<br>• IP min. 44 |
|---|---|--|---|---|

PL: UWAGA! Przy podłączeniu czujnika drzwiowego nie sugeruje się stosowania zaworu z siłownikiem ze względu na nieefektywną pracę zaworu współpracującego z czujnikiem drzwiowym.  
 RU: ВНИМАНИЕ! Не рекомендуется при подключении датчика открытия дверей использовать клапан с приводом в связи с его неэффективной работой в данном случае.

UA: УВАГА! Не рекомендується при підключенні датчика відкриття дверей використовувати клапан із приводом у зв'язку з його неефективною роботою в цьому випадку.

EN: IMPORTANT! In the case of installing a door sensor, it is not advised to use a valve with an actuator, since the operation of a valve mated with a door sensor is ineffective.

HU: FONTOS! Ajtónyitás érzékelővel szabályzott készüléknél nem ajánlott szelep beépítése, mert az ajtó nyitását és zárását a szelep a rövid szabályzási idő miatt nem tudja lekövetni.

CZ: POZOR! Při zapojení dveřního čidla nedoporučujeme používat ventil se servopohnem, s ohledem na neefektivní práci ventilu spolupracujícího s dveřním čidlem.

LT: DĖMESIO! Pajungiant durų jutiklį nepatartina naudoti vožtuvą su reguliatoriumi dėl neefektyvaus vožtuvo bendradarbiaujančio su durų jutikliu, darbo.

LV: SVARĪGI! Durvju sensora uzstādīšanas gadījumā nav ieteicams lietot vārstu ar piedziņu, jo ar durvju sensoru sapārotā vārsta darbība ir neefektīva.

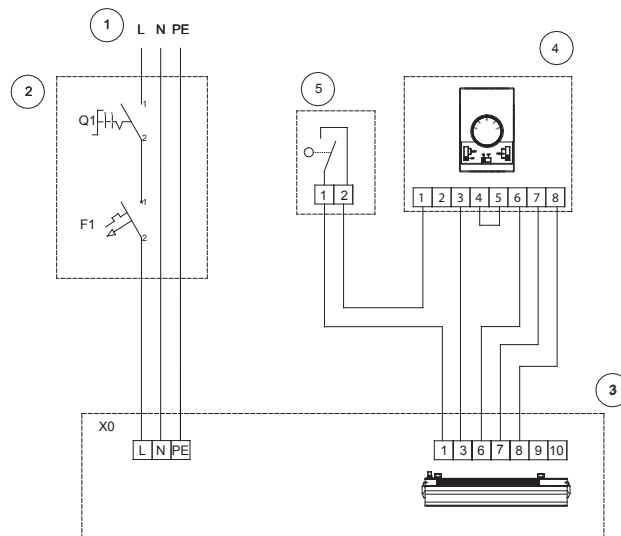
EE: TÄHELEPANU! Ukseanduri paigaldamise korral ei soovitata kasutada käituriiga ventiili, sest ventiili käitamine koos ukseanduriga ei ole efektiivne.

RO: IMPORTANT! In cazul montării unui senzor de usa, nu este indicata folosirea vanei cu 2 cai cu servomotor, deoarece functionarea vanei simultan cu senzorul de usa este inefficienta.

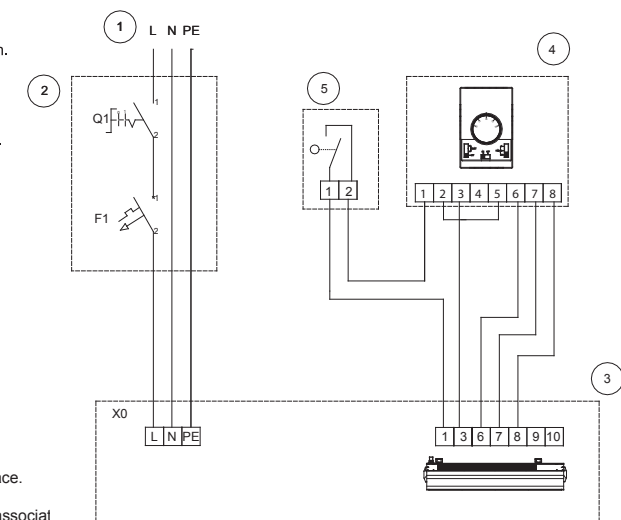
ITA: IMPORTANTE! Nel caso di installazione di un sensore porta, non si consiglia di utilizzare una valvola con attuatore, poiché l'operazione di una valvola accoppiata con un sensore porta è inefficace.

FR: ATTENTION ! Pour le raccordement du capteur de porte il est déconseillé de mettre en place une soupape avec actionneur en raison d'un fonctionnement inefficace de la soupape fonctionnant en associat le capteur de porte

PL: Sterowanie pracą wentylatora zależnie od nastawy termostatu  
 RU: Управление работой вентилятора зависит от настроек термостата  
 UA: Управління роботою вентилятора залежить від налаштувань термостата  
 EN: Controlling the work of the fan depend on the thermostat settings  
 HU: A ventilátor szabályzása függ a termosztát beállításától  
 CZ: Ovládání práce ventilátoru v závislosti na nastavení termostatu.



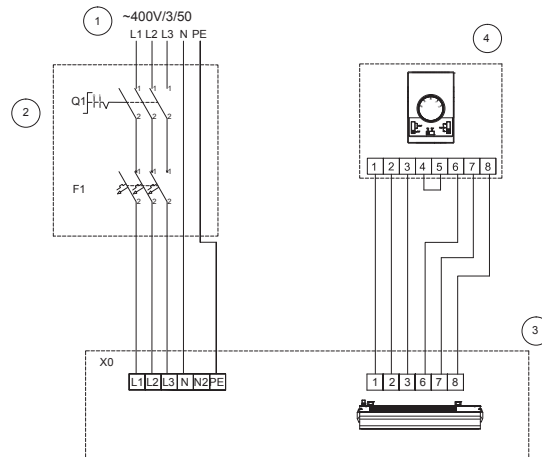
- |  |   |
|--|---|
| <b>DE:</b><br>1. Stromversorgung 230 V / 1 / 50 Hz*<br>2. Hauptschalter, Sicherungen*<br>3. WING W100-200<br>4. Wandregler WING<br>5. Türsensor<br>• Un = 230V AC<br>• In = min. 3 A<br>• NC-Kontakte<br>• IP min 44 | <b>FR:</b><br>1.alimentation 230V-50Hz*<br>2.interrupteur principal, fusibles*<br>3. WING W100-200<br>4. contrôleur mural WING<br>5. capteur de porte<br>• Un=230VAC<br>• In = min.3A<br>• Circuit NC<br>• IP min. 44 |
|--|---|



LT: Ventilatoriaus darbo valdymas p-riklausomai nuo termostato nuostatų  
 LV: Ventilatora darba regulēšana atkarībā no termostata iestatījumiem  
 EE: Ventilatori töö juhtimine sõltuvalt termostaadi seadistustest  
 RO: Controlarea funcționării ventilatorului dependent de setările termostatului  
 ITA: Controllare il lavoro del ventilatore dipendente dalle impostazioni del termostato  
 DE: Steuerung des Ventilator-Betriebs abhängig von der Thermostaten-Einstellung  
 FR: Contrôle du fonctionnement du ventilateur en fonction du réglage du thermostat

9.8. SCHEMATY PODŁĄCZENIA UKŁADU STEROWANIA WING E100- STEROWANIE ZA POMOCĄ STEROWNIKA NAŚCIENNEGO WING / ЭЛЕКТРИЧЕСКИЕ СХЕМЫ ПОДКЛЮЧЕНИЯ СИСТЕМЫ УПРАВЛЕНИЯ WING E100 - УПРАВЛЕНИЕ С ИСПОЛЬЗОВАНИЕМ НАСТЕННОГО РЕГУЛЯТОРА WING / ЕЛЕКТРИЧНІ СХЕМИ ПІДКЛЮЧЕННЯ СИСТЕМИ УПРАВЛІННЯ WING E100 - УПРАВЛІННЯ З ВИКОРИСТАННЯМ НАСТІННОГО КОНТРОЛЕРА WING / ELEKTROMOS KAPCSOLÁS - WING E100 FALI WING VEZÉRLŐVEL / SCHÉMATA PŘIPOJENÍ SYSTÉMU OVLÁDÁNÍ WING E100 – OVLÁDÁNÍ POMOCÍ NÁSTĚNNÉHO REGULÁTORU WING / WING E100 VALDYMO SISTEMOS JUNGIMO ELEKTROS SCHEMAS - VALDYMAS NAUDOJANT SIENINI REGULIATORIŲ WING / WING E100 VADĪBAS SISTĒMAS SAVIENOJUMA ELEKTRISKĀS SHĒMAS – VADĪBA, IZMANTOJOT PIE SIENAS UZSTĀDĪTU REGULATORU WING / WING E100 JUHTSŪSTEEMI ŪHENDAMISE ELEKTRISKEEM - JUHTIMINE SEINALE PAIGALDATUD WING JUHTSŪSTEEMI ABIL / DIAGramele ELECTRICE DE CONECTARE A WING E100 AUTOMATIZARE - CONTROL FOLOSIND UN CONTROLLER WING / SCHEMI ELETTRICI DI COLLEGAMENTO DI WING E100 SISTEMA DI CONTROLLO – CONTROLLO PER MEZZO DI UN CONTROLLER WING A PARETE / ANSCHLUSS DER STEUERSCHALTUNG WING E100 – STEUERUNG ÜBER WING-WANDREGLER – SCHALTPLÄNE / SCHEMAS DE RACCORDEMENT DU SYSTÈME DE CONTRÔLE WING E100 - CONTRÔLE PAR LE CONTRÔLEUR MURAL WING

PL: Sterowanie pracą wentylatora niezależnie od nastawy termostatu  
 RU: Управление работой вентилятора не зависит от настроек термостата  
 UA: Управління роботою вентилятора не залежить від налаштувань термостата  
 EN: Controlling the work of the fan irrespective of the thermostat settings  
 HU: A ventilátor szabályzása független a termosztát beállításától  
 CZ: Ovládání práce ventilátoru nezávisle na nastavení termostatu.  
 LT: Ventilatoriaus darbo valdymas nepriklausomai nuo termostato nuostatų  
 LV: Ventilatora darba regulēšana neatkarīgi no termostata iestatījumiem  
 EE: Ventilatori töö juhtimine sõltumata termostaadi seadistustest  
 ITA: Controllare il funzionamento della ventola a prescindere dalle impostazioni del termostato  
 DE: Steuerung des Ventilator-Betriebs unabhängig von der Thermostaten-Einstellung  
 FR : Contrôle du fonctionnement du ventilateur indépendamment du réglage du thermostat



PL:

1. zasilanie ~230V/1/50\*
2. wyłącznik główny, bezpieczniki\*
3. WING E100
4. sterownik ścienny WING

RU:

1. напряжение питания ~230В/1/50\*
2. главный выключатель оборудования, предохранители\*
3. WING E100
4. настенный регулятор WING

UA:

1. напруга живлення ~230В/1/50\*
2. головний вимикач обладнання, запобіжники\*
3. WING E100
4. настінний контролер WING

EN:

1. ~230V/1/50\* power supply
2. main switch, fuses\*
3. WING E100
4. wall-mounted WING controller

HU:

1. ~230V/1/50 Hz betáp\*
2. Főkapcsoló és biztosítékok
3. WING E100
4. Fali WING vezérlő

CZ:

1. napájení ~230V/1/50\*
2. hlavní vypínač, pojistky\*
3. WING E100N
4. nástěnný ovladač WING

LT:

1. maitinimas ~230V/1/50\*
2. pagrindinis jungiklis, saugikliai\*
3. WING E100
4. sieninis regulatorius WING

LV:

1. ~230V/1/50\* energoapgāde
2. galvenais slēdzis, drošinātāji\*
3. WING E100
4. pie sienas uzstādāms regulators WING

EE:

1. ~230V/1/50\* elektrivarustus
2. pealüiti, kaitsmed\*
3. WING E100
4. seinale paigaldatav WING juhtsüsteem

RO:

1. alimentare 230V/50Hz
2. Comutator principal, sigurante
3. WING E100
4. Controller WING

ITA:

1. alimentazione ~230V/1/50\*
2. interruttore principale, fusibili \*
3. WING E100N
4. Controller WING a parete

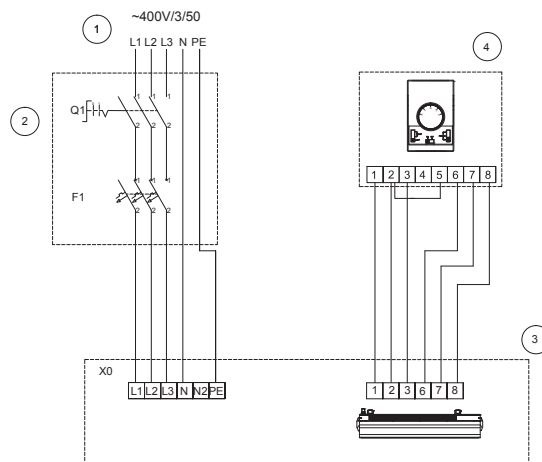
DE:

1. Stromversorgung 230 V / 1 / 50 Hz\*
2. Hauptschalter, Sicherungen
3. WING E100
4. Wandregler WING

FR:

1. alimentation ~ 230V/1/50\*
2. interrupteur principal, fusibles\*
3. WING E100
4. contrôleur mural WING

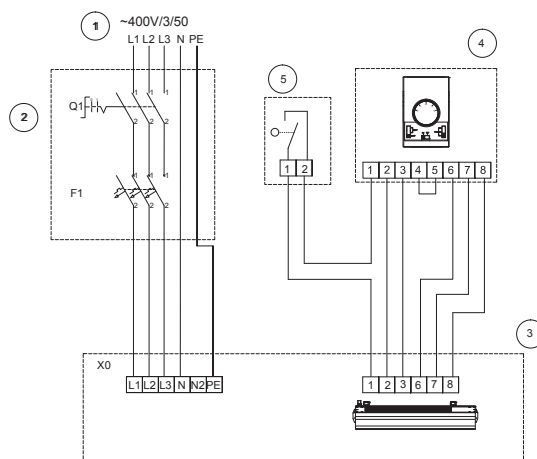
PL: Sterowanie pracą wentylatora zależnie od nastawy termostatu  
 RU: Управление работой вентилятора зависит от настроек термостата  
 UA: Управління роботою вентилятора залежить від налаштувань термостата  
 EN: Controlling the work of the fan depend on the thermostat settings  
 HU: A ventilátor szabályzása függ a termosztát beállításától  
 CZ: Ovládání práce ventilátoru v závislosti na nastavení termostatu.  
 LT: Ventilatoriaus darbo valdymas p-riklausomai nuo termostato nuostatų  
 LV: Ventilatora darba regulēšana atkarībā no termostata iestatījumiem  
 EE: Ventilatori töö juhtimine sõltuvalt termostaadi seadistustest  
 RO: Controlarea functionarii ventilatorului independent de setarile termostatului  
 ITA: Controllare il lavoro del ventilatore dipendente dalle impostazioni del termostato  
 DE: Steuerung des Ventilator-Betriebs abhängig von der Thermostaten-Einstellung



WING W100-200  
WING E100-200  
WING C100-200

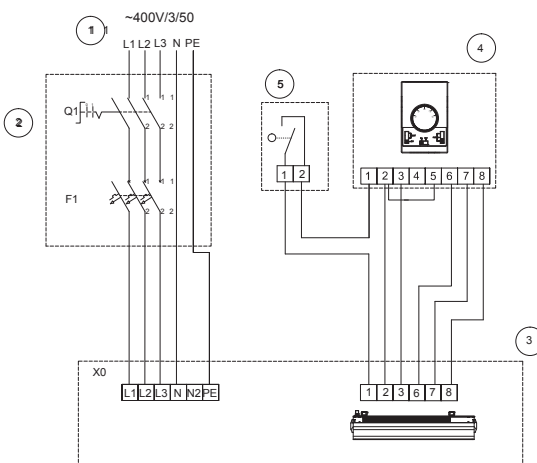
9.9. SCHEMATY PODŁĄCZENIA UKŁADU STEROWANIA WING E100 - STEROWANIE ZA POMOCĄ STEROWNIKA NAŚCIENNEGO WING ORAZ CZUJNIKA DRZWIOWEGO / ЭЛЕКТРИЧЕСКИЕ СХЕМЫ ПОДКЛЮЧЕНИЯ СИСТЕМЫ УПРАВЛЕНИЯ WING E100 - УПРАВЛЕНИЕ С ИСПОЛЬЗОВАНИЕМ НАСТЕННОГО РЕГУЛЯТОРА WING И ДАТЧИКА ОТКРЫТИЯ ДВЕРИ / ЕЛЕКТРИЧНІ СХЕМИ ПІДКЛЮЧЕННЯ СИСТЕМИ УПРАВЛІННЯ WING E100 - УПРАВЛІННЯ З ВИКОРИСТАННЯМ НАСТІННОГО КОНТРОЛЕРА WING ТА ДАВАЧА ВІДКРИТТЯ ДВЕРЕЙ / ELECTRICAL DIAGRAMS OF CONNECTION OF WING E100 CONTROL SYSTEM - CONTROL WITH USING A WALL-MOUNTED WING CONTROLLER AND A DOOR SENSOR / ELEKTROMOS KAPCSOLÁS - WING E100 FALI WING VEZÉRLŐVEL ÉS AJTÓNYITÁS ÉRZÉKELŐVEL / SCHÉMATA PŘIPOJENÍ SYSTÉMU OVLÁDÁNÍ WING E100 - OVLÁDÁNÍ POMOCÍ NÁSTĚNNÉHO REGULÁTORU WING A DVEŘNÍHO ČIDLA / WING E100 VALDYMO SISTEMOS JUNGIMO ELEKTROS SCHEMAS - VALDYMAS NAUDOJANT SIENINĮ REGULIATORIŲ WING IR DURŲ JUTIKLĮ / WING E100 VADĪBAS SISTĒMAS SAVIENOJUMA ELEKTRISKĀS SHĒMAS - VADĪBA, IZMANTOJOT PIĒ SIENĀS UZSTĀDĪTU REGULĀTORU WING UN DURVJU SENSORU / WING E100 JUHTSŪSTEEMI HENDAMISEELEKTRISKEEM - JUHTIMINE SEINALE PAIGALDATUD WING JUHTSŪSTEEMI JA UKSEANDURI ABIL / SCHEMI ELETTRICI DI COLLEGAMENTO DI WING E100 SISTEMA DI CONTROLLO - CONTROLLO PER MEZZO DI UN CONTROLLER WING A PARETE E UN SENSORE PORTA / DIAGRAMELE ELECTRICE DE CONECTARE A WING E100 AUTOMATIZARE - CONTROL FOLOSIND CONTROLLER WING SI SENZOR DE USA / DIAGrameLE ELECTRICE DE CONECTARE A PERDELEI DE AER WING E100 - CONTROL FOLOSIND CONTROLLER WING SI SENZOR DE USA / ANSCHLUSS DER STEUERSCHALTUNG WING E100 - STEUERUNG ÜBER WING-WANDREGLER UND TÜRSENSOR - SCHALTPLÄNE / SCHEMAS DE RACCORDEMENT DU SYSTÈME DE CONTRÔLE WING E100 - CONTRÔLE PAR LE CONTRÔLEUR MURAL WING ET LE CAPTEUR DE PORTE

PL: Sterowanie pracą wentylatora niezależnie od nastawy termostatu  
RU: Управление работой вентилятора не зависит от настроек термостата  
UA: Управління роботою вентилятора не залежить від налаштувань термостата  
EN: Controlling the work of the fan irrespective of the thermostat settings  
HU: A ventilátor szabályzása független a termostát beállításától  
CZ: Ovládání práce ventilátoru nezávisle na nastavení termostatu.  
LT: Ventilatoriaus darbo valdymas nepriklausomai nuo termostato nuostatų  
LV: Ventilatora darba regulēšana neatkarīgi no termostata iestatījumiem  
RO: Controlarea funcționării ventilatorului independent de setările termostatului  
EE: Ventilatori töö juhtimine sõltumata termostaadi seadistustest  
ITA: Controllare il funzionamento della ventola a prescindere dalle impostazioni del termostato  
DE: Steuerung des Ventilator-Betriebs unabhängig von der Thermostaten-Einstellung.  
FR: Contrôle du fonctionnement du ventilateur indépendamment du réglage du thermostat



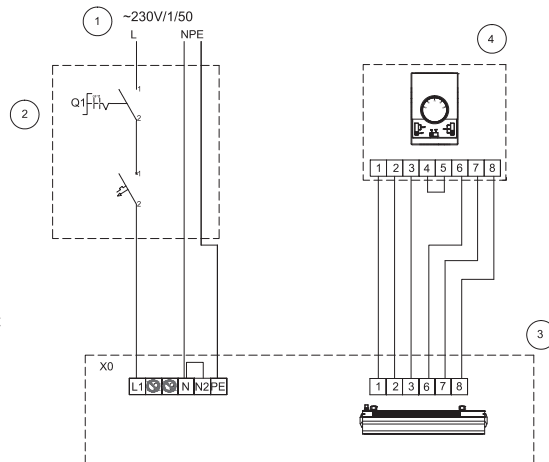
- |  |  |   |  |   |
|--|--|---|--|---|
| <p>PL:</p> <ol style="list-style-type: none"> <li>zasilanie ~230V/1/50*</li> <li>wyłącznik główny, bezpiecznik*</li> <li>WING E100</li> <li>sterownik ścienny WING</li> <li>czujnik drzwiowy <ul style="list-style-type: none"> <li>• Un=230VAC</li> <li>• In= min. 3A</li> <li>• obwód NC</li> <li>• IP min. 44</li> </ul> </li> </ol>          | <p>RU:</p> <ol style="list-style-type: none"> <li>напряжение питания ~230В/1/50*</li> <li>главный выключатель оборудования, предохранители*</li> <li>WING E100</li> <li>настенный регулятор WING</li> <li>датчик открытия дверей <ul style="list-style-type: none"> <li>• Un=230VAC</li> <li>• In= min. 3A</li> <li>• NC цепь</li> <li>• IP min. 44</li> </ul> </li> </ol> | <p>UA:</p> <ol style="list-style-type: none"> <li>напруга живлення ~230В/1/50*</li> <li>головний вимикач обладнання, запобіжники*</li> <li>WING E100</li> <li>настінний контролер WING</li> <li>датчик відкриття дверей <ul style="list-style-type: none"> <li>• Un=230VAC</li> <li>• In= min. 3A</li> <li>• NC коло</li> <li>• IP min. 44</li> </ul> </li> </ol> | <p>EN:</p> <ol style="list-style-type: none"> <li>~230V/1/50* power supply</li> <li>main switch, fuses*</li> <li>WING E100</li> <li>wall-mounted WING controller</li> <li>door sensor <ul style="list-style-type: none"> <li>• Un=230VAC</li> <li>• In= min. 3A</li> <li>• NC circuit</li> <li>• IP min. 44</li> </ul> </li> </ol>             | <p>HU:</p> <ol style="list-style-type: none"> <li>230V - 50 Hz betáp*</li> <li>Főkapcsoló és biztosítékok</li> <li>WING E100</li> <li>Fali WING vezérlő</li> <li>Ajtónyitás érzékelő <ul style="list-style-type: none"> <li>• Un=230VAC</li> <li>• In= min. 3A</li> <li>• NC áramkör</li> <li>• IP min. 44</li> </ul> </li> </ol> |
| <p>CZ:</p> <ol style="list-style-type: none"> <li>náapjení ~230V/1/50*</li> <li>hlavní vypínač, pojistky*</li> <li>WING E100</li> <li>nástěnný ovladač WING</li> <li>dvéřní čidlo <ul style="list-style-type: none"> <li>• Un = 230VAC</li> <li>• In = min. 3A</li> <li>• Obvod NC</li> <li>• IP min. 44</li> </ul> </li> </ol>                  | <p>LT:</p> <ol style="list-style-type: none"> <li>maitinimas ~230V/1/50*</li> <li>pagrindinis jungiklis, saugikliai*</li> <li>WING E100</li> <li>sieninis reguliatorius WING</li> <li>sensores porta: <ul style="list-style-type: none"> <li>• Un = 230V</li> <li>• In = min. 3A</li> <li>• circuito NC</li> <li>• IP min. 44</li> </ul> </li> </ol>                       | <p>LV:</p> <ol style="list-style-type: none"> <li>~230V/1/50* energoapgāde</li> <li>galvenais slēdzis, drošinātāji*</li> <li>WING E100</li> <li>pie sienas uzstādāms regulators WING</li> <li>durvju jutiklis <ul style="list-style-type: none"> <li>• Un=230VAC</li> <li>• In= min. 3A</li> <li>• NC kontūras</li> <li>• IP min. 44</li> </ul> </li> </ol>       | <p>EE:</p> <ol style="list-style-type: none"> <li>~230V/1/50* elektrivarustus</li> <li>pealüüli, kaitsmed*</li> <li>WING E100</li> <li>seinale paigaldatav WING juhtsüsteem</li> <li>durvju sensors: <ul style="list-style-type: none"> <li>• Un=230VAC</li> <li>• In= min. 3A</li> <li>• NC kõde</li> <li>• IP min. 44</li> </ul> </li> </ol> | <p>RO:</p> <ol style="list-style-type: none"> <li>alimentare 230V/50Hz</li> <li>Comutator principal, siguranțe</li> <li>WING E100</li> <li>Controller WING</li> <li>senzor de usa <ul style="list-style-type: none"> <li>• Un=230VAC</li> <li>• In= min. 3A</li> <li>• NC circuit</li> <li>• IP min. 44</li> </ul> </li> </ol>    |
| <p>ITA:</p> <ol style="list-style-type: none"> <li>alimentazione ~230V/1/50 *</li> <li>interruttore principale, fusibili *</li> <li>WING E100</li> <li>Controller WING a parete</li> <li>ukseandur: <ul style="list-style-type: none"> <li>• Un=230VAC</li> <li>• In= min. 3A</li> <li>• NC circuit</li> <li>• IP min. 44</li> </ul> </li> </ol> | <p>DE:</p> <ol style="list-style-type: none"> <li>Stromversorgung 230 V / 1 / 50 Hz*</li> <li>Hauptschalter, Sicherungen*</li> <li>WING E100</li> <li>Wandregler WING</li> <li>Türsensor <ul style="list-style-type: none"> <li>• Un = 230 VAC</li> <li>• In = min. 3 A</li> <li>• NC-Kontakte</li> <li>• IP min 44</li> </ul> </li> </ol>                                 | <p>FR:</p> <ol style="list-style-type: none"> <li>alimentation ~ 230V/1/50*</li> <li>interrupteur principal, fusibles*</li> <li>WING E100</li> <li>contrôleur mural WING</li> <li>capteur de porte <ul style="list-style-type: none"> <li>• Un=230VAC</li> <li>• In= min.3A</li> <li>• Circuit NC</li> <li>• IP min. 44</li> </ul> </li> </ol>                    |  |   |

PL: Sterowanie pracą wentylatora zależnie od nastawy termostatu  
RU: Управление работой вентилятора зависит от настроек термостата  
UA: Управління роботою вентилятора залежить від налаштувань термостата  
EN: Controlling the work of the fan depend on the thermostat settings  
HU: A ventilátor szabályzása függ a termostát beállításától  
CZ: Ovládání práce ventilátoru v závislosti na nastavení termostatu.  
LT: Ventilatoriaus darbo valdymas p-riklausomai nuo termostato nuostatų  
LV: Ventilatora darba regulēšana atkarībā no termostata iestatījumiem  
EE: Ventilatori töö juhtimine sõltuvalt termostaadi seadistustest  
RO: Controlarea funcționării ventilatorului dependent de setările termostatului  
ITA: Controllare il lavoro del ventilatore dipendente dalle impostazioni del termostato  
DE: Steuerung des Ventilator-Betriebs abhängig von der Thermostaten-Einstellung  
FR : Contrôle du fonctionnement du ventilateur en fonction du réglage du thermostat



**9.10. SCHEMATY PODŁĄCZENIA UKŁADU STEROWANIA WING E100- STEROWANIE ZA POMOCĄ STEROWNIKA NAŚCIENNEGO WING / ЭЛЕКТРИЧЕСКИЕ СХЕМЫ ПОДКЛЮЧЕНИЯ СИСТЕМЫ УПРАВЛЕНИЯ WING E100 - УПРАВЛЕНИЕ С ИСПОЛЬЗОВАНИЕМ НАСТЕННОГО РЕГУЛЯТОРА WING / ЕЛЕКТРИЧНІ СХЕМИ ПІДКЛЮЧЕННЯ СИСТЕМИ УПРАВЛІННЯ WING E100 - УПРАВЛІННЯ З ВИКОРИСТАННЯМ НАСТІННОГО КОНТРОЛЕРА WING / ELECTRICAL DIAGRAMS OF CONNECTION OF WING E100 CONTROL SYSTEM - CONTROL WITH USING A WALL-MOUNTED WING CONTROLLER / ELEKTROMOS KAPCSOLÁS - WING E100 FALI WING VEZÉRLŐVEL / SCHÉMATA PŘIPOJENÍ SYSTÉMU OVLÁDÁNÍ WING E100 – OVLÁDÁNÍ POMOCÍ NÁSTĚNNÉHO REGULÁTORU WING / WING E100 VALDYMO SISTEMOS JUNGIMO ELEKTROS SCHEMOS - VALDYMAS NAUDOJANT SIENINĮ REGULIATORIŲ WING / WING E100 VADĪBAS SISTĒMAS SAVIENOJUMA ELEKTRISKĀS SHĒMAS – VADĪBA, IZMANTOJOT PIE SIENAS UZSTĀDĪTU REGULĀTORU WING / WING E100 JUHTSŪSTEEMI ÜHENDAMISE ELEKTRISKEEM - JUHTIMINE SEINALE PAIGALDATUD WING JUHTSŪSTEEMI ABIL / DIAGramele ELECTRICE DE CONECTARE A WING E100 AUTOMATIZARE - CONTROL FOLOSIND CONTROLLER WING / SCHEMI ELETTRICI DI COLLEGAMENTO DI WING E100 SISTEMA DI CONTROLLO – CONTROLLO PER MEZZO DI UN CONTROLLER WING A PARETE / ANSCHLUSS DER STEUERSCHALTUNG WING E100 – STEUERUNG ÜBER WING-WANDREGLER – SCHALTPLÄNE / SCHEMAS DE RACCORDEMENT DU SYSTÈME DE CONTRÔLE WING E100 - CONTRÔLE PAR LE CONTRÔLEUR MURAL WING**

PL: Sterowanie pracą wentylatora niezależnie od nastawy termostatu  
 RU: Управление работой вентилятора не зависит от настроек термостата  
 UA: Управління роботою вентилятора не залежить від налаштувань термостата  
 EN: Controlling the work of the fan irrespective of the thermostat settings  
 HU: A ventilátor szabályzása független a termosztát beállításától  
 CZ: Ovládání práce ventilátoru nezávisle na nastavení termostatu.  
 LT: Ventilatoriaus darbo valdymas nepriklausomai nuo termostato nuostatų  
 LV: Ventilatora darba regulēšana neatkarīgi no termostata iestatījumiem  
 EE: Ventilatori töö juhtimine sõltumata termostaadi seadistustest  
 RO: Controlarea funcționării ventilatorului independent de setările termostatului  
 ITA: Controllare il funzionamento della ventola a prescindere dalle impostazioni del termostato  
 DE: Steuerung des Ventilator-Betriebs unabhängig von der Thermostaten-Einstellung  
 FR : Contrôle du fonctionnement du ventilateur indépendamment du réglage du thermostat



PL:  
 1. zasilanie ~230V/1/50\*  
 2. wyłącznik główny, bezpieczniki\*  
 3. WING E100  
 4. sterownik ścienny DX

RU:  
 1. напряжение питания ~230В/1/50\*  
 2. главный выключатель оборудования, предохранители\*  
 3. WING E100  
 4. настенный регулятор DX

UA:  
 1. напруга живлення ~230В/1/50\*  
 2. головний вимикач обладнання, запобіжники\*  
 3. WING E100  
 4. настінний контролер DX

EN:  
 1. ~230V/1/50\* power supply  
 2. main switch, fuses\*  
 3. WING E100  
 4. wall-mounted DX controller

HU:  
 1. ~230V/1/50 Hz betáp\*  
 2. Főkapcsoló és biztosítékok  
 3. WING E100  
 4. Fali DX vezérlő

CZ:  
 1. napájení ~230V/1/50\*  
 2. hlavní vypínač, pojistky\*  
 3. WING E100N  
 4. nástěnný ovladač DX

LT:  
 1. maitinimas ~230V/1/50\*  
 2. pagrindinis jungiklis, saugikliai\*  
 3. WING E100  
 4. sieninis reguliatorius DX

LV:  
 1. ~230V/1/50\* energoapgāde  
 2. galvenais slēdzis, drošinātāji\*  
 3. WING E100  
 4. pie sienas uzstādāms regulators DX

EE:  
 1. ~230V/1/50\* elektrivarustus  
 2. pealülitid, kaitsmed\*  
 3. WING E100  
 4. seinale paigaldatav DX juhtsüsteem

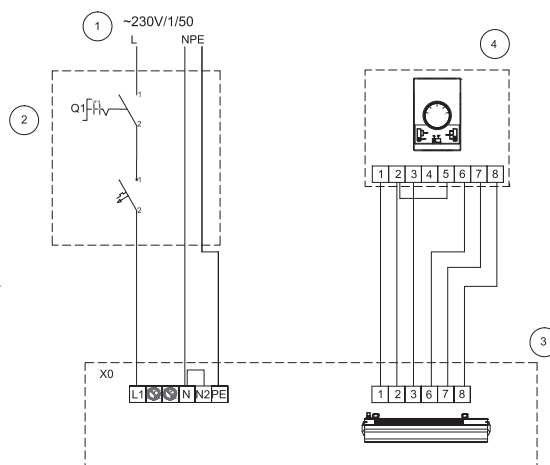
RO:  
 1. alimentare 230V/50Hz  
 2. Comutator principal, sigurante  
 3. WING E100  
 4. Controller WING

ITA:  
 1. alimentazione ~230V/1/50\*  
 2. interruttore principale, fusibili\*  
 3. WING E100N  
 4. Controller DX a parete

DE:  
 1. Stromversorgung 230 V / 1 / 50 Hz\*  
 2. Hauptschalter, Sicherungen  
 3. WING E100  
 4. Wandregler WING

FR:  
 1. alimentation ~ 230V/1/50\*  
 2. interrupteur principal, fusibles\*  
 3. WING E100  
 4. contrôleur mural DX

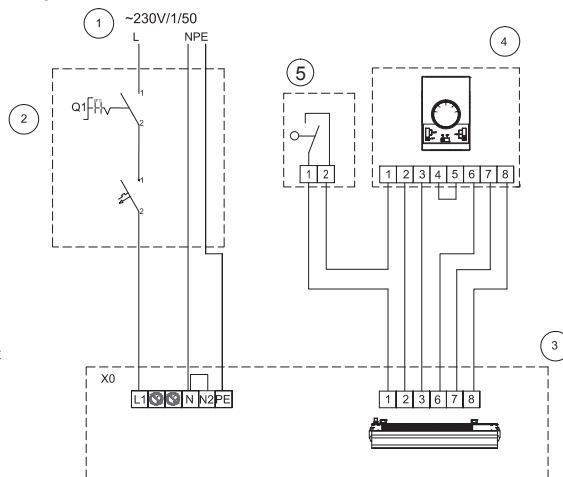
PL: Sterowanie pracą wentylatora zależnie od nastawy termostatu  
 RU: Управление работой вентилятора зависит от настроек термостата  
 UA: Управління роботою вентилятора залежить від налаштувань термостата  
 EN: Controlling the work of the fan depend on the thermostat settings  
 HU: A ventilátor szabályzása függ a termosztát beállításától  
 CZ: Ovládání práce ventilátoru v závislosti na nastavení termostatu.  
 LT: Ventilatoriaus darbo valdymas p-riklausomai nuo termostato nuostatų  
 LV: Ventilatora darba regulēšana atkarībā no termostata iestatījumiem  
 EE: Ventilatori töö juhtimine sõltuvalt termostaadi seadistustest  
 RO: Controlarea funcționării ventilatorului dependent de setările termostatului  
 ITA: Controllare il lavoro del ventilatore dipendente dalle impostazioni del termostato  
 DE: Steuerung des Ventilator-Betriebs unabhängig von der Thermostaten-Einstellung.  
 FR : Contrôle du fonctionnement du ventilateur en fonction du réglage du thermostat



# WING W100-200 WING E100-200 WING C100-200

## 9.11. SCHEMATY PODŁĄCZENIA UKŁADU STEROWANIA WING E100 - STEROWANIE ZA POMOCĄ STEROWNIKA NAŚCIENNEGO WING ORAZ CZUJNIKA DRZWIOWEGO / ЭЛЕКТРИЧЕСКИЕ СХЕМЫ ПОДКЛЮЧЕНИЯ СИСТЕМЫ УПРАВЛЕНИЯ WING E100 - УПРАВЛЕНИЕ С ИСПОЛЬЗОВАНИЕМ НАСТЕННОГО РЕГУЛЯТОРА WING И ДАТЧИКА ОТКРЫТИЯ ДВЕРИ / ЕЛЕКТРИЧНІ СХЕМИ ПІДКЛЮЧЕННЯ СИСТЕМИ УПРАВЛІННЯ WING E100 - УПРАВЛІННЯ З ВИКОРИСТАННЯМ НАСТІННОГО КОНТРОЛЕРА WING ТА ДАВАЧА ВІДКРИТТЯ ДВЕРЕЙ / ELECTRICAL DIAGRAMS OF CONNECTION OF WING E100 CONTROL SYSTEM - CONTROL WITH USING A WALL-MOUNTED WING CONTROLLER AND A DOOR SENSOR / ELEKTROMOS KAPCSOLÁS - WING E100 FALI WING VEZÉRLŐVEL ÉS AJTÓNYITÁS ÉRZÉKELŐVEL / SCHEMATA PŘIPOJENÍ SYSTÉMU OVLÁDÁNÍ WING E100 - OVLÁDÁNÍ POMOCÍ NÁSTĚNNÉHO REGULÁTORU WING A DVEŘNÍHO ČIDLA / WING E100 VALDYMO SISTEMOS JUNGIMO ELEKTROS SCHEMAS - VALDYMAS NAUDOJANT SIENINĮ REGULIATORIŲ WING IR DURŲ JUTIKLĮ / WING E100 VADĪBAS SISTĒMAS SAVIENOJUMA ELEKTRISKĀS SHĒMAS - VADĪBA, IZMANTOJOT PIĒ SIENĀS UZSTĀDĪTU REGULĀTORU WING UN DURVJU SENSORU / WING E100 JUHTSŪSTEEMI HENDAMISEELEKTRISKEEM - JUHTIMINE SEINALE PAIGALDATUV WING JUHTSŪSTEEMI JA UKSEANDURI ABIL / SCHEMI ELETTRICI DI COLLEGAMENTO DI WING E100 SISTEMA DI CONTROLLO - CONTROLLO PER MEZZO DI UN CONTROLLER WING A PARETE E UN SENSORE PORTA / DIAGRAMMELE ELETTRICE DE CONECTARE A WING E100 AUTOMATIZARE - CONTROL FOLOSIND CONTROLLER WING SI SENZOR DE USA / DIAGRAMMELE ELECTRICHE DE CONECTARE A PERDELEI DE AER WING E100 - CONTROL FOLOSIND CONTROLLER WING SI SENZOR DE USA / ANSCHLUSS DER STEUERSCHALTUNG WING E100 - STEUERUNG ÜBER WING-WANDREGLER UND TÜRSENSOR - SCHALTPLÄNE / SCHEMAS DE RACCORDEMENT DU SYSTÈME DE CONTRÔLE WING E100 - CONTRÔLE PAR LE CONTRÔLEUR MURAL WING ET LE CAPTEUR DE PORTE

PL: Sterowanie pracą wentylatora niezależnie od nastawy termostatu  
 RU: Управление работой вентилятора не зависит от настроек термостата  
 UA: Управління роботою вентилятора не залежить від настроювань термостата  
 EN: Controlling the work of the fan irrespective of the thermostat settings  
 HU: A ventilátor szabályzása független a termosztát beállításától  
 CZ: Ovládání práce ventilátoru nezávisle na nastavení termostatu.  
 LT: Ventilatoriaus darbo valdymas nepriklausomai nuo termostato nuostatų  
 LV: Ventilatora darba regulēšana neatkarīgi no termostata iestatījumiem  
 RO: Controlarea funcționării ventilatorului independent de setările termostatului  
 EE: Ventilatori töö juhtimine sõltumata termostaadi seadistustest  
 ITA: Controllare il funzionamento della ventola a prescindere dalle impostazioni del termostato  
 DE: Steuerung des Ventilator-Betriebs unabhängig von der Thermostaten-Einstellung.  
 FR: Contrôle du fonctionnement du ventilateur indépendamment du réglage du thermostat



### PL:

1. zasilanie ~230V/1/50\*
2. wyłącznik główny, bezpieczniki\*
3. WING E100
4. sterownik ścienny WING
5. czujnik drzwiowy
  - Un=230VAC
  - In= min. 3A
  - obwód NC
  - IP min. 44

### RU:

1. напряжение питания ~230В/1/50\*
2. главный выключатель оборудования, предохранители\*
3. WING E100
4. настенный регулятор WING
5. датчик открытия дверей
  - Un=230VAC
  - In= min. 3A
  - NC цепь
  - IP min. 44

### UA:

1. напруга живлення ~230В/1/50\*
2. головний вимикач обладнання, запобіжники\*
3. WING E100
4. настінний контролер WING
5. датчик відкриття дверей
  - Un=230VAC
  - In= min. 3A
  - NC коло
  - IP min. 44

### EN:

1. ~230V/1/50\* power supply
2. main switch, fuses\*
3. WING E100
4. wall-mounted WING controller
5. door sensor
  - Un=230VAC
  - In= min. 3A
  - NC circuit
  - IP min. 44

### HU:

1. 230V - 50 Hz betáp\*
2. Főkapcsoló és biztosítékok
3. WING E100
4. Fali WING vezérlő
5. Ajtónyitás érzékelő
  - Un=230VAC
  - In= min. 3A
  - NC áramkör
  - IP min. 44

### CZ:

1. napájení ~230V/1/50\*
2. hlavní vypínač, pojistky\*
3. WING E100
4. nástěnný ovladač WING
5. dveřní čidlo
  - Un = 230VAC
  - In = min. 3A
  - Obvod NC
  - IP min. 44

### LT:

1. maitinimas ~230V/1/50\*
2. pagrindinis jungiklis, saugikliai\*
3. WING E100
4. sieninis reguliatorius WING
5. sensore porta:
  - Un = 230V
  - In = min. 3A
  - circuito NC
  - IP min. 44

### LV:

1. ~230V/1/50\* energoapgāde
2. galvenais slēdzis, drošinātāji\*
3. WING E100
4. pie sienas uzstādāms regulators WING
5. durvju jutiklis
  - Un=230VAC
  - In= min. 3A
  - NC kontūras
  - IP min. 44

### EE:

1. ~230V/1/50\* elektrivarustus
2. pealülitli, kaitsmed\*
3. WING E100
4. seinale paigaldatav WING juhtsüsteem
5. durvu sensors:
  - Un=230VAC
  - In= min. 3A
  - NC lõde
  - IP min. 44

### RO:

1. alimentare 230V/50Hz
2. Comutator principal, sigurante
3. WING E100
4. Controller WING
5. senzor de usa
  - Un=230VAC
  - In= min. 3A
  - NC circuit
  - IP min. 44

### ITA:

1. alimentazione ~230V/1/50 \*
2. interruttore principale, fusibili \*
3. WING E100
4. Controller WING a parete
5. ukseandur:
  - Un=230VAC
  - In= min. 3A
  - NC circuit
  - IP min. 44

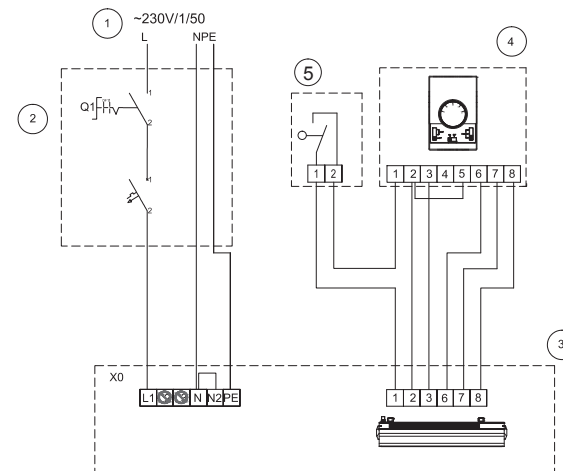
### DE:

1. Stromversorgung 230 V / 1 / 50 Hz\*
2. Hauptschalter, Sicherungen\*
3. WING E100
4. Wandregler WING
5. Türsensor
  - Un = 230 VAC
  - In = min. 3 A
  - NC-Kontakte
  - IP min 44

### FR:

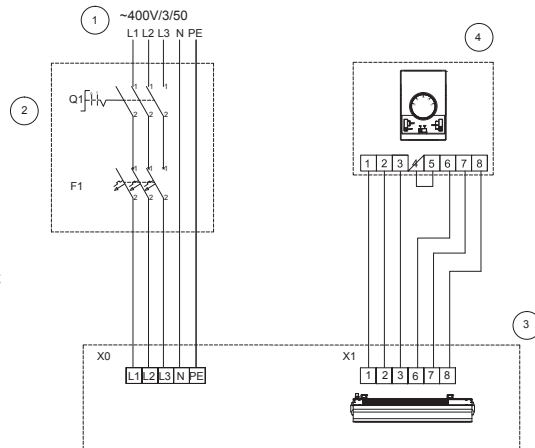
1. alimentation ~ 230V/1/50\*
2. interrupteur principal, fusibles\*
3. WING E100
4. contrôleur mural WING
5. capteur de porte
  - Un=230VAC
  - In = min.3A
  - Circuit NC
  - IP min. 44

PL: Sterowanie pracą wentylatora zależnie od nastawy termostatu  
 RU: Управление работой вентилятора зависит от настроек термостата  
 UA: Управління роботою вентилятора залежить від настроювань термостата  
 EN: Controlling the work of the fan depend on the thermostat settings  
 HU: A ventilátor szabályzása függ a termosztát beállításától  
 CZ: Ovládání práce ventilátoru v závislosti na nastavení termostatu.  
 LT: Ventilatoriaus darbo valdymas p-riklausomai nuo termostato nuostatų  
 LV: Ventilatora darba regulēšana atkarībā no termostata iestatījumiem  
 RO: Controlarea funcționării ventilatorului dependent de setările termostatului  
 EE: Ventilatori töö juhtimine sõltuvalt termostaadi seadistustest  
 ITA: Controllare il lavoro del ventilatore dipendente dalle impostazioni del termostato  
 DE: Steuerung des Ventilator-Betriebs abhängig von der Thermostaten-Einstellung  
 FR: Contrôle du fonctionnement du ventilateur en fonction du réglage du thermostat



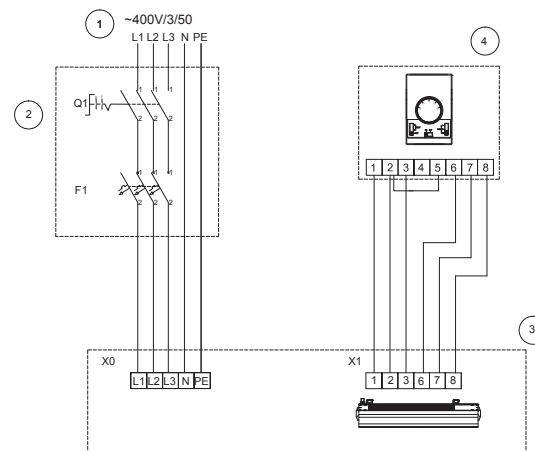
**9.12. SCHEMATY PODŁĄCZENIA UKŁADU STEROWANIA WING E150-200 - STEROWANIE ZA POMOCĄ STEROWNIKA NAŚCIENNEGO WING / ЭЛЕКТРИЧЕСКИЕ СХЕМЫ ПОДКЛЮЧЕНИЯ СИСТЕМЫ УПРАВЛЕНИЯ WING E150-200 - УПРАВЛЕНИЕ С ИСПОЛЬЗОВАНИЕМ НАСТЕННОГО РЕГУЛЯТОРА WING / ЕЛЕКТРИЧНІ СХЕМИ ПІДКЛЮЧЕННЯ СИСТЕМИ УПРАВЛІННЯ WING E150-200 - УПРАВЛІННЯ З ВИКОРИСТАННЯМ НАСТІННОГО КОНТРОЛЕРА WING / ELECTRICAL DIAGRAMS OF CONNECTION OF WING E150-200 CONTROL SYSTEM - CONTROL WITH USING A WALL-MOUNTED WING CONTROLLER / ELEKTROMOS KAPCSOLÁS - WING E150-200 FALI WING VEZÉRLŐVEL / SCHÉMATA PŘIPOJENÍ SYSTÉMU OVLÁDÁNÍ WING E150-200 – OVLÁDÁNÍ POMOCÍ NÁSTĚNNÉHO REGULÁTORU WING / WING E150-200 VALDYMO SISTEMOS JUNGIMO ELEKTROS SCHEMOS - VALDYMAS NAUDOJANT SIENINĮ REGULIATORIŲ WING / WING E150-200 VADĪBAS SISTĒMAS SAVIENOJUMA ELEKTRISKĀS SHĒMAS – VADĪBA, IZMANTOJOT PIE SIENAS UZSTĀDĪTU REGULĀTORU WING / WING E150-200 JUHTSŪSTEEMI ŪHENDAMISE ELEKTRISKEEM - JUHTIMINE SEINALE PAIGALDATUD WING JUHTSŪSTEEMI ABIL / DIAGRAMELE ELECTRICE DE CONECTARE A WING E150-200 AUTOMATIZARE - CONTROL FOLOSIND CONTROLLER WING / SCHEMI ELETTRICI DI COLLEGAMENTO DI WING E150-200 SISTEMA DI CONTROLLO – CONTROLLO PER MEZZO DI UN CONTROLLER WING A PARETE / ANSCHLUSS DER STEUERSCHALTUNG WING E150-200 – STEUERUNG ÜBER WING-WANDREGLER – SCHALTPLÄNE / SCHÉMAS DE RACCORDEMENT DU SYSTÈME DE CONTRÔLE WING E150-200 - CONTRÔLE PAR LE CONTRÔLEUR MURAL WING**

HU: A ventilátor szabályzása független a termosztát beállításától  
 CZ: Ovládání práce ventilátoru nezávisle na nastavení termostatu.  
 LT: Ventilatoriaus darbo valdymas nepriklausomai nuo termostato nuostatų  
 LV: Ventilatora darba regulēšana neatkarīgi no termostata iestatījumiem  
 EE: Ventilatori töö juhtimine sõltumata termostaadi seadistustest  
 RO: Controlarea funcționării ventilatorului independent de setările termostatului  
 ITA: Controllare il funzionamento della ventola a prescindere dalle impostazioni del termostato  
 DE: Steuerung des Ventilator-Betriebs unabhängig von der Thermostaten-Einstellung.  
 FR : Contrôle du fonctionnement du ventilateur indépendamment du réglage du thermostat



- |  |  |  |  |  |
|--|--|--|--|--|
| <p><b>PL:</b></p> <ol style="list-style-type: none"> <li>1. zasilanie ~400V/3/50*</li> <li>2. wyłącznik główny, bezpieczniki*</li> <li>3. WING E150-200</li> <li>4. sterownik naścienny DX</li> </ol>            | <p><b>RU:</b></p> <ol style="list-style-type: none"> <li>1. напряжение питания ~400В/3/50*</li> <li>2. главный выключатель оборудования, предохранители*</li> <li>3. WING E150-200</li> <li>4. настенный регулятор DX</li> </ol> | <p><b>UA:</b></p> <ol style="list-style-type: none"> <li>1. напруга живлення ~400В/3/50*</li> <li>2. головний вимикач обладнання, запобіжники*</li> <li>3. WING E150-200</li> <li>4. настінний контролер DX</li> </ol> | <p><b>EN:</b></p> <ol style="list-style-type: none"> <li>1. ~400V/3/50* power supply</li> <li>2. main switch, fuses*</li> <li>3. WING E150-200</li> <li>4. wall-mounted DX controller</li> </ol>             | <p><b>HU:</b></p> <ol style="list-style-type: none"> <li>1. ~400V/3/50 Hz betáp*</li> <li>2. Főkapcsoló és biztosítékok</li> <li>3. WING E150-200</li> <li>4. Fali DX vezérlő</li> </ol>       |
| <p><b>CZ:</b></p> <ol style="list-style-type: none"> <li>1. napájení ~400V/3/50*</li> <li>2. hlavní vypínač, pojistky*</li> <li>3. WING E150-200N</li> <li>4. nástěnný ovladač DX</li> </ol>                     | <p><b>LT:</b></p> <ol style="list-style-type: none"> <li>1. maitinimas ~400V/3/50*</li> <li>2. pagrindinis jungiklis, saugikliai*</li> <li>3. WING E150-200</li> <li>4. sieninis reguliatorius DX</li> </ol>                     | <p><b>LV:</b></p> <ol style="list-style-type: none"> <li>1. ~400V/3/50* energoapgāde</li> <li>2. galvenais slēdzis, drošinātāji*</li> <li>3. WING E150-200</li> <li>4. pie sienas uzstādāms regulators DX</li> </ol>   | <p><b>EE:</b></p> <ol style="list-style-type: none"> <li>1. ~400V/3/50* elektrivarustus</li> <li>2. pealüliti, kaitsmed*</li> <li>3. WING E150-200</li> <li>4. seinale paigaldatav DX juhtsüsteem</li> </ol> | <p><b>RO:</b></p> <ol style="list-style-type: none"> <li>1. alimentare 400V/3/50Hz</li> <li>2. Comutator principal, sigurante</li> <li>3. WING E150-200</li> <li>4. Controller WING</li> </ol> |
| <p><b>ITA:</b></p> <ol style="list-style-type: none"> <li>1. alimentazione ~400V/3/50 *</li> <li>2. interruttore principale, fusibili *</li> <li>3. WING E150-200N</li> <li>4. Controller DX a parete</li> </ol> | <p><b>DE:</b></p> <ol style="list-style-type: none"> <li>1. Stromversorgung 400 V / 3 / 50 Hz*</li> <li>8. Hauptschalter, Sicherungen</li> <li>9. WING E150-200</li> <li>10. Wandregler DX</li> </ol>                            | <p><b>FR:</b></p> <ol style="list-style-type: none"> <li>1.alimentation ~ 400V/3/50*</li> <li>2. interrupteur principal, fusibles*</li> <li>3. WING E150-200</li> <li>4. contrôleur mural DX</li> </ol>                |  |  |

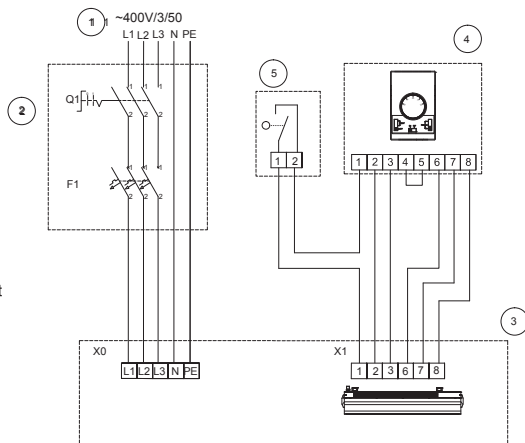
PL: Sterowanie pracą wentylatora zależy od nastawy termostatu  
 RU: Управление работой вентилятора зависит от настроек термостата  
 UA: Управління роботою вентилятора залежить від настроювань термостата  
 EN: Controlling the work of the fan depend on the thermostat settings  
 HU: A ventilátor szabályzása függ a termosztát beállításától  
 CZ: Ovládání práce ventilátoru v závislosti na nastavení termostatu.  
 LT: Ventilatoriaus darbo valdymas p-riklausomai nuo termostato nuostatų  
 LV: Ventilatora darba regulēšana atkarībā no termostata iestatījumiem  
 EE: Ventilatori töö juhtimine sõltuvalt termostaadi seadistustest  
 RO: Controlarea funcționării ventilatorului dependent de setările termostatului  
 ITA: Controllare il lavoro del ventilatore dipendente dalle impostazioni del termostato  
 DE: Steuerung des Ventilator-Betriebs unabhängig von der Thermostaten-Einstellung.  
 FR: Contrôle du fonctionnement du ventilateur en fonction du réglage du thermostat



WING W100-200  
WING E100-200  
WING C100-200

9.13. SCHEMATY PODŁĄCZENIA UKŁADU STEROWANIA WING E150-200 - STEROWANIE ZA POMOCĄ STEROWNIKA NAŚCIENNEGO WING ORAZ CZUJNIKA DRZWIOWEGO / ЭЛЕКТРИЧЕСКИЕ СХЕМЫ ПОДКЛЮЧЕНИЯ СИСТЕМЫ УПРАВЛЕНИЯ WING E150-200 - УПРАВЛЕНИЕ С ИСПОЛЬЗОВАНИЕМ НАСТЕННОГО РЕГУЛЯТОРА WING И ДАТЧИКА ОТКРЫТИЯ ДВЕРИ / ЕЛЕКТРИЧНИ СХЕМИ ПІДКЛЮЧЕННЯ СИСТЕМИ УПРАВЛІННЯ WING E150-200 - УПРАВЛІННЯ З ВИКОРИСТАННЯМ НАСТІННОГО КОНТРОЛЕРА WING ТА ДАВЧА ВІДКРИТТЯ ДВЕРЕЙ / ELECTRICAL DIAGRAMS OF CONNECTION OF WING E150-200 CONTROL SYSTEM - CONTROL WITH USING A WALL-MOUNTED WING CONTROLLER AND A DOOR SENSOR / ELEKTROMOS KAPCSOLÁS - WING E150-200 FALI WING VEZÉRLŐVEL ÉS AJTÓNYITÁS ÉRZÉKELŐVEL / SCHÉMATA PŘIPOJENÍ SYSTÉMU OVLÁDÁNÍ WING E150-200 – OVLÁDÁNÍ POMOCÍ NÁSTĚNNÉHO REGULÁTORU WING A DVĚRNÍHO ČIDLA / WING E150-200 VALDYMAS SISTEMOS JUNGIMO ELEKTROS SCHEMAS - VALDYMAS NAUDOJANT SIENINĮ REGULIATORIŲ WING IR DURŲ JUTIKLĮ / WING E150-200 VADĪBAS SISTĒMAS SAVIENOJUMA ELEKTRISKĀS SHĒMAS – VADĪBA, IZMANTOJOT PIĒ SIENAS UZSTĀDĪTU REGULĀTORU WING UN DURVJU SENSORU / WING E150-200 JUHTSŪSTEEMI HENDAMISEELEKTRISKEEM - JUHTIMINE SEINALE PAIGALDATAV WING JUHTSŪSTEEMI JA UKSEANDURI ABIL / SCHEMI ELETRICI DI COLLEGAMENTO DI WING E150-200 SISTEMA DI CONTROLLO – CONTROLLO PER MEZZO DI UN CONTROLLER WING A PARETE E UN SENSORE PORTA / RO: CONTROLAREA FUNCȚIONĂRII VENTILATORULUI DEPENDENT DE SETĂRILE TERMOSTATULUI / DIAGramele ELECTRICE DE CONECTARE A PERDELELOR DE AER WING E150-200 - CONTROL FOLOSIND CONTROLLER WING SI SENZOR DE USA / ANSCHLUSS DER STEUERSCHALTUNG WING E150-200 – STEUERUNG ÜBER WING-WANDREGLER UND TÜRSENSOR – SCHALTPLĀNE / SCHEMAS DE RACCORDEMENT DU SYSTĒME DE CONTRÔLE WING E150-200 - CONTRÔLE PAR LE CONTRÔLEUR MURAL WING ET LE CAPTEUR DE PORTE

PL: Sterowanie pracą wentylatora zależy od nastawy termostatu  
RU: Управление работой вентилятора зависит от настроек термостата  
UA: Управління роботою вентилятора залежить від налаштувань термостата  
EN: Controlling the work of the fan depend on the thermostat settings  
HU: A ventilátor szabályzása függ a termostát beállításától  
CZ: Ovládání práce ventilátoru v závislosti na nastavení termostatu.  
LT: Ventilatoriaus darbo valdymas priklauso nuo termostato nuostatų  
LV: Ventilatora darba regulēšana atkarībā no termostata iestatījumiem  
EE: Ventilatori töö juhtimine sõltuvalt termostaadi seadistustest  
RO: Controlarea funcționării ventilatorului independent de setările termostatului  
ITA: Controllare il lavoro del ventilatore dipendente dalle impostazioni del termostato  
DE: Steuerung des Ventilator-Betriebs unabhängig von der Thermostaten-Einstellung  
FR: Contrôle du fonctionnement du ventilateur indépendamment du réglage du thermostat



PL:

1. zasilanie ~400V/3/50\*
2. wyłącznik główny, bezpieczniki\*
3. WING E150-200
4. sterownik naścienny DX
5. czujnik drzwiowy
  - Un=230VAC
  - In= min. 3A
  - obwód NC
  - IP min. 44

RU:

1. напряжение питания ~400В/3/50\*
2. главный выключатель оборудования, предохранители\*
3. WING E150-200
4. настенный регулятор DX
5. датчик открытия дверей
  - Un=230VAC
  - In= min. 3A
  - NC цепь
  - IP min. 44

UA:

1. напруга живлення ~400В/3/50\*
2. головний вимикач обладнання, запобіжники\*
3. WING E150-200
4. настінний контролер DX
5. датчик відкриття дверей
  - Un=230VAC
  - In= min. 3A
  - NC коло
  - IP min. 44

EN:

1. ~400V/3/50\* power supply
2. main switch, fuses\*
3. WING E150-200
4. wall-mounted DX controller
5. door sensor
  - Un=230VAC
  - In= min. 3A
  - NC circuit
  - IP min. 44

HU:

1. ~400V/3/50 Hz betáp\*
2. Főkapcsoló és biztosítékok
3. WING E150-200
4. Fali DX vezérlő
5. Ajtónyitás érzékelő
  - Un=230VAC
  - In= min. 3A
  - NC áramkör
  - IP min. 44

CZ:

1. napájení ~400V/3/50\*
2. hlavní vypínač, pojistky\*
3. WING E150-200
4. nástěnný ovladač DX
5. dveřní čidlo
  - Un = 230VAC
  - In = min. 3A
  - Obvod NC
  - IP min. 44

LT:

1. maitinimas ~400V/3/50\*
2. pagrindinis jungikdis, saugikliai\*
3. WING E150-200
4. sieninis reguliatorius DX
5. sensore porta:
  - Un = 230V
  - In = min. 3A
  - circuito NC
  - IP min. 44

LV:

1. ~400V/3/50\* energoapgāde
2. galvenais slēdzis, drošinātāji\*
3. WING E150-200
4. pie sienas uzstādāms regulators DX
5. durvų jutiklis
  - Un=230VAC
  - In= min. 3A
  - NC kontūras
  - IP min. 44

EE:

1. ~400V/3/50\* elektrivarustus
2. pealülit, kaitsmed\*
3. WING E150-200
4. seinale paigaldatav DX juhtsüsteem
5. durvju sensors:
  - Un=230VAC
  - In= min. 3A
  - NC lõhede
  - IP min. 44

RO:

1. alimentare 400V/3/50Hz
2. Comutator principal, sigurante
3. WING E100
4. Controller WING
5. senzor de usa
  - Un=230VAC
  - In= min. 3A
  - NC circuit
  - IP min. 44

ITA:

1. alimentazione ~400V/3/50 \*
2. interruttore principale, fusibili \*
3. WING E150-200
4. Controller DX a parete
5. ukseandur:
  - Un=230VAC
  - In= min. 3A
  - NC circuit
  - IP min. 44

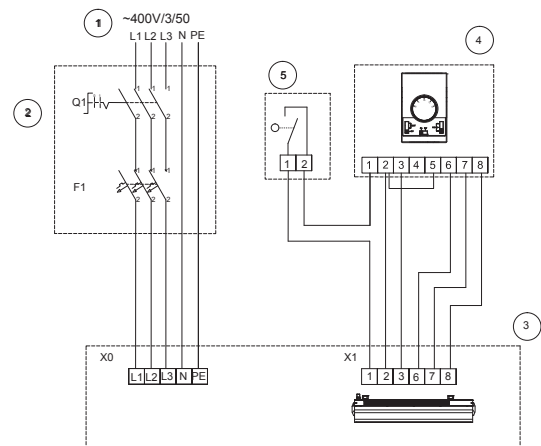
DE:

1. Stromversorgung 400 V / 3 / 50 Hz\*
2. Hauptschalter, Sicherungen\*
3. WING E150-200
4. Wandregler DX
5. Türsensor
  - Un = 230 VAC
  - In = min. 3 A
  - NC-Kontakte
  - IP min 44

FR:

1. alimentation ~ 400V/3/50\*
2. interrupteur principal, fusibles\*
3. WING E150-200
4. contrôleur mural WING
5. capteur de porte
  - Un=230VAC
  - In = min.3A
  - Circuit NC
  - IP min. 44

PL: Sterowanie pracą wentylatora zależy od nastawy termostatu  
RU: Управление работой вентилятора зависит от настроек термостата  
UA: Управління роботою вентилятора залежить від налаштувань термостата  
EN: Controlling the work of the fan depend on the thermostat settings  
HU: A ventilátor szabályzása függ a termostát beállításától  
CZ: Ovládání práce ventilátoru v závislosti na nastavení termostatu.  
LT: Ventilatoriaus darbo valdymas priklauso nuo termostato nuostatų  
LV: Ventilatora darba regulēšana atkarībā no termostata iestatījumiem  
EE: Ventilatori töö juhtimine sõltuvalt termostaadi seadistustest  
RO: Controlarea funcționării ventilatorului dependent de setările termostatului  
ITA: Controllare il lavoro del ventilatore dipendente dalle impostazioni del termostato  
DE: Steuerung des Ventilator-Betriebs unabhängig von der Thermostaten-Einstellung  
FR: Contrôle du fonctionnement du ventilateur en fonction du réglage du thermostat

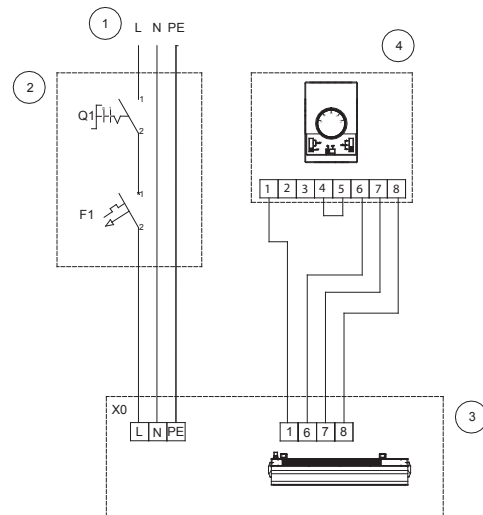




**9.14. SCHEMATY PODŁĄCZENIA UKŁADU STEROWANIA WING C100-200 - STEROWANIE ZA POMOCĄ STEROWNIKA NAŚCIENNEGO WING / ЭЛЕКТРИЧЕСКИЕ СХЕМЫ ПОДКЛЮЧЕНИЯ СИСТЕМЫ УПРАВЛЕНИЯ WING C100-200 - УПРАВЛЕНИЕ С ИСПОЛЬЗОВАНИЕМ НАСТЕННОГО РЕГУЛЯТОРА WING / ЕЛЕКТРИЧНІ СХЕМИ ПІДКЛЮЧЕННЯ СИСТЕМИ УПРАВЛІННЯ WING C100-200 - УПРАВЛІННЯ З ВИКОРИСТАННЯМ НАСТІННОГО КОНТРОЛЕРА WING / ELECTRICAL DIAGRAMS OF CONNECTION OF WING C100-200 CONTROL SYSTEM - CONTROL WITH USING A WALL-MOUNTED WING CONTROLLER / ELEKTROMOS KAPCSOLÁS - WING C100-200 FALI WING VEZÉRLŐVEL / SCHÉMATA PŘIPOJENÍ SYSTÉMU OVLÁDÁNÍ WING C100-200 – OVLÁDÁNÍ POMOCÍ NÁSTĚNNÉHO REGULÁTORU WING / WING C100-200**

**VALDYMO SISTEMOS JUNGIMO ELEKTROS SCHEMAS - VALDYMAS NAUDOJANT SIENINĮ REGULIATORIŲ WING / WING C100-200 VADĪBAS SISTĒMAS ŠAVIENOJUMA ELEKTRISKĀS SHĒMAS – VADĪBA, IZMANTOJOT PIE SIENAS UZSTĀDĪTU REGULĀTORU WING / WING C100-200 JUHTSŪSTEEMI ÜHENDAMISE ELEKTRISKEEM - JUHTIMINE SEINALE PAIGALDATUD WING JUHTSŪSTEEMI ABIL / DIAGramele ElectricE Ale Conectarii WING C100-200 Automatizare - Control FOLOSIND Controller WING / Schemi Elettrici Di Collegamento Di WING C100-200 Sistema Di Controllo – Controllo Per Mezzo Di Un Controller Wing A Parete / Anschluss Der Steuerschaltung Wing C100-200 – Steuerung Über Wing-Wandregler – Schaltpläne / Schémas De Raccordement Du Systéme De Contrôle Wing C100-200 - Contrôle Par Le Contrôleur Mural Wing**

PL: Sterowanie pracą wentylatora zależy od nastawy termostatu  
 RU: Управление работой вентилятора зависит от настроек термостата  
 UA: Управління роботою вентилятора залежить від настроювань термостата  
 EN: Controlling the work of the fan depend on the thermostat settings  
 HU: A ventilátor szabályzása függ a termosztát beállításától  
 CZ: Ovládání práce ventilátoru v závislosti na nastavení termostatu.  
 LT: Ventilatoriaus darbo valdymas priklausomai nuo termostato nuostatų  
 LV: Ventilatora darba regulēšana atkarībā no termostata iestatījumiem  
 EE: Ventilatori töö juhtimine sõltuvalt termostaadi seadistustest  
 RO: Controlarea funcționării ventilatorului independent de setările termostatului  
 ITA: Controllare il lavoro del ventilatore dipendente dalle impostazioni del termostato  
 DE: Steuerung des Ventilator-Betriebs abhängig von der Thermostaten-Einstellung  
 FR: Contrôle du fonctionnement du ventilateur indépendamment du réglage du thermostat



PL:  
 1. zasilanie 230V - 50Hz\*  
 2. wyłącznik główny, bezpieczniki\*  
 3. WING E100-200N  
 4. sterownik ścienny DX

RU:  
 1. напряжение питания 230В, 50 Гц\*  
 2. главный выключатель оборудования, предохранители\*  
 3. WING E100-200N  
 4. настенный регулятор DX

UA:  
 1. напруга живлення 230В, 50 Гц\*  
 2. головний вимикач обладнання, запобіжники\*  
 3. WING E100-200N  
 4. настінний контролер DX

EN:  
 1. 230V - 50Hz\* power supply  
 2. main switch, fuses\*  
 3. WING E100-200N  
 4. wall-mounted DX controller

HU:  
 1. 230V - 50 Hz betáp\*  
 2. Főkapcsoló és biztosítékok  
 3. WING E100-200  
 4. Fali DX vezérlő

LT:  
 1. maitinimas 230V – 50Hz\*  
 2. pagrindinis jungiklis, saugikliai\*  
 3. WING E100-200  
 4. sieninis reguliatorius DX

LV:  
 1. 230 V - 50 Hz\* energoapgāde  
 2. galvenais slēdzis, drošinātāji\*  
 3. WING E100-200  
 4. pie sienas uzstādāms regulators DX

CZ:  
 1. napájení 230V, 50Hz\*  
 2. hlavní vypínač, pojistky\*  
 3. WING E100-200N  
 4. nástěnný ovladač DX

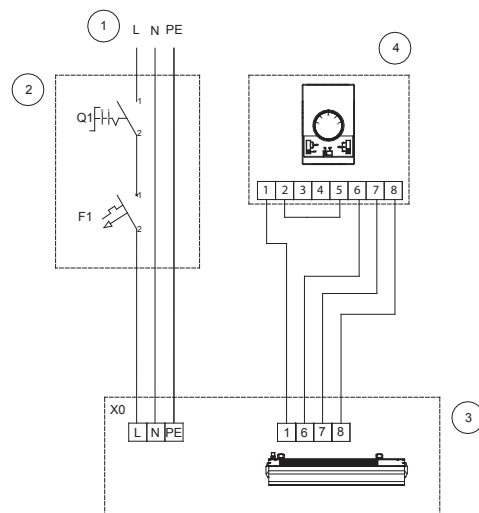
EE:  
 1. 230 V - 50 Hz\* elektrivarustus  
 2. pealülit, kaitsmed\*  
 3. WING E100-200  
 4. seinale paigaldatav DX juhtsüsteem

RO:  
 1. alimentare 230V/50Hz  
 2. Comutator principal, sigurante  
 3. WING C100-200  
 4. Controller WING

ITA:  
 1. alimentazione 230V - 50 Hz \*  
 2. interruttore principale, fusibili \*  
 3. WING E100-200N  
 4. Controller DX a parete

DE:  
 1. Stromversorgung 230 V / 50 Hz\*  
 2. Hauptschalter, Sicherungen  
 3. WING E100-200N  
 4. Wandregler DX

FR:  
 1.alimentation 230V - 50Hz\*  
 2. interrupteur principal, fusibles\*  
 3. WING E100-200  
 4. contrôleur mural DX

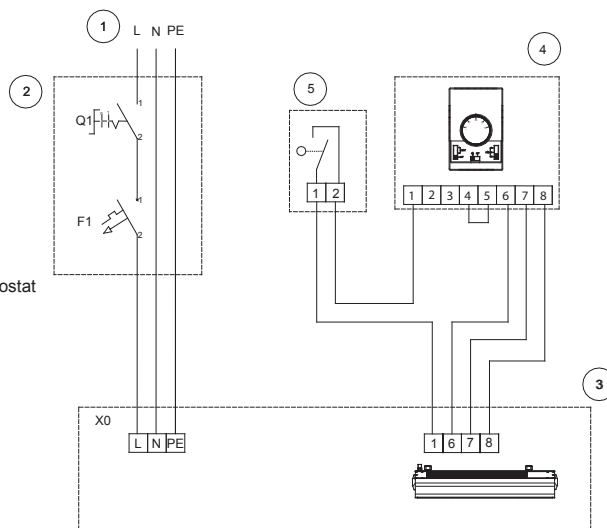


PL: Sterowanie pracą wentylatora zależy od nastawy termostatu  
 RU: Управление работой вентилятора зависит от настроек термостата  
 UA: Управління роботою вентилятора залежить від настроювань термостата  
 EN: Controlling the work of the fan depend on the thermostat settings  
 HU: A ventilátor szabályzása függ a termosztát beállításától  
 CZ: Ovládání práce ventilátoru v závislosti na nastavení termostatu.  
 LT: Ventilatoriaus darbo valdymas priklausomai nuo termostato nuostatų  
 LV: Ventilatora darba regulēšana atkarībā no termostata iestatījumiem  
 EE: Ventilatori töö juhtimine sõltuvalt termostaadi seadistustest  
 RO: Controlarea funcționării ventilatorului independent de setările termostatului  
 ITA: Controllare il lavoro del ventilatore dipendente dalle impostazioni del termostato  
 DE: Steuerung des Ventilator-Betriebs abhängig von der Thermostaten-Einstellung  
 FR: Contrôle du fonctionnement du ventilateur en fonction du réglage du thermostat

# WING W100-200 WING E100-200 WING C100-200

## 9.15. SCHEMATY PODŁĄCZENIA UKŁADU STEROWANIA WING C100-200 - STEROWANIE ZA POMOCĄ STEROWNIKA NAŚCIENNEGO WING ORAZ CZUJNIKA DRZWIOWEGO / ЭЛЕКТРИЧЕСКИЕ СХЕМЫ ПОДКЛЮЧЕНИЯ СИСТЕМЫ УПРАВЛЕНИЯ WING C100-200 - УПРАВЛЕНИЕ С ИСПОЛЬЗОВАНИЕМ НАСТЕННОГО РЕГУЛЯТОРА WING И ДАТЧИКА ОТКРЫТИЯ ДВЕРИ / ЕЛЕКТРИЧНІ СХЕМИ ПІДКЛЮЧЕННЯ СИСТЕМИ УПРАВЛІННЯ WING C100-200 - УПРАВЛІННЯ З ВИКОРИСТАННЯМ НАСТІННОГО КОНТРОЛЕРА WING ТА ДАВАЧА ВІДКРИТТЯ ДВЕРЕЙ / ELECTRICAL DIAGRAMS OF CONNECTION OF WING C100-200 CONTROL SYSTEM - CONTROL WITH USING A WALL-MOUNTED WING CONTROLLER AND A DOOR SENSOR / ELEKTROMOS KAPCSOLÁS - WING C100-200 FALI WING VEZÉRLŐVEL ÉS AJTÓNYITÁS ÉRZÉKELŐVEL / SCHEMATA PŘIPOJENÍ SYSTÉMU OVLÁDÁNÍ WING C100-200 - OVLÁDÁNÍ POMOCÍ NÁSTĚNNÉHO REGULÁTORU WING A DVEŘNÍHO ČIDLA / WING C100-200 VALDYMO SISTEMOS JUNGIMO ELEKTROS SCHEMAS - VALDYMAS NAUDOJANT SIENINĮ REGULIATORIŲ WING IR DURŲ JUTIKLĮ / WING C100-200 VADĪBAS SISTĒMAS SAVIENOJUMA ELEKTRISKĀS SHĒMAS - VADĪBA, IZMANTOJOT PIE SIENAS UZSTĀDĪTU REGULĀTORU WING UN DURVJU SENSORU / WING C100-200 JUHTSŪSTEEMI ÜHENDAMISE ELEKTRISKEEM - JUHTIMINE SEINALE PAIGALDATUD WING JUHTSŪSTEEMI JA UKSEANDURI ABIL / DIAGRAMELE ELECTRICE ALE CONECTARII WING C100-200 AUTOMATIZARE - CONTROL FOLOSIND CONTROLLER WING SI SENZOR DE USA / SCHEMI ELETTRICI DI COLLEGAMENTO DI WING C100-200 SISTEMA DI CONTROLLO - CONTROLLO PER MEZZO DI UN CONTROLLER WING A PARETE E UN SENSORE PORTA / ANSCHLUSS DER STEUERSCHALTUNG WING C100-200 - STEUERUNG ÜBER WING-WANDREGLER UND TÜRSENSOR - SCHALTPLÄNE / SCHEMAS DE RACCORDEMENT DU SYSTÈME DE CONTRÔLE WING C100-200 - CONTRÔLE PAR LE CONTRÔLEUR MURAL WING ET LE CAPTEUR DE PORTE

PL: Sterowanie pracą wentylatora niezależnie od nastawy termostatu  
 RU: Управление работой вентилятора не зависит от настроек термостата  
 UA: Управління роботою вентилятора не залежить від настроювань термостата  
 EN: Controlling the work of the fan irrespective of the thermostat settings  
 HU: A ventilátor szabályzása független a termosztát beállításától  
 CZ: Ovládání práce ventilátoru nezávisle na nastavení termostatu.  
 LT: Ventilatoriaus darbo valdymas nepriklausomai nuo termostato nuostatų  
 LV: Ventilatora darba regulēšana neatkarīgi no termostata iestatījumiem  
 EE: Ventilatori töö juhtimine sõltumata termostaadi seadistustest  
 RO: Controlarea funcționării ventilatorului independent de setările termostatului  
 ITA: Controllare il funzionamento della ventola a prescindere dalle impostazioni del termostato  
 DE: Steuerung des Ventilator-Betriebs unabhängig von der Thermostaten-Einstellung  
 FR: Contrôle du fonctionnement du ventilateur indépendamment du réglage du thermostat



### PL:

1. zasilanie 230V - 50Hz\*
2. wyłącznik główny, bezpieczniki\*
3. WING C100-200
4. sterownik ścienny DX
5. czujnik drzwiowy
  - Un=230VAC
  - In= min. 3A
  - obwód NC
  - IP min. 44

### RU:

1. напряжение питания 230В, 50 Гц\*
2. главный выключатель оборудования, предохранители\*
3. WING C100-200
4. настенный регулятор DX
5. датчик открытия дверей
  - Un=230VAC
  - In= min. 3A
  - NC цепь
  - IP min. 44

### UA:

1. напруга живлення 230В, 50 Гц\*
2. головний вимикач обладнання, запобіжники\*
3. WING C100-200
4. настінний контролер DX
5. датчик відкриття дверей
  - Un=230VAC
  - In= min. 3A
  - NC коло
  - IP min. 44

### EN:

1. 230V - 50Hz\* power supply
2. main switch, fuses\*
3. WING C100-200
4. wall-mounted DX controller
5. door sensor
  - Un=230VAC
  - In= min. 3A
  - NC circuit
  - IP min. 44

### HU:

1. 230V - 50 Hz betáp\*
2. Főkapcsoló és biztosítékok
3. WING C100-200
4. Fali DX vezérlő
5. Ajtónyitás érzékelő
  - Un=230VAC
  - In= min. 3A
  - NC áramkör
  - IP min. 44

### CZ:

1. napájení 230V, 50Hz\*
2. hlavní vypínač, pojistky\*
3. WING C100-200
4. nástěnný ovladač DX
5. dveřní čidlo
  - Un = 230VAC
  - In = min. 3A
  - Obvod NC
  - IP min. 44

### ITA:

1. alimentazione 230V - 50 Hz \*
2. interruttore principale, fusibili \*
3. WING C100-200
4. Controller DX a parete
5. sensore porta:
  - Un = 230V
  - In = min. 3A
  - circuito NC
  - IP min. 44

### LT:

1. maitinimas 230V – 50Hz\*
2. pagrindinis jungiklis, saugikliai\*
3. WING C100-200
4. sieninis reguliatorius DX
5. durų jutiklis
  - Un=230VAC
  - In= min. 3A
  - NC kontaktas
  - IP min. 44

### LV:

1. 230 V - 50 Hz\* energoapgāde
2. galvenais slēdzis, drošinātāji\*
3. WING C100-200
4. pie sienas uzstādāms regulators DX
5. durvju sensors:
  - Un=230VAC
  - In= min. 3A
  - NC ķēde
  - IP min. 44

### EE:

1. 230 V - 50 Hz\* elektrivarustus
2. pealülitid, kaitsmed\*
3. WING C100-200
4. seinale paigaldatav DX juhtsüsteem
5. ukseandur:
  - Un=230VAC
  - In= min. 3A
  - NC circuit
  - IP min. 44

### RO:

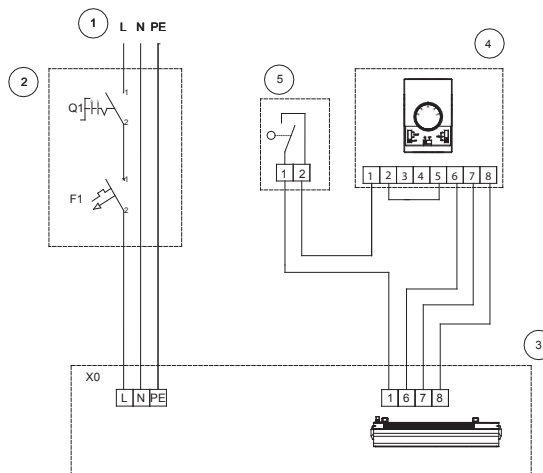
1. alimentare 230V/50Hz
2. Comutator principal, sigurante
3. WING C100-200
4. Controller WING
5. senzor de usa
  - Un=230VAC
  - In= min. 3A
  - NC circuit
  - IP min. 44

### DE:

1. Stromversorgung 230 V / 50 Hz\*
2. Hauptschalter, Sicherungen\*
3. WING C100-200
4. Wandregler DX
5. Türsensor
  - Un = 230 VAC
  - In = min. 3 A
  - NC-Kontakte
  - IP min 44

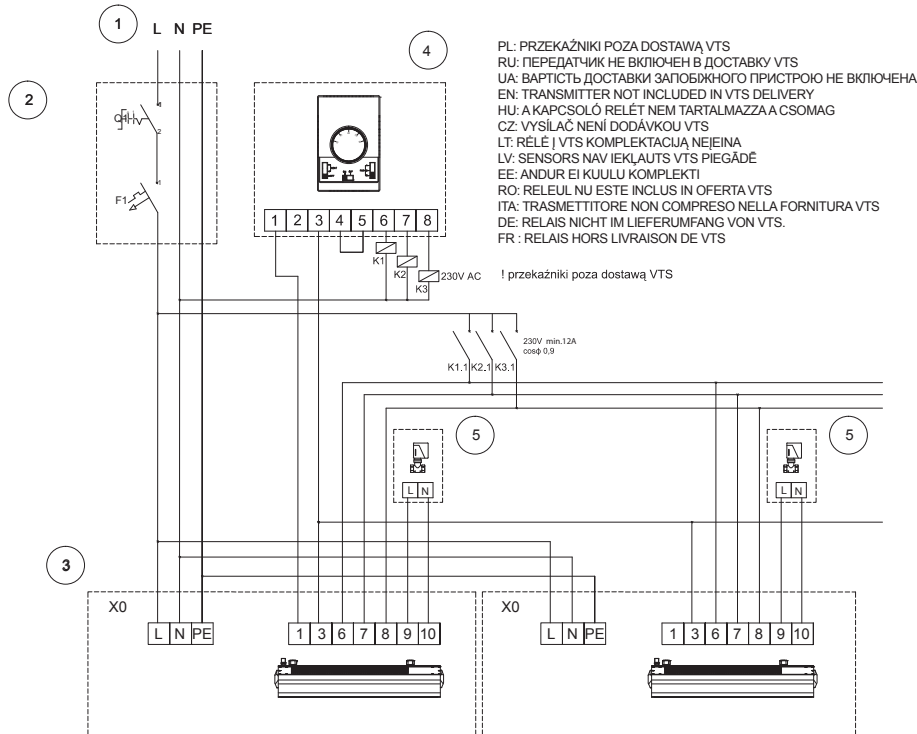
### FR:

1. alimentation 230V -50Hz\*
2. interrupteur principal, fusibles\*
3. WING C100-200
4. contrôleur mural DX
5. capteur de porte
  - Un=230VAC
  - In= min.3A
  - Circuit NC
  - IP min. 44

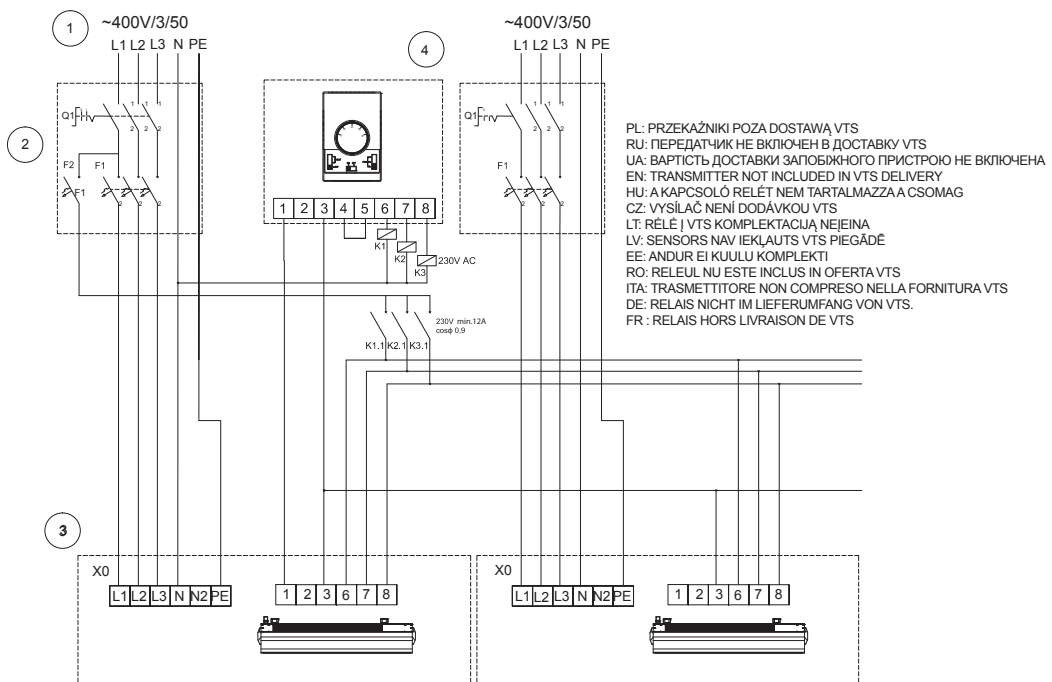


PL: Sterowanie pracą wentylatora zależnie od nastawy termostatu  
 RU: Управление работой вентилятора зависит от настроек термостата  
 UA: Управління роботою вентилятора залежить від настроювань термостата  
 EN: Controlling the work of the fan depend on the thermostat settings  
 HU: A ventilátor szabályzása függ a termosztát beállításától  
 CZ: Ovládání práce ventilátoru v závislosti na nastavení termostatu.  
 LT: Ventilatoriaus darbo valdymas p-riklausomai nuo termostato nuostatų  
 LV: Ventilatora darba regulēšana atkarībā no termostata iestatījumiem  
 EE: Ventilatori töö juhtimine sõltuvalt termostaadi seadistustest  
 RO: Controlarea funcționării ventilatorului dependent de setările termostatului  
 ITA: Controllare il lavoro del ventilatore dipendente dalle impostazioni del termostato  
 DE: Steuerung des Ventilator-Betriebs abhängig von der Thermostaten-Einstellung  
 FR: Contrôle du fonctionnement du ventilateur en fonction du réglage du thermostat

9.16. PODŁĄCZENIE KILKU KURTYN WODNYCH WING W100-200 DO JEDNEGO STEROWNIKA NAŚCIENNEGO WING / ПОДКЛЮЧЕНИЕ НЕСКОЛЬКИХ ВОДЯНЫХ ЗАВЕС WING W100-200 К ОДНОМУ НАСТЕННОМУ БЛОКУ УПРАВЛЕНИЯ WING / ПІДКЛЮЧЕННЯ КІЛЬКОХ ВОДЯНИХ ЗАВІС WING W100-200 ДО ОДНОГО НАСТІННОГО КОНТРОЛЕРА WING / CONNECTION OF SEVERAL CURTAINS WING W100-200 TO THE ONE WALL-MOUNTED WING CONTROLLER / TÖBB W100-200 LÉGFÜGGŐNY CSATLAKOZTATÁSA EGYETLEN WING VEZÉRLŐHÖZ / PŘIPOJENÍ NĚKOLIKA VODNÍCH CLON WING W100-200 K JEDNOMU NÁSTĚNNÉMU OVLADAČI / RYSYS KELIŲ WING W100-200 VANDENS UŽUOLAIDŲ PRIE VIENO SIENINIO VALDIKLIO WING / VAIRĀKU ŪDENS AIZKARU «WING W100-200» PIEVIENOŠANA VIENAM PIE SIENAS UZSTĀDĪTAM REGULĀTORAM WING / MITME WING W100-200 VESIKŪTTEGA KARDINA ŪHENDAMINE ŪHE SEINALE PAIGALDATUJ WING-KONTROLLERIGA / CONECTAREA MAI MULTOR PERDELE DE AER WING W100-200 LA UN SINGUR CONTROLLER WING / ALLACCIAMENTO DI PIU' BARRIERE D'ACQUA WING W100-200 A UN CONTROLLORE A PARETE WING / ANSCHLUSS MEHRERER WASSERVORHÄNGE WING W100-200 AN EINEN WING-WANDREGLER – SCHALTPLAN / RACCORDEMENT DE PLUSIEURS RIDEAUX À EAU W100-200 À UN SEUL CONTRÔLEUR MURAL WING

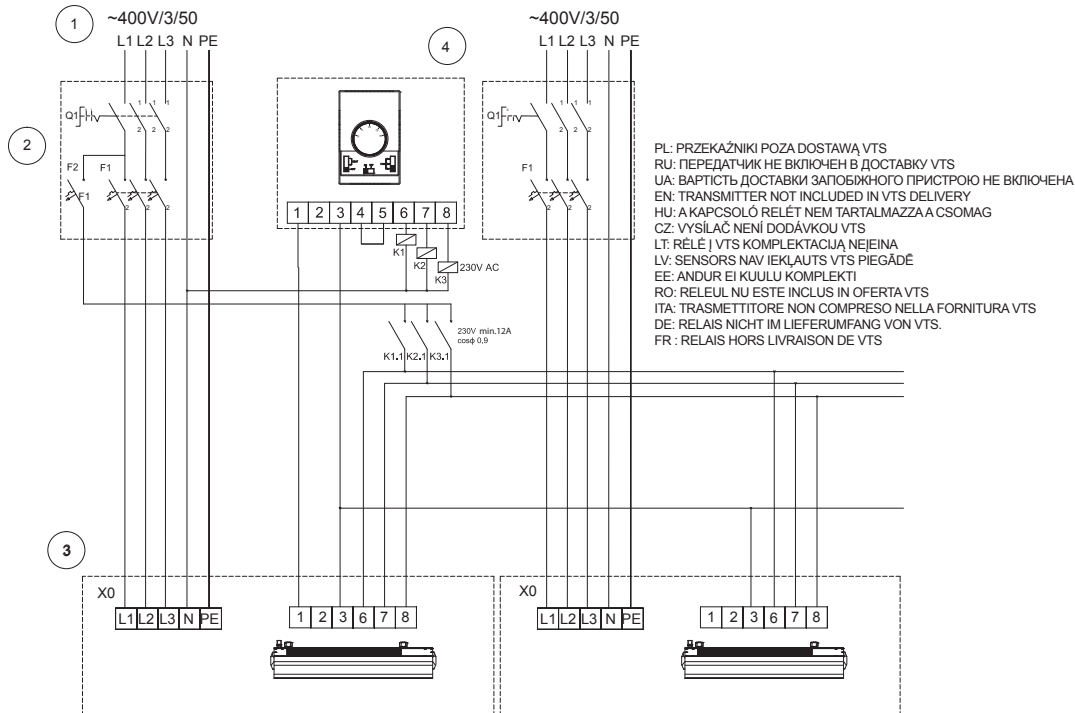


9.17. PODŁĄCZENIE KILKU KURTYN ELEKTRYCZNYCH E100 DO JEDNEGO STEROWNIKA NAŚCIENNEGO WING / ПОДКЛЮЧЕНИЕ НЕСКОЛЬКИХ ЭЛЕКТРИЧЕСКИХ ЗАВЕС E100 К ОДНОМУ НАСТЕННОМУ БЛОКУ УПРАВЛЕНИЯ WING / ПІДКЛЮЧЕННЯ КІЛЬКОХ ЕЛЕКТРИЧНИХ ЗАВІС WING W100-200 ДО ОДНОГО НАСТІННОГО КОНТРОЛЕРА WING / CONNECTION OF SEVERAL CURTAINS WING E100 TO THE ONE WALL-MOUNTED WING CONTROLLER / TÖBB E100 LÉGFÜGGŐNY CSATLAKOZTATÁSA EGYETLEN WING VEZÉRLŐHÖZ / PŘIPOJENÍ NĚKOLIKA ELEKTRICKÝCH CLON WING E100 K JEDNOMU NÁSTĚNNÉMU OVLADAČI / RYSYS KELIŲ E100 ELEKTRINIŲ UŽUOLAIDŲ PRIE VIENO SIENINIO VALDIKLIO WING / VAIRĀKU ELEKTRISKO AIZKARU «E100» PIEVIENOŠANA VIENAM PIE SIENAS UZSTĀDĪTAM REGULĀTORAM WING / MITME E100 ELEKTRIKARDINA ŪHENDAMINE ŪHE SEINALE PAIGALDATUJ WING-KONTROLLERIGA / CONECTAREA MAI MULTOR PERDELE DE AER WING E100 LA UN SINGUR CONTROLLER WING / ALLACCIAMENTO DI PIU' BARRIERE ELETTRICHE WING E100 A UN CONTROLLORE A PARETE WING / ANSCHLUSS MEHRERER WASSERVORHÄNGE E100 AN EINEN WING-WANDREGLER – SCHALTPLAN / RACCORDEMENT DE PLUSIEURS RIDEAUX ÉLECTRIQUES E100 À UN SEUL CONTRÔLEUR MURAL WING

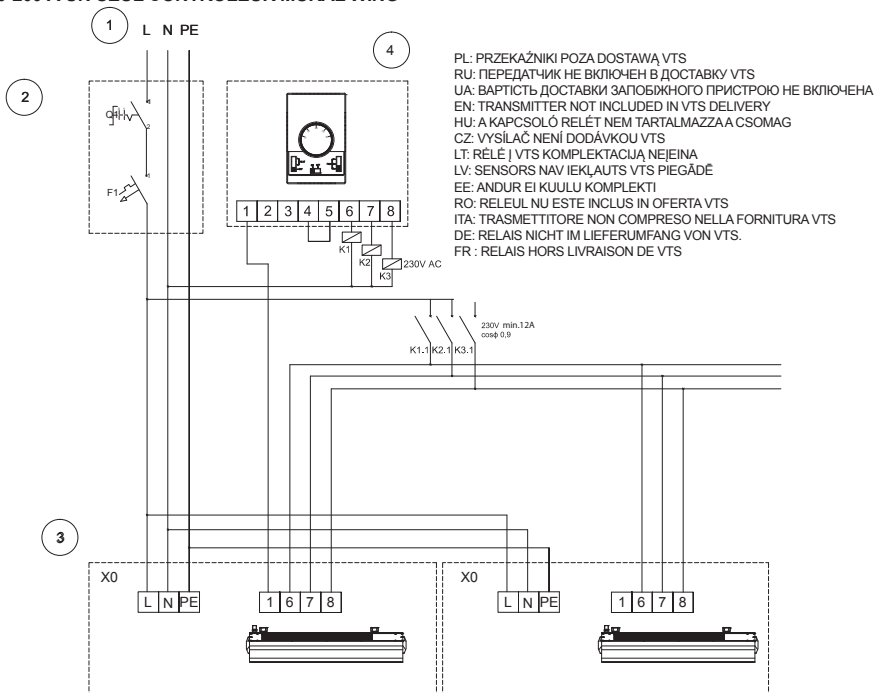


WING W100-200  
WING E100-200  
WING C100-200

9.18. PODŁĄCZENIE KILKU KURTYN ELEKTRYCZNYCH E150-200 DO JEDNEGO STEROWNIKA NAŚCIENNEGO WING / ПОДКЛЮЧЕНИЕ НЕСКОЛЬКИХ ЭЛЕКТРИЧЕСКИХ ЗАВЕС E150-200 К ОДНОМУ НАСТЕННОМУ БЛОКУ УПРАВЛЕНИЯ WING / ПІДКЛЮЧЕННЯ КІЛЬКОХ ЕЛЕКТРИЧНИХ ЗАВІС WING W150-200 ДО ОДНОГО НАСТІННОГО КОНТРОЛЕРА WING / CONNECTION OF SEVERAL CURTAINS WING E150-200 TO THE ONE WALL-MOUNTED WING CONTROLLER / TÖBB E150-200 LÉGFÜGGÖNY CSATLAKOZTATÁSA EGYETLEN WING VEZÉRLŐHÖZ / PŘIPOJENÍ NĚKOLIKA ELEKTRICKÝCH CLON WING E150-200 K JEDNOMU NÁSTĚNNÉMU OVLADAČI / RYŠYS KELIŲ E150-200 ELEKTRINIŲ UŽUOLAIĐŲ PRIE VIENO SIENINIO VALDIKLIO WING / VAIRĀKŲ ELEKTRISKO AIZKARU «E150-200» PIEVIENOŠANA VIENAM PIE SIENAS UZSTĀDĪTAM REGULATORAM WING / MITME E150-200 ELEKTRIKARDINA ÜHENDAMINE ÜHE SEINALE PAIGALDATUD WING-KONTROLLERIGA / CONECTAREA MAI MULTOR PERDELE DE AER WING E150-200 LA UN SINGUR CONTROLLER WING / ALLACCIAMENTO DI PIU' BARRIERE ELETTRICHE WING E150-200 A UN CONTROLLORE A PARETE WING / ANSCHLUSS MEHRERER WASSERVORHÄNGE C150-200 AN EINEN WING-WANDREGLER – SCHALTPLAN / RACCORDAMENTO DE PLUSIEURS RIDEAUX ÉLECTRIQUES E150-200 À UN SEUL CONTRÔLEUR MURAL WING



9.19. PODŁĄCZENIE KILKU KURTYN ZIMNYCH C100-200 DO JEDNEGO STEROWNIKA NAŚCIENNEGO WING / ПОДКЛЮЧЕНИЕ НЕСКОЛЬКИХ ТЕПЛОВЫХ ЗАВЕС C100-200 К ОДНОМУ НАСТЕННОМУ БЛОКУ УПРАВЛЕНИЯ WING / ПІДКЛЮЧЕННЯ КІЛЬКОХ ЗАВІС БЕЗ НАГРІВАЧА WING C100-200 ДО ОДНОГО НАСТІННОГО КОНТРОЛЕРА WING / CONNECTION OF SEVERAL CURTAINS WING C100-200 TO THE ONE WALL-MOUNTED WING CONTROLLER / TÖBB C100-C200 (COLD) LÉGFÜGGÖNY CSATLAKOZTATÁSA EGYETLEN WING VEZÉRLŐHÖZ / PŘIPOJENÍ NĚKOLIKA CLON BEZ OHŘEVU WING C100-200 K JEDNOMU NÁSTĚNNÉMU OVLADAČI / RYŠYS KELIŲ C100-200 ŠALDYMO UŽUOLAIĐŲ PRIE VIENO SIENINIO VALDIKLIO WING / VAIRĀKŲ DZESĒŠANAŠ AIZKARU «C100-200» PIEVIENOŠANA VIENAM PIE SIENAS UZSTĀDĪTAM REGULATORAM WING / MITME C100-200 KÜLMKARDINA ÜHENDAMINE ÜHE SEINALE PAIGALDATUD WING-KONTROLLERIGA / CONECTAREA MAI MULTOR PERDELE DE AER WING C100-200 LA UN SINGUR CONTROLLER WING / ALLACCIAMENTO DI PIU' BARRIERE D'ARIA FREDDA C100-200 A UN CONTROLLORE A PARETE WING / ANSCHLUSS MEHRERER KALT-VORHÄNGE WING W100-200 AN EINEN WING-WANDREGLER – SCHALTPLAN / RACCORDAMENTO DE PLUSIEURS RIDEAUX D'AIR FROID C100-200 À UN SEUL CONTRÔLEUR MURAL WING



## 10 KARTA GWARANCYJNA (DO WYPEŁNIENIA, WARUNKI GWARANCJI)

### Karta gwarancyjna

1. Pieczętka firmy instalującej	<b>VTS POLSKA Sp. z o.o.</b> Al. Grunwaldzka 472 A, 80-309 Gdańsk Polska  www.vtsgroup.com		
2. Numer fabryczny urządzenia			
3. Miejsce przeglądu	4. Data instalacji		
5. Adres, ulica	6. Numer lokalu		
7. Miasto	8. Kod pocztowy		

## PL

### STANDARDOWE WARUNKI GWARANCJI VTS DLA PRODUKTÓW EUROHEAT

Na podstawie niniejszych warunków gwarancji, wskazana w karcie gwarancyjnej spółka z Grupy VTS [dalej: VTS] gwarantuje właścicielowi [dalej: Klient] bezawaryjną pracę sprzedanych przez VTS urządzeń typu Volcano VR, WING W100 - 200, WING E100 - 200, WING C100 - 200 [dalej: urządzenia].

#### § 1 Okres gwarancji

- Gwarancja na urządzenia i elementy automatyki wynosi 3 lata od daty nabycia urządzeń przez Klienta.
- Za datę nabycia uznaje się datę wystawienia faktury VAT przez VTS lub dystrybutora VTS, dokumentującej sprzedaż urządzenia Klientowi.

#### § 2 Zakres gwarancji

- W przypadku uznania zasadności reklamacji, VTS według własnego uznania wymieni urządzenie lub ich nadliwe części albo naprawi je w miejscu zainstalowania lub innym miejscu, po odesłaniu do naprawy.
- W przypadku realizacji świadczenia gwarancyjnego w miejscu zainstalowania urządzenia w kraju siedziby VTS, VTS pokryje koszty transportu pracowników Autoryzowanego Serwisu VTS oraz transportu części zamiennych wyłącznie w promieniu 200 km od siedziby serwisu na terenie tego kraju.
- W przypadku realizacji świadczenia gwarancyjnego w miejscu zamontowania urządzenia, które nie leży w kraju siedziby Autoryzowanego Serwisu VTS, VTS pokryje wyłącznie koszty części zamiennych lub koszty urządzeń, wraz z dostawą na zasadach DAP (Incoterms 2010).
- Aktualna lista Autoryzowanych Serwisów VTS, zwanych dalej serwisami, jest dostępna na stronie www.vtsgroup.com oraz w biurach handlowych VTS
- Zgłoszenie gwarancyjne jest realizowane wyłącznie w przypadku, gdy urządzenie zostało zakupione w kraju siedziby VTS.
- Świadczenie gwarancyjne nie przerywa, nie zawieszają ani nie zmienia terminu gwarancji, gwarancja na wymienione części kończy się z upływem terminu gwarancji na urządzenie.
- Gwarancja udzielona przez VTS nie wyłącza, nie ogranicza ani nie zawieszają uprawnień Klienta wynikających z przepisów o rekojmii za wady rzeczy sprzedanej.
- Niniejsze warunki gwarancji wiążą strony wszelkich umów związanych z urządzeniami, o ile za zgodą VTS umowa nie stanowi inaczej.

#### § 3 Wyłączenia

- Niniejszą gwarancją nie są objęte:
  - Części urządzeń ulegające normalnemu zużyciu, materiały eksploatacyjne.
  - Uszkodzenia niezawinione przez VTS oraz wady urządzeń powstałe z innych przyczyn niż tkwiące w urządzeniach.
  - Uszkodzenia urządzeń wynikłe z wpływu otoczenia, niewłaściwego transportu, składowania.
  - Uszkodzenia mechaniczne wynikające z niewłaściwej obsługi i eksploatacji urządzenia, napraw lub konserwacji, które zostały przeprowadzone w sposób niezgodny z dokumentacją techniczną dołączoną do urządzenia DTR lub przez osoby nieposiadające odpowiednich kwalifikacji.
  - Urządzenia, których instalacja lub rozruch był wykonany w sposób niezgodny z dokumentacją techniczną dołączoną do urządzenia DTR lub przez osoby nieposiadające odpowiednich kwalifikacji.
  - Urządzenia, które nie zostały poddane przeglądowi co najmniej raz w roku i bieżącym konserwacjom, zgodnie z wymaganiami określonymi w DTR, albo których przeglądy lub konserwacje zostały przeprowadzone przez osoby nieposiadające odpowiednich kwalifikacji.
  - Urządzenia, w których dokonano modyfikacji, zmiany parametrów pracy, naprawy lub wymiany części urządzeń bez pisemnej zgody VTS.
  - Uszkodzenia lub wady urządzenia, które nie mają wpływu na funkcjonalność i prawidłową pracę urządzeń.
- Niniejsza gwarancja nie obejmuje zobowiązań VTS do przeprowadzania bieżących konserwacji, przeglądów lub programowania urządzeń.
- Niniejsza gwarancja nie obejmuje odpowiedzialności VTS za szkody spowodowane postojami urządzeń w okresie oczekiwania na świadczenia gwarancyjne oraz wszelkie szkody w innym niż urządzenie majątku Klienta.
- W celu realizacji uprawnień z gwarancji Klient jest zobowiązany zgłosić reklamację w kraju, w którym zakupił urządzenie. W przypadku skierowania zgłoszenia w innym kraju niż kraj zakupu, VTS nie ma obowiązku świadczenia w ramach gwarancji.

#### § 4 Reklamacje

- Reklamacje należy zgłaszać on-line poprzez przesłanie wniosku elektronicznego dostępnego na stronie www.vtsgroup.com lub telefonicznie poprzez kontakt z działem reklamacji wraz z przesłaniem wniosku elektronicznego wskazanego powyżej.
- Zgłoszenie reklamacji musi zawierać:
  - typ i numer fabryczny urządzenia,
  - datę nabycia i uruchomienia urządzenia,
  - miejsce zainstalowania urządzenia,
  - firmę sprzedawcy i instalatora urządzenia,
  - numer telefoniczny Klienta i osobę do kontaktów po stronie Klienta,
  - opis usterki urządzenia (opis nieprawidłowej pracy, wskazanie uszkodzonej części).
- W przypadku powoływania się przez Klienta na zarzut uszkodzenia urządzenia w czasie transportu, należy dostarczyć do wskazanego przez VTS miejsca naprawy urządzenie kompletne oraz zapakowane w oryginalne opakowanie zabezpieczone przed uszkodzeniem. Numer fabryczny urządzenia musi być zgodny z numerem na oryginalnym opakowaniu i Karcie Gwarancyjnej.
- Zgłaszając reklamację Klient jest zobowiązany dostarczyć kopię faktury VAT dokumentującej nabycie reklamowanego urządzenia.

#### § 5 Świadczenie gwarancyjne

- Świadczenia wynikające z niniejszej gwarancji zostaną zrealizowane w ciągu 14 dni od daty zgłoszenia. W wyjątkowych wypadkach termin ten może być wydłużony do 30 dni.
- Części, które serwis wymontuje z urządzenia w ramach świadczenia gwarancyjnego i zastąpi je nowymi, przechodzą na własność VTS.
- Koszty wynikłe z powodu nieuzasadnionego zgłoszenia reklamacyjnego lub przerwania pracy serwisu na życzenie Klienta ponosi Klient, zgodnie z cennikiem usług serwisowych dostępnym na stronie www.vtsgroup.com oraz na podstawie faktury VAT wystawionej przez Autoryzowany Serwis VTS.
- VTS ma prawo odmówić wykonania świadczenia gwarancyjnego w przypadku, gdy Klient wstrzymuje się z zapłatą za urządzenie lub wcześniejszą usługę serwisową.
- Klient zobowiązany jest do współdziałania z pracownikami serwisu przy realizacji świadczenia gwarancyjnego wykonywanego w miejscu zainstalowania urządzenia, w szczególności poprzez:
  - umożliwienie w odpowiednim czasie swobodnego dostępu do urządzenia,
  - przygotowania miejsca wykonywania usługi, w szczególności zapewnienie dodatkowych konstrukcji umożliwiających dostęp do urządzenia znajdującego się powyżej 1,5 m nad posadzką, w razie potrzeby demontaż i ponowny montaż urządzeń,
  - odłączenie i podłączenie instalacji hydraulicznej (woda, układ glikolowy) i freonowej, wykonanie dodatkowych prac umożliwiających realizację zgłoszenia przez pracowników serwisu,
  - przedstawienie dokumentów dostarczonych razem z urządzeniem (wypełniona przez instalatora karta gwarancyjna),
  - zapewnienie możliwości rozpoczęcia pracy natychmiast po przybyciu serwisu i jej realizacji bez zbędnej zwłoki,
  - nieodpłatne zapewnienie wszelkiej możliwej pomocy przy realizacji świadczenia (np. udostępnienie źródła energii elektrycznej lub oświetlenia miejsca realizacji świadczenia),
  - podjęcie działań koniecznych do ochrony osób i rzeczy oraz przestrzeganie przepisów BHP w miejscu realizacji świadczenia gwarancyjnego, w tym zapewnienia aby miejsce realizacji świadczenia spełniało wymagania określone w przepisach i zasadach BHP.
- Klient zobowiązany jest do niezwłocznego odebrania i potwierdzenia wykonania świadczenia gwarancyjnego na dokumencie Karta Serwisowa. W przypadku wątpliwości co do jakości lub kompletności wykonania świadczenia gwarancyjnego, Klientowi przysługuje prawo złożenia do VTS skargi. Do złożenia skargi stosuje się odpowiednio przepisy § 4 niniejszych Warunków Gwarancji.

#### § 6 Pozostałe postanowienia

- W przypadku sprzeczności pomiędzy ofertą i zamówieniem a niniejszymi Standardowymi Warunkami Gwarancji VTS, pierwszeństwo mają Standardowe Warunki Gwarancji VTS. W takim przypadku sprzeczne zapisy oferty i zamówienia nie znajdują zastosowania.
- W przypadku sprzeczności pomiędzy zawartą przez Strony umową a niniejszymi Standardowymi Warunkami Gwarancji VTS, pierwszeństwo mają Standardowe Warunki Gwarancji VTS, chyba że postanowienia umowy pomiędzy Stronami w sposób wyraźny stanowią inaczej.
- Dokumentacja Techniczno-Ruchowa jest dostępna na stronie www.vtsgroup.com.

**WING W100-200**  
**WING E100-200**  
**WING C100-200**

**10 VTS STANDARD WARRANTY TERMS AND CONDITIONS FOR EUROHEAT PRODUCTS**

**Warranty card**

1. Stamp of the company to carry out installation	<b>VTS POLSKA Sp. z o.o.</b> Al. Grunwaldzka 472 A, 80-309 Gdańsk Polska  www.vtsgroup.com		
2. Factory number of device			
3. Place of installation	4. Date of installation		
5. Address, street	6. Apartment number		
7. City	8. Postal code		

**EN**

Based on these Warranty Terms and Conditions, the company from the VTS Group (hereinafter: VTS) specified in the warranty card hereby guarantees to the owner (hereinafter: Customer) that the Volcano VR, WING W100 - 200, WING E100 – 200, WING C100 - 200 devices (hereinafter: devices) sold by VTS will work without malfunctions.

**§ 1 Warranty period**

1. The warranty for the devices and the automation shall be 3 years following the date when the devices were purchased by the Customer.
2. The purchase date shall mean the date when VTS or a VTS distributor issued a VAT invoice documenting the sale of the device to the Customer.

**§ 2 Scope of warranty**

1. If a complaint is recognised as justified, VTS shall, at its option, either replace the devices or their defective parts or repair them on the site of their installation or in another place, after they are sent for repair.
2. If the warranty service is provided on the site of device installation in the country of VTS's registered office, VTS shall cover the costs of transporting VTS Authorised Service Technicians and transporting spare parts only within 200 km from the service office in this country.
3. If the warranty service is provided on the site of device installation outside the country of VTS's Authorised Service office, VTS shall only cover the costs of spare parts or devices costs, including delivery on DAP terms (Incoterms 2010)
4. The current list of VTS Authorised Service Centers, hereinafter service centers, is available on [www.vtsgroup.com](http://www.vtsgroup.com) and in VTS business offices.
5. A warranty report is only processed if the device has been purchased in the country of VTS's registered office.
6. A warranty service does not interrupt, suspend or change the warranty period; the warranty for replaced parts shall expire along with the expiry of the device warranty.
7. A warranty granted by VTS shall neither exclude nor limit or suspend the Customer's rights arising from the regulations regarding implied warranty for defects of a sold item.
8. These Warranty Terms and Conditions shall be binding for the parties of all contracts connected with the devices, unless the contract specifies otherwise, with the consent of VTS.

**§ 3 Exclusions**

1. This warranty shall not include:
  - a. Any parts subject to normal wear and tear, consumables.
  - b. Any damage arising through no fault of VTS and device defects occurring for reasons other than inherent to the devices.
  - c. Device damage resulting from the impact of the surroundings, improper transport, storage.
  - d. Mechanical damage arising from incorrect operation and use of the device, repair and maintenance incompatible with the technical documentation enclosed with the device, the Operation & Maintenance Manual or by individuals without proper qualifications.
  - e. Devices whose installation or start-up was conducted in a manner incompatible with the technical documentation enclosed with the device, the Operation & Maintenance Manual or by individuals without proper qualifications.
  - f. Devices which were not inspected at least once a year and were not subject to current maintenance activities as required by the Operation & Maintenance Manual or whose technical inspections or maintenance activities were conducted by individuals without proper qualifications.
  - g. Devices which were subject to modifications, changes of operation parameters, repair or replacement of parts without the written consent of VTS.
  - h. Any damage to or defects of devices which do not affect the functionality and correct operation of the devices.
2. This warranty shall not cover VTS's obligation to ensure current maintenance, inspections or programming of devices.
3. This warranty shall cover neither VTS's liability for any damage caused by device downtime while waiting for warranty services nor any damage to any property of the Customer other than the devices.
4. In order to exercise their rights under the Warranty, the Customer shall file a complaint in the country where they have purchased the device. If a report is filed in another country than the country of purchase, VTS is under no obligation to provide service under the warranty.

**§ 4 Complaints**

1. File any complaints online by sending the electronic application available on [www.vtsgroup.com](http://www.vtsgroup.com) or on the phone by calling the complaint department along with sending the electronic application specified above.
2. A complaint report ought to include:
  - device type and serial number,
  - date of device purchase and start-up,
  - device installation site,
  - business name of the seller and installer of the device,
  - Customer's phone number and the Customer's contact person,
  - description of the device malfunction (description of the incorrect functioning, specifying the damaged part).
3. If the Customer claims that the device was damaged during transport, complete device in the original packaging securing the device against damage shall be delivered to the place of repair specified by VTS. The device serial number must be consistent with the number on the original packaging and in the Warranty Card.
4. Filing a complaint, the Customer shall deliver a copy of the VAT invoice documenting the purchase of the device covered by the complaint.

**§ 5 Warranty service**

1. Services arising from this warranty shall be provided within the 14 days following the report date. In special cases, this time limit may be extended to 30 days.
2. Any parts removed from the device by the service technicians within warranty services and replaced with new parts shall become the property of VTS.
3. Any costs arising from a groundless complaint report or interruptions in the work of service technicians at the Customer's request shall be borne by the Customer in line with the technical service price list available on [www.vtsgroup.com](http://www.vtsgroup.com)
4. VTS shall have the right to refuse to perform a warranty service if the Customer fails to pay for the device or for any previous technical service.
5. The Customer shall cooperate with the service technicians in terms of a warranty service performed on the site of the device installation, in particular by:
  - a. providing free access to the device in due time,
  - b. preparing the site for service provision, in particular providing any additional structures to access a device installed higher than 1.5 m above the floor and, if necessary, to remove and re-install the devices,
  - c. disconnecting and connecting the hydraulic system (water, glycol system) and the freon system, performing additional works to allow the service technicians to handle the complaint,
  - d. presenting the documents provided together with the device (a warranty card filled out by the installer),
  - e. making it possible for the service technicians to commence work immediately upon arrival, without unnecessary delay,
  - f. providing, free of charge, all possible assistance in service provision (e.g. providing access to an electrical power source or lighting in the place of service provision),
  - g. taking the actions necessary to protect people and objects and following OHS regulations at the place where the warranty service is being performed, which includes making sure that the service performance site meets the requirements defined in legal regulations.
6. The Customer shall promptly accept and confirm completion of the warranty service on the Service Card document. When in doubt as to the quality and completeness of the warranty service, the Customer has the right to complain to VTS. Provisions of § 4 hereof shall apply to such a complaint as appropriate.

**§ 6 Other provisions**

1. In the event of any discrepancies between the Proposal plus the Purchase Order and these VTS Standard Warranty Terms and Conditions, VTS Standard Warranty Terms and Conditions shall prevail. In such an event, any contradictory provisions of the Proposal and the Purchase Order shall not apply.
2. In the event of any discrepancies between a contract signed by the Parties and these VTS Standard Warranty Terms and Conditions, VTS Standard Warranty Terms and Conditions shall prevail.
3. The Operation & Maintenance Manual is available on [www.vtsgroup.com](http://www.vtsgroup.com).

## 10 СТАНДАРТНЫЕ УСЛОВИЯ ГАРАНТИИ VTS НА ПРОДУКЦИЮ EURONEAT

### Гарантийная карта

1. Assembly company's stamp / Печать монтирующей компании		ООО ВТС Ул. Русаковская, 13 107140 Москва Россия  www.vtsgroup.com
2. Device serial number / Серийный номер устройства		
3. Place of assembly - name / Место монтажа - название	4. Date of assembly / Дата монтажа	
5. Street name / Улица	6. Number / Номер	
7. City / Город	8. Zip code / Индекс	

## RU

На условиях настоящей гарантии ООО «ВТС» ТМ™ АРТНЫЕ УСЛОВИЯ ГАРАНТИИ ВТС гарантирует Покупателю безаварийную работу оборудования Volcano VR, WING W100 - 200, WING E100 – 200, WING C100 – 200 (далее - оборудование).

### § 1 Срок действия гарантии

- Гарантия на оборудование и элементы автоматики составляет 3 года от даты покупки оборудования Клиентом.
- Датой покупки является дата когда ООО «ВТС» или дистрибьютор ООО «ВТС» выдали счет-фактуру, документирующую продажу оборудования Клиенту.

### § 2 Область действия гарантии

- В случае признания рекламации обоснованной ООО «ВТС» по своему усмотрению либо принимает решение о замене оборудования или его неисправных частей, о ремонте на месте эксплуатации оборудования или в другом месте.
- Если гарантийное обслуживание предоставляется на месте установки оборудования в стране где зарегистрирован офис ООО «ВТС», ООО «ВТС» должен покрыть расходы на проезд лицензированных сервисных специалистов ООО «ВТС» и транспортировку запасных частей только в радиусе 200 км от офиса сервисной службы в этой стране.
- Если гарантийное обслуживание предоставляется на месте установки оборудования за пределами страны где зарегистрирована лицензированная сервисная служба ООО «ВТС», ООО «ВТС» должен только покрыть расходы на запасные части или оборудование, включая доставку по условиям DAP (Incoterms 2010)
- Актуальный список лицензированных сервисных центров ООО «ВТС», далее сервисные центры, доступен на [www.vtsgroup.com](http://www.vtsgroup.com) и в бизнес-офисах ООО «ВТС».
- Действие гарантии распространяется только на оборудование, приобретенное в пределах Российской Федерации.
- Гарантийная услуга не прерывает, не приостанавливает и не увеличивает срока действия гарантии. Гарантия на заменённые комплектующие заканчивается вместе с окончанием срока гарантии на оборудование.
- Предоставленная ООО «ВТС» гарантийная услуга никоим образом не исключает, не ограничивает и не приостанавливает права Покупателя, вытекающие из настоящих гарантийных условий.
- Условия гарантии являются обязательными для сторон всех договоров, предметом которых является оборудование, если договором не предусмотрено иное.

### § 3 Исключения

- Гарантия не распространяется на:
  - Любые детали, подверженные естественному износу, расходные материалы.
  - Поломки, возникшие не по вине ООО «ВТС», дефекты оборудования, возникшие по каким-то иным причинам, не определяемым свойствами и характеристиками самого оборудования.
  - Повреждения оборудования, произошедшие в результате воздействия окружающей среды, неправильной транспортировки или хранения.
  - Механические повреждения, произошедшие в результате: неправильной эксплуатации и использования оборудования; ремонта и технического обслуживания оборудования, не соответствующих требованиям технической документации, прилагаемой к оборудованию, требованиям Руководства по эксплуатации и техническому обслуживанию либо произведённых лицами, не имеющими соответствующей квалификации.
  - Оборудование, сборка или запуск которого были осуществлены в нарушение требований технической документации, прилагаемой к оборудованию, требований Руководства по эксплуатации и техническому обслуживанию либо лицами, не имеющими соответствующей квалификации.
  - Оборудование, в отношении которого не проводился технический осмотр, как минимум, один раз в год, и не осуществлялись действия по техническому обслуживанию в соответствии с требованиями Руководства по эксплуатации и техническому обслуживанию либо технический осмотр и техническое обслуживание проводилось лицами, не имеющими соответствующей квалификации.
  - Оборудование, в котором были произведены модификации, изменение параметров эксплуатации, ремонт или замена запчастей без письменного согласия ООО «ВТС».
  - Любые повреждения или дефекты оборудования, которые не влияют на функциональные характеристики и правильную работу оборудования.
- По настоящей гарантии ООО «ВТС» не несёт ответственность за текущее техническое обслуживание, технические осмотры и программирование оборудования.
- По настоящей гарантии ООО «ВТС» не несёт ответственность за любой ущерб, причинённый в результате простоя оборудования в период ожидания гарантийного обслуживания, а также за любые повреждения, нанесённые иному, помимо оборудования, имуществу Покупателя.
- В целях реализации своих прав по настоящей гарантии Покупатель подаёт рекламацию в стране приобретения оборудования. В случае подачи рекламации в другой стране, нежели страна приобретения оборудования, ООО «ВТС» не будет связано обязательствами по предоставлению гарантийных услуг.

### § 4 Рекламации

- Рекламации могут быть направлены в письменном виде или в электронном виде через сайт [www.vtsgroup.com](http://www.vtsgroup.com).
- Рекламация должна содержать:
  - тип и заводской номер оборудования;
  - дату приобретения и запуска оборудования;
  - адрес места сборки оборудования;
  - наименование поставщика и организации, осуществляющей сборку оборудования;
  - номер телефона Покупателя и контактные данные ответственного представителя Покупателя;
  - подробное описание неисправности оборудования (описание неправильной работы, перечисление повреждённых частей оборудования).
- Если Покупатель заявляет о повреждении оборудования во время транспортировки, оно должно быть доставлено к месту ремонта, указанному ООО «ВТС», способом, исключающим его повторное повреждение. При этом оборудование должно быть комплектным и в оригинальной упаковке. Заводской номер оборудования должен соответствовать номеру, указанному на оригинальной упаковке и в гарантийном талоне.
- К рекламации необходимо приложить копию товарной накладной, подтверждающей факт приобретения оборудования.

### § 5 Гарантийное обслуживание

- Услуги, вытекающие из настоящей гарантии, должны быть оказаны в течение 14 рабочих дней с момента получения соответствующей рекламации. В исключительных случаях, связанных с необходимостью поставки запасных частей или др. причинами, этот срок может быть увеличен до 30 рабочих дней или на более длительный период времени.
- Оборудование или любые его части, заменённые на новые в рамках гарантийного обслуживания, должны быть переданы ООО «ВТС».
- Любые затраты, возникшие в связи с необоснованной рекламацией или прекращением/приостановлением работы сотрудников авторизованного сервиса ООО «ВТС» по требованию Покупателя, должны быть возмещены Покупателем исходя из действующих тарифов авторизованного сервиса, доступных на [www.vtsgroup.com](http://www.vtsgroup.com).
- ООО «ВТС» вправе отказать в осуществлении гарантийного обслуживания в случае, если Покупатель не оплатил стоимость оборудования либо стоимость предыдущего технического обслуживания.
- В процессе осуществления гарантийного обслуживания в месте эксплуатации оборудования Покупатель обязуется оказывать содействие сотрудникам авторизованного сервиса ООО «ВТС», в частности:
  - обеспечить свободный доступ к оборудованию в согласованное время;
  - подготовить место для осуществления технического обслуживания, в частности, предоставить приспособления для доступа к оборудованию, установленному выше 1,5 м над полом, и, в случае необходимости, произвести демонтаж и повторную установку оборудования;
  - отсоединить и подключить гидравлическую систему (по воде, гликолю) и обязать по фреону, осуществить иные мероприятия по указанию сотрудников авторизованного сервиса ООО «ВТС»;
  - предоставить документы, прилагаемые к оборудованию (гарантийная карта, технический паспорт, руководства по эксплуатации и техническому обслуживанию и т.п.);
  - предоставить возможность начала работ сразу после прибытия сотрудников авторизованного сервиса ООО «ВТС» и осуществления работ без лишнего промедления;
  - оказать необходимую помощь сотрудникам авторизованного сервиса ООО «ВТС» (например, обеспечить доступ к источнику электроэнергии или освещению в месте оказания услуг);
  - принять необходимые меры для защиты людей и имущества, обеспечить соблюдение правил охраны труда и техники безопасности на месте осуществления гарантийного обслуживания, в том числе обеспечить соответствие места проведения работ требованиям, установленным законодательством.
- Клиент обязан незамедлительно принять и подтвердить выполнение гарантийных работ в письменном виде (в протоколе – сервисной карте). В случае возникновения претензий относительно качества или полноты осуществления гарантийного обслуживания Покупатель вправе направить жалобу в адрес ООО «ВТС». К подобной жалобе применяются положения, предусмотренные § 4 настоящих гарантийных условий.

### § 6 Другие положения

- В случае расхождений между положениями коммерческого предложения, заказа на поставку оборудования, договора поставки оборудования и положениями настоящих гарантийных условий, последние имеют преимущественную силу. В таком случае любые противоречивые положения коммерческого предложения, заказа на поставку и договора поставки не применяются.
- Руководство по эксплуатации и техническому обслуживанию доступно на сайте [www.vtsgroup.com](http://www.vtsgroup.com).

# WING W100-200 WING E100-200 WING C100-200

## 10 СТАНДАРТНІ УМОВИ ГАРАНТІЇ VTS НА ПРОДУКЦІЮ EURONEAT

### Гарантійна карта

1. Печатка монтуючої компанії		ТОВ "ВТС УКРАЇНА" 04116, м. Київ вул. Шолуденка, 3 оф. 311V  www.vtsgroup.com
2. Серійний номер приладу		
3. Місце монтажу	4. Дата монтажу	
5. Адреса, вулиця	6. Номер дому	
7. Місто	8. Поштовий індекс	

## UA

На умовах даної гарантії ТОВ «ВТС Україна» гарантує Покупцеві безаварійну роботу обладнання Volcano VR, WING W100-200-EC, WING E100- 200, WING C100-200-EC (далі - обладнання).

### § 1 Термін дії гарантії

- Гарантія на обладнання та елементи автоматики складає 3 роки з дати придбання обладнання Клієнтом.
- Датою придбання є дата коли ТОВ «ВТС Україна», або дистриб'ютор ТОВ «ВТС Україна», видали рахунок-фактуру, що документує продаж обладнання Клієнту.

### § 2 Область дії гарантії

- У разі визнання рекламациі обґрунтованою ТОВ «ВТС Україна» на свій розсуд приймає рішення про заміну обладнання або його несправних частин, про ремонт на місці експлуатації обладнання або в іншому місці.
- Якщо гарантійне обслуговування надається на місці встановлення обладнання в країні де зареєстрований офіс ТОВ «ВТС Україна», ТОВ «ВТС Україна», повинен покрити витрати на проїзд ліцензованих сервісних фахівців ТОВ «ВТС Україна», і транспортування запасних частин тільки в радіусі 200 км від офісу сервісної служби в цій країні.
- Якщо гарантійне обслуговування надається на місці встановлення обладнання за межами країни де зареєстрований ліцензований сервісний центр ТОВ «ВТС Україна», ТОВ «ВТС Україна», повинен тільки покрити витрати на запасні частини або обладнання, включаючи доставку по умовам DAP (Incoterms 2010)
- Актуальний список ліцензованих сервісних центрів ТОВ «ВТС Україна», далі сервісні центри, доступний на [www.vtsgroup.com](http://www.vtsgroup.com) і в бізнес-офісах ТОВ «ВТС Україна».
- Дія гарантії поширюється тільки на обладнання, придбане в межах України.
- Гарантійна послуга не перериває, не зупиняє і не збільшує термін дії гарантії. Гарантія на замінені комплектуючі закінчується разом із закінченням терміну гарантії на обладнання.
- Надана ТОВ «ВТС Україна» гарантійна послуга жодним чином не виключає, не обмежує і не зупиняє права Покупця, що випливають з цих гарантійних умов.
- Умови гарантії є обов'язковими для сторін всіх договорів, предметом яких є обладнання, якщо інше не встановлено договором.

### § 3 Винятки

- Гарантія не розповсюджується на:
  - Будь-які деталі, схильні до природного зносу, витратні матеріали.
  - Поломки, що виникли не з вини ТОВ «ВТС Україна», дефекти обладнання, що виникли з будь-яких інших причин, які не визначаються властивостями і характеристиками самого обладнання.
  - Пошкодження обладнання, що відбулися в результаті впливу навколишнього середовища, неправильного транспортування або зберігання.
  - Механічні ушкодження, що відбулися в результаті: неправильної експлуатації і використання обладнання; ремонту і технічного обслуговування обладнання, які не відповідають вимогам технічної документації, що додається до обладнання, вимогам Керівництва по експлуатації та технічного обслуговування або вироблених особами, які не мають відповідної кваліфікації.
  - Обладнання, збірка або запуск якого було здійснено з порушенням вимог технічної документації, що додається до обладнання, вимог Керівництва по експлуатації та технічного обслуговування або особами, що не мають відповідної кваліфікації.
  - Обладнання, з яким не проводився технічний огляд, як мінімум, один раз на рік, і не здійснювалися дії з технічного обслуговування відповідно до вимог Керівництва по експлуатації та технічного обслуговування або технічний огляд і технічне обслуговування проводилися особами, які не мають відповідної кваліфікації.
  - Обладнання, в якому були зроблені модифікації, зміна параметрів експлуатації, ремонт або заміна запчастин без письмової згоди ТОВ «ВТС Україна».
  - Будь-які пошкодження або дефекти обладнання, які не впливають на функціональні характеристики і правильну роботу обладнання.
- Згідно з цією гарантією ТОВ «ВТС Україна» не несе відповідальність за поточне технічне обслуговування, технічні огляди та програмування обладнання.
- За цією гарантією ТОВ «ВТС Україна» не несе відповідальність за будь-який збиток, заподіяний у результаті простою обладнання в період очікування гарантійного обслуговування, а також за будь-які пошкодження, нанесені іншому, окрім обладнання, майну Покупця.
- З метою реалізації своїх прав за цією гарантією Покупець подає рекламацию в країні придбання обладнання. У разі поданої рекламациі в іншій країні, ніж країна придбання обладнання, ТОВ «ВТС Україна» не зобов'язана надавати гарантійні послуги.

### § 4 Рекламациї

- Рекламациї можливо направити в письмовому вигляді або в електронному вигляді через сайт [www.vtsgroup.com](http://www.vtsgroup.com).
- Рекламация повинна містити наступну інформацію:
  - тип і заводський номер обладнання;
  - дату придбання та запуску обладнання;
  - адресу місце збірки обладнання;
  - найменування постачальника і організації, що здійснює збірку обладнання;
  - номер телефону Покупця і контактні дані відповідального представника Покупця;
  - докладний опис несправності обладнання (опис неправильної роботи, перерахування пошкоджених частин обладнання).
- Якщо Покупець заявляє про пошкодження обладнання під час транспортування, воно повинно бути доставлено до місця ремонту, зазначеного ТОВ «ВТС Україна», таким способом, який виключає його повторне ушкодження. При цьому обладнання повинно бути комплектом і в оригінальній упаковці і в гарантійному талоні.
- До рекламациї необхідно додати копію товарної накладної, що підтверджує факт придбання обладнання.

### § 5 Гарантійне обслуговування

- Послуги, які випливають із цієї гарантії, повинні бути надані протягом 14 робочих днів з моменту отримання відповідної рекламациї. У виняткових випадках, пов'язаних з необхідністю поставки запасних частин або ін. причинами, цей термін може бути збільшений до 30 робочих днів або на більш тривалий період часу.
- Обладнання або будь-які його частини, замінені на нові, в рамках гарантійного обслуговування, повинні бути передані до ТОВ «ВТС Україна».
- Будь-які витрати, що виникли у зв'язку з необґрунтованою рекламациєю або приминенням/призупиненням роботи співробітників авторизованого сервісу ТОВ «ВТС Україна» на вимогу Покупця, повинні бути відшкодовані Покупцем виходячи з діючих тарифів авторизованого сервісу, доступних на [www.vtsgroup.com](http://www.vtsgroup.com).
- ТОВ «ВТС Україна» має право відмовити в здійсненні гарантійного обслуговування в разі, якщо Покупець не сплатив вартість обладнання або вартість попереднього технічного обслуговування.
- У процесі здійснення гарантійного обслуговування в місці експлуатації обладнання Покупець зобов'язується посприяти співробітникам авторизованого сервісу ТОВ «ВТС», зокрема:
  - забезпечити вільний доступ до обладнання в узгоджений час;
  - підготувати місце для здійснення технічного обслуговування, зокрема, надати пристосування для доступу до обладнання, установленого вище 1,5 м над підлогою, і, в разі необхідності, провести демонтаж і повторну установку обладнання;
  - від'єднати і підключити гідравлічну систему (по воді, гліколю) і обв'язку по фреону, здійснити інші заходи за вказівкою співробітників авторизованого сервісу ТОВ «ВТС Україна»;
  - надати документи, що додаються до обладнання (гарантійна карта, технічний паспорт, керівництва по експлуатації та технічному обслуговуванню і т.п.);
  - надати можливість почати роботи одразу після прибуття співробітників авторизованого сервісу ТОВ «ВТС Україна» і здійснення робіт без зайвого зволікання;
  - надати необхідну допомогу співробітникам авторизованого сервісу ТОВ «ВТС Україна» (наприклад, забезпечити доступ до джерела електроенергії або освітлення в місці надання послуг);
  - вжити необхідні заходи для захисту людей і майна, забезпечити дотримання правил охорони праці та техніки безпеки на місці здійснення гарантійного обслуговування, в тому числі забезпечити відповідність місця проведення робіт вимогам, встановленим законодавством.
- Клієнт зобов'язаний негайно прийняти і підтвердити виконання гарантійних робіт письмово (в протоколі - сервісній карті). У разі виникнення претензій щодо якості або повноти здійснення гарантійного обслуговування Покупець має право подати скаргу на адресу ТОВ «ВТС Україна». До подібної скарги приймаються положення, описані в § 4 справжніх гарантійних умов.

### § 6 Інші положення

- У разі розбіжностей між положеннями комерційної пропозиції, замовленням на поставку обладнання, договору поставки обладнання та положеннями цих гарантійних умов, останні мають переважачу силу. У такому випадку будь-які суперечливі положення комерційної пропозиції, замовлення на поставку та договору поставки не застосовуються.
- Керівництво по експлуатації та технічному обслуговуванню знаходяться на сайті [www.vtsgroup.com](http://www.vtsgroup.com).



## 10 СТАНДАРТНЫЕ УСЛОВИЯ ГАРАНТИИ VTS НА ПРОДУКЦИЮ EUROHEAT

### Гарантийная карта

1. ASSEMBLY COMPANY'S STAMP / ПЕЧАТЬ МОНТИРУЮЩЕЙ КОМПАНИИ	TOO «VTS KAZAKHSTAN (BTC КАЗАХСТАН)» БЦ НУРҒЫ ТАУ, БЛОК 5Б, ОФИС 16, 20 ЭТАЖ 050059 Г. АЛМАТЫ ПР. АЛЬ-ФАРАБИ, 17/1  WWW.VTSGROUP.COM
2. DEVICE SERIAL NUMBER / СЕРИЙНЫЙ НОМЕР УСТРОЙСТВА	
3. PLACE OF ASSEMBLY - NAME / МЕСТО МОНТАЖА - НАЗВАНИЕ	4. DATE OF ASSEMBLY / ДАТА МОНТАЖА
5. STREET NAME / УЛИЦА	6. NUMBER / НОМЕР
7. CITY / ГОРОД	8. ZIP CODE / ИНДЕКС

## KZ

На условиях настоящей гарантии TOO «VTS Kazakhstan (BTC Казахстан)» гарантирует Покупателю безаварийную работу оборудования Volcano VR, WING W100 - 200, WING E100 – 200, WING C100 – 200 (далее - оборудование).

### § 1 Срок действия гарантии

- Гарантия на оборудование и элементы автоматики составляет 3 года от даты покупки оборудования Клиентом.
- Датой покупки является дата кода TOO «VTS Kazakhstan (BTC Казахстан)» или дистрибьютор TOO «VTS Kazakhstan (BTC Казахстан)» выдал счет-фактуру, документирующую продажу оборудования Клиенту.

### § 2 Область действия гарантии

- В случае признания рекламации обоснованной TOO «VTS Kazakhstan (BTC Казахстан)» по своему усмотрению либо принимает решение о замене оборудования или его неисправных частей, о ремонте на месте эксплуатации оборудования или в другом месте.
- Если гарантийное обслуживание предоставляется на месте установки оборудования в стране где зарегистрирован офис TOO «VTS Kazakhstan (BTC Казахстан)», TOO «VTS Kazakhstan (BTC Казахстан)» должен покрыть расходы на проезд лицензированных сервисных специалистов TOO «VTS Kazakhstan (BTC Казахстан)» и транспортировку запасных частей только в радиусе 200 км от офиса сервисной службы в этой стране.
- Если гарантийное обслуживание предоставляется на месте установки оборудования за пределами страны где зарегистрирована лицензированная сервисная служба TOO «VTS Kazakhstan (BTC Казахстан)», TOO «VTS Kazakhstan (BTC Казахстан)» должен только покрыть расходы на запасные части или оборудования, включая доставку по условиям DAP (Incoterms 2010).
- Актуальный список лицензированных сервисных центров TOO «VTS Kazakhstan (BTC Казахстан)», далее сервисные центры, доступен на [www.vtsgroup.com](http://www.vtsgroup.com) и в бизнес-офисах TOO «VTS Kazakhstan (BTC Казахстан)».
- Действие гарантии распространяется только на оборудование, приобретенное в пределах Республики Казахстан.
- Гарантийная услуга не прерывает, не приостанавливает и не увеличивает срока действия гарантии. Гарантия на заменённые комплектующие заканчивается вместе с окончанием срока гарантии на оборудование.
- Предоставленная TOO «VTS Kazakhstan (BTC Казахстан)» гарантийная услуга любым образом не исключает, не ограничивает и не приостанавливает права Покупателя, вытекающие из настоящих гарантийных условий.
- Условия гарантии являются обязательными для сторон всех договоров, предметом которых является оборудование, если договором не предусмотрено иное.

### § 3 Исключения

- Гарантия не распространяется на:
  - Любые детали, подверженные естественному износу, расходные материалы.
  - Поломки, возникшие не по вине TOO «VTS Kazakhstan (BTC Казахстан)», дефекты оборудования, возникшие по каким-то иным причинам, не определяемым свойствами и характеристиками самого оборудования.
  - Повреждения оборудования, произошедшие в результате воздействия окружающей среды, неправильной транспортировки или хранения.
  - Механические повреждения, произошедшие в результате: неправильной эксплуатации и использования оборудования; ремонта и технического обслуживания оборудования, не соответствующих требованиям технической документации, прилагаемой к оборудованию, требованиям Руководства по эксплуатации и техническому обслуживанию либо произведённых лицами, не имеющими соответствующей квалификации.
  - Оборудование, сборка или запуск которого были осуществлены в нарушение требований технической документации, прилагаемой к оборудованию, требований Руководства по эксплуатации и техническому обслуживанию либо лицами, не имеющими соответствующей квалификации.
  - Оборудование, в отношении которого не проводился технический осмотр, как минимум, один раз в год, и не осуществлялись действия по техническому обслуживанию в соответствии с требованиями Руководства по эксплуатации и техническому обслуживанию либо технический осмотр и техническое обслуживание проводились лицами, не имеющими соответствующей квалификации.
  - Оборудование, в котором были произведены модификации, изменение параметров эксплуатации, ремонт или замена запчастей без письменного согласия TOO «VTS Kazakhstan (BTC Казахстан)».
  - Любые повреждения или дефекты оборудования, которые не влияют на функциональные характеристики и правильную работу оборудования.
- По настоящей гарантии TOO «VTS Kazakhstan (BTC Казахстан)» не несёт ответственность за текущее техническое обслуживание, технические осмотры и программирование оборудования.
- По настоящей гарантии TOO «VTS Kazakhstan (BTC Казахстан)» не несёт ответственность за любой ущерб, причинённый в результате простоя оборудования в период ожидания гарантийного обслуживания, а также за любые повреждения, нанесённые иному, помимо оборудования, имуществу Покупателя.
- В целях реализации своих прав по настоящей гарантии Покупатель подает рекламацию в стране приобретения оборудования. В случае подачи рекламации в другой стране, нежели страна приобретения оборудования, TOO «VTS Kazakhstan (BTC Казахстан)» не будет связано обязательствами по предоставлению гарантийных услуг.

### § 4 Рекламации

- Рекламации могут быть направлены в письменном виде или в электронном виде через сайт [www.vtsgroup.com](http://www.vtsgroup.com).
- Рекламация должна содержать:
  - тип и заводской номер оборудования;
  - дату приобретения и запуска оборудования;
  - адрес места сборки оборудования;
  - наименование поставщика и организации, осуществляющей сборку оборудования;
  - номер телефона Покупателя и контактные данные ответственного представителя Покупателя;
  - подробное описание неисправности оборудования (описание неправильной работы, перечисление повреждённых частей оборудования).
- Если Покупатель заявляет о повреждении оборудования во время транспортировки, оно должно быть доставлено к месту ремонта, указанному TOO «VTS Kazakhstan (BTC Казахстан)», способом, исключающим его повторное повреждение. При этом оборудование должно быть комплектным и в оригинальной упаковке. Заводской номер оборудования должен соответствовать номеру, указанному на оригинальной упаковке и в гарантийном талоне.
- К рекламации необходимо приложить копию товарной накладной, подтверждающей факт приобретения оборудования.

### § 5 Гарантийное обслуживание

- Услуги, вытекающие из настоящей гарантии, должны быть оказаны в течение 14 рабочих дней с момента получения соответствующей рекламации. В исключительных случаях, связанных с необходимостью поставки запасных частей или др. причинами, этот срок может быть увеличен до 30 рабочих дней или на более длительный период времени.
- Оборудование или любые его части, заменённые на новые в рамках гарантийного обслуживания, должны быть переданы TOO «VTS Kazakhstan (BTC Казахстан)».
- Любые затраты, возникшие в связи с необоснованной рекламацией или прекращением/приостановлением работы сотрудников авторизованного сервиса TOO «VTS Kazakhstan (BTC Казахстан)» по требованию Покупателя, должны быть возмещены Покупателем исходя из действующих тарифов авторизованного сервиса, доступных на [www.vtsgroup.com](http://www.vtsgroup.com).
- TOO «VTS Kazakhstan (BTC Казахстан)» вправе отказать в осуществлении гарантийного обслуживания в случае, если Покупатель не оплатил стоимость оборудования либо стоимость предыдущего технического обслуживания.
- В процессе осуществления гарантийного обслуживания в месте эксплуатации оборудования Покупатель обязуется оказывать содействие сотрудникам авторизованного сервиса TOO «VTS Kazakhstan (BTC Казахстан)», в частности:
  - обеспечить свободный доступ к оборудованию в согласованное время;
  - подготовить место для осуществления технического обслуживания, в частности, предоставить приспособления для доступа к оборудованию, установленному выше 1,5 м над полом, и, в случае необходимости, произвести демонтаж и повторную установку оборудования;
  - отсоединить и подключить гидравлическую систему (по воде, гликолю) и обвязку по френу, осуществить иные мероприятия по указанию сотрудников авторизованного сервиса TOO «VTS Kazakhstan (BTC Казахстан)»;
  - предоставить документы, прилагаемые к оборудованию (гарантийная карта, технический паспорт, руководство по эксплуатации и техническому обслуживанию и т.п.);
  - предоставить возможность начала работ сразу после прибытия сотрудников авторизованного сервиса TOO «VTS Kazakhstan (BTC Казахстан)» и осуществления работ без лишнего промедления;
  - оказать необходимую помощь сотрудникам авторизованного сервиса TOO «VTS Kazakhstan (BTC Казахстан)» (например, обеспечить доступ к источнику электроэнергии или освещению в месте оказания услуг);
  - принять необходимые меры для защиты людей и имущества, обеспечить соблюдение правил охраны труда и техники безопасности на месте осуществления гарантийного обслуживания, в том числе обеспечить соответствие места проведения работ требованиям, установленным законодательством.
- Клиент обязан незамедлительно принять и подтвердить выполнение гарантийных работ в в письменном виде (в протоколе – сервисной карте). В случае возникновения претензий относительно качества или полноты осуществления гарантийного обслуживания Покупатель вправе направить жалобу в адрес TOO «VTS Kazakhstan (BTC Казахстан)». К подобной жалобе применяются положения, предусмотренные § 4 настоящих гарантийных условий.

### § 6 Другие положения

- В случае расхождений между положениями коммерческого предложения, заказа на поставку оборудования, договора поставки оборудования и положениями настоящих гарантийных условий, последние имеют преимущественную силу. В таком случае любые противоречивые положения коммерческого предложения, заказа на поставку и договора поставки не применяются.
- Руководство по эксплуатации и техническому обслуживанию доступно на сайте [www.vtsgroup.com](http://www.vtsgroup.com).

# WING W100-200 WING E100-200 WING C100-200

## 10 STANDARDNÍ ZÁRUČNÍ PODMÍNKY VTS PRO PRODUKTY ŘADY EUROHEAT

### Záruční list

1. Razítko instalační firmy		VTS Czech Republic s.r.o. Beranových 140 199 03 Praha 9  www.vtsgroup.com
2. Výrobní číslo zařízení		
3. Místo montáže	4. Datum montáže	
5. Adresa, ulice	6. Číslo bytu	
7. 1. Město	8. PSČ	

## CZ

Při splnění níže sepsaných záručních podmínek ručí firma VTS Czech Republic s.r.o. (dále jen VTS) majiteli (dále jen zákazník) zakoupeného zařízení Volcano VR, WING W100 - 200, WING E100 – 200, WING C100 - 200 (dále jen: zařízení) za bezporuchový chod.

### § 1 Záruční doba

- Záruka pro zařízení a automatizaci je 3 roky po datu zakoupení zařízení zákazníkem.
- Termínem nákupu se rozumí datum, kdy VTS nebo distributor VTS vydal zákazníkovi fakturu o DPH, která dokumentuje prodej zařízení.

### § 2 Rozsah záruky

- Pokud je reklamacce uznána jako oprávněná, VTS buďto provede výměnu zařízení nebo části zařízení, nebo zajistí opravu na místě montáže, popřípadě na jiném místě, po zaslání vadného zařízení.
- Pokud je záruční servis poskytován v místě instalace zařízení v zemi sídla společnosti VTS, pokryje VTS náklady na přepravu techniků (licencovaných servisů VTS) a přepravu náhradních dílů pouze do 200 km od servisní kanceláře v této zemi.
- Pokud je záruční servis poskytován v místě instalace zařízení mimo zemi kanceláře (VTS Licensed Service), VTS bude pokrývat pouze náklady na náklady náhradních dílů nebo zařízení, včetně dodávek za podmínek DAP (Incoterms 2010)
- Aktuální seznam středisek s licencovanými službami VTS (dále jen "servisní střediska") je k dispozici na [www.vtsgroup.com](http://www.vtsgroup.com) a v obchodních kancelářích VTS.
- Záruční servis je možný pouze v zemi se zastoupením VTS.
- Záruční servis nemění, neprodlužuje ani nepřerušuje délku trvání záruky. Záruka vyměněného dílu zaniká se zárukou zařízení.
- Záruka garantovaná VTS neomezuje, nevylučuje ani nepozastavuje zákaznickova práva vyplývající ze záručních podmínek platných podle zákonů.
- Tyto záruční podmínky jsou závazné pro všechny zúčastněné strany, pokud smlouva se souhlasem VTS nestanoví jinak.

### § 3 Výjimky

- Záruka se nevztahuje na:
  - Jakékoli opotřebení způsobené běžným používáním, spotřební materiál.
  - Poškození způsobené závadou na zařízení VTS.
  - Poškození způsobené nesprávným transportem, uskladněním nebo prostředím.
  - Poškození způsobené nesprávným zacházením, používáním, které není ve shodě s technickou dokumentací, nebo manipulací neoprávněné osoby.
  - Zařízení, jehož instalace nebo zprovoznění nebylo provedeno vyškolenou, kvalifikovanou osobou, dle technické dokumentace dodané se zařízením.
  - Zařízení, která nebyla alespoň jednou za rok zkontrolována a udržována dle požadavků uvedených v technické dokumentaci, nebo jejich údržba nebyla prováděna vyškolenou, kvalifikovanou osobou.
  - Zařízení, která byla upravena, opravena nebo nahrazena, popřípadě u kterých byly změněny provozní parametry, bez souhlasu VTS
  - Jakékoli poškození nebo chybu, které nemá vliv na správnou funkci zařízení.
- Tato záruka se nevztahuje na závazek VTS, aby zajistila údržbu, kontroly nebo programování a zprovoznění zařízení.
- Tato záruka se nevztahuje na jakékoli škody způsobené nefunkčností zařízení během doby reklamace a VTS nenese žádnou odpovědnost za škody na jakémkoli jiném zařízení.
- Pro uplatnění záruky je zákazník povinen podat písemnou žádost v zemi nákupu zařízení. Pokud je žádost podána v jiné zemi, než v zemi nákupu, VTS nemá povinnost poskytnout záruční servis.

### § 4 Žádost o reklamaci

- Vypíšte žádost online, zasláním elektronického formuláře na stránkách [www.vtsgroup.com](http://www.vtsgroup.com), nebo zavolejte na technické oddělení spolu se zasláním elektronické žádosti výše.
- Žádost musí obsahovat:
  - typ zařízení a sériové číslo
  - datum prodeje a uvedení zařízení do provozu
  - místo umístění
  - jméno prodejce a montážní skupiny
  - jméno, adresa a telefonní číslo kontaktní osoby
  - popis závady a poškozeného dílu (co nej přesnější specifikace)
- Pokud zákazník reklamuje zařízení poškozené při dopravě, musí dopravit toto zařízení i s originálním obalem na místo opravy, které určí VTS. Sériové číslo zařízení musí odpovídat číslu na originálním balení a záruční kartě.
- K vyplnění žádosti musí klient dodat kopii faktury nebo dokladu o zakoupení zboží, které reklamuje.

### § 5 Záruční servis

- Servisní oprava by měla být provedena do 14 dnů od obdržení písemné žádosti. Ve speciálních případech může být tato lhůta prodloužena na 30 dní.
- Jakékoli součásti zařízení nahrazené servisem za nové během záruky jsou majetkem VTS.
- Všechny náklady vzniklé neoprávněnou reklamací nebo prodlužováním prací servisem vlivem zákazníka budou účtovány zákazníkovi.
- VTS má právo odmítnout záruční servis, pokud zákazník neuhradil všechny platby VTS. Například za nákup zařízení, a za již provedené servisní práce.
- Zákazník musí spolupracovat se servisními techniky, zejména:
  - zajištěním přístupu k zařízení
  - přípravou prostoru k servisu, hlavně pokud je zařízení výše než 1,5 m nad podlahou
  - odpojením a připojením hydraulického systému (voda, glykol, freon)
  - předložením dokumentů k zařízení (záruční list vyplněný montážní skupinou)
  - umožněním servisu bezodkladný zásah po příjezdu na místo, bez zbytečného zdržování
  - bezplatným zajištěním veškeré možné asistence servisu (např. přístup k elektrickým rozvaděčům nebo světlům)
  - zajištěním bezpečnosti práce dle platných norem
- Zákazník musí bezodkladně schválit a potvrdit servis do servisní karty. Pokud má pochyby o kvalitě provedené opravy, má zákazník právo podat stížnost VTS. Tato stížnost musí spíňovat stejné body, jako je napsáno v § 4.

### § 6 Další ustanovení

- V případě rozporů mezi nabídkou nebo objednávkou a těmito Obecnými záručními podmínkami, platí Obecné záruční podmínky. Jakékoli rozpory z nabídky nebo objednávky nejsou platné.
- V případě nesrovnalosti ve smlouvě mezi zákazníkem a VTS a Obecnými záručními podmínkami, platí Obecné záruční podmínky.
- Technická dokumentace je dostupná ke stažení na [www.vtsgroup.com](http://www.vtsgroup.com).

## 10 STANDARD VTS GARANCIA KONDÍCIÓK EUROHEAT TERMÉKEKRE

### Garancia lap (kitöltése a garancia feltétele)

1. Szerelő/beüzemelő pecsétje		VTS Hungary Kft 1146 Budapest Hungária krt 162 (Hermina Business Tower B épület)
2. Készülék gyári szám		www.vtsgroup.hu
3. Szerelés helyszíne	4. Szerelés időpontja	
5. Cím - utca	6. Ajtószám	
7. Város	8. Irányítószám	

## HU

A Garanciális feltételek és kondíciók szerint, a VTS GROUP cég (továbbiakban: VTS) a garancia papír szerint garantálja a tulajdonosnak (továbbiakban: vevőnek) a VOLCANO VR, WING W100-200-EC, WING E100-200-EC, WING C100-200-EC készülékek (továbbiakban: készülékek) hibamentes működését.

### § 1 Garancia időtartama

1. Az automatikák és vezérlések a vásárlástól számított 3 évig garanciálisak.
2. A vásárlási időpontot a VTS, vagy a VTS forgalmazótól származó számla időpontja igazolja.

### § 2 Garanciális feltételek

1. A garanciát biztosítja a VTS Hungary Kft, 1146 Budapest, Hungária körút 162, Hermina Business Towers B épület [a továbbiakban VTS]. A VTS garantálja az eladott készülék hibamentes működését az Európai Unión belül.
2. Amennyiben a garanciális szervizt a VTS regionális központtól igényelték, úgy az alkatrészek és szerviz szállítási költségeit a VTSnek 200km távolságig szükséges állnia a központtól.
3. Amennyiben a garanciális szervizt külföldi VTS regionális központtól igényelték, úgy az alkatrészek és cseredarabok szállítási költségeit a regionális VTSnek szükséges állnia, beleértve a DAP szállítást. (incoterms 2010)
4. Az aktuális VTS Hiteles Szervíz Partner listát az alábbi linken érheti el: [www.vtsgroup.com](http://www.vtsgroup.com), Valamint a regionális VTS irodákban.
5. Hibabejelentés esetén a megrendelő köteles számlamásolatot küldeni a készülék vásárlásáról.
6. A garanciális ügyintézés nem függeszti fel, szünetelteti, vagy változtatja a garancia idejét. A garanciában cserélt alkatrészek garanciája a készülék garancia lejáratával szintén lejárnak.
7. A garancia nem korlátozhatja vagy írhatja felül a hatályban levő vásárlói jogokat és garanciális jogszabályokat.
8. A Garanciális feltételek és kondíciók minden esetben irányadók, amennyiben ettől eltérő szerződés nem készült a felek részéről.

### § 3 Kivételek

1. A garancia nem terjed ki:
  - a. A berendezés meghibásodása külső okokra vezethető vissza.
  - b. A sérülés vagy a hiba nem megfelelő kezelés, szállítás vagy tárolásból adódik.
  - c. Mechanikus sérülés melyet nem megfelelő vezérlés vagy használat okozott
  - d. Olyan sérülések vagy hibák, melyeket nem képzett vagy felhatalmazás nélküli személy okozott
  - e. A készüléket nem megfelelően telepítették a telepítési iránymutatások figyelmen kívül hagyásával vagy nem megfelelően képzett személy végezte a telepítést.
  - f. A készüléket módosították, melynek hatására megváltoztak a működési paraméterek. Javítást vagy alkatrész cserét hajtottak végre a VTS írásos hozzájárulása nélkül.
  - g. Olyan hibák melyek nincsenek hatással a készülék helyes működésére, pl. elszineződés, karcolás stb..
  - h. Részegységek melyek nem voltak karbantartva.
2. A garancia nem kötelezi a VTS-t a készülék megfelelő karbantartására, szervizelésére vagy ellenőrzésére
3. A VTS nem vállal felelősséget a készülék garanciális szerviz ideje alatti készülék hiányából fakadó semmilyen kárért
4. A garanciális ügyintézés feltétele a megfelelően kitöltött és a VTS számára eljuttatott (ugyanabban az országban vásárolt készülék) hibabejelentés

### § 4 Hibabejelentés

1. A hibabejelentést történhet e-mail-en vagy fax-on.
2. A hibabejelentő formanyomtatvány elérhető a [www.vtsgroup.hu](http://www.vtsgroup.hu) oldalon.
3. A helyesen kitöltött hibabejelentésnek a következő információkat kell tartalmaznia:
  - A berendezés típusa és gyári száma,
  - A vásárlás napja,
  - A telepítés helye és napja,
  - Az eladó és telepítő cég neve,
  - Kapcsolattartó személy neve és elérhetősége,
  - Részletes hibabejelentés (hiba pontos leírása, hibás alkatrész megnevezése),
  - Helyesen kitöltött garancia papír másolata melyen megtalálható az eladás napja (4), a szérszám (2) és a telepítést végző cég megnevezése (1).
4. A szállítás során megsérült készülék szállításáról a megrendelőnek kell gondoskodnia. A megrendelő köteles az eredeti csomagolásban a VTS által megadott javító céghez továbbítani a készüléket. A szállító dobozon és a készüléken található szérszámoknak egyezniük kell.

### § 5 Garancia hatálya

1. Befogadott reklamáció esetén a VTS új készüléket biztosít.
2. A garanciális szolgáltatás nem szakítja félbe és nem függeszti fel, nem hosszabbítja meg a garanciális időtartamot. A cserélt vagy javított alkatrész garanciája a készülék garanciájával együtt lejár.
3. A VTS-t a garancián kívül semmilyen jogi felelősség nem terheli amennyiben a termék hibás vagy meghibásodik.
  1. A berendezés meghibásodása külső okokra vezethető vissza.
  2. A sérülés vagy a hiba nem megfelelő kezelés, szállítás vagy tárolásból adódik.
  3. Mechanikus sérülés melyet nem megfelelő vezérlés vagy használat okozott vagy nem szakképzett vagy illetéktelen személy által történt karbantartás.
  4. A készüléket nem megfelelően telepítették a telepítési iránymutatások figyelmen kívül hagyásával vagy nem megfelelően képzett személy végezte a telepítést.
  5. A készüléket módosították, melynek hatására megváltoztak a működési paraméterek. Javítást vagy alkatrész cserét hajtottak végre a VTS írásos hozzájárulása nélkül.
  6. Olyan hibák melyek nincsenek hatással a készülék helyes működésére, pl. elszineződés, karcolás stb..
  7. Részegységek melyek nem voltak karbantartva.

### § 6 A VTS nem felelős

1. Üzem közbeni karbantartásért, szemrevételezésért és programozásáért.
2. A garanciális javításra várás közbeni illetéktelen beavatkozásokért.
3. A megrendelő tulajdonába lévő egyéb sérült berendezésért.

### § 7 Garanciális szolgáltatás

1. A helyesen kitöltött hibabejelentő befogadása esetén a VTS-nek 14 napja áll rendelkezésre a javítás megkezdésére. Ezt az időtartamot 30 nappal lehet meghosszabbítani olyan körülmények esetén melyekre a VTS-nek nincs befolyása.
2. Minden hibás készülék vagy elem mely garanciában cserélve lett a VTS tulajdonát képezi.
3. Minden költség mely a VTS részéről felmerül nem garanciális hiba esetén kiszámlázásra kerül annak a cégnek/személynek aki a hibát bejelentette. A költség a VTS aktuális árlistája alapján történik.
4. A VTS-nek joga van visszautasítani a garanciális szolgáltatást ha a megrendelőnek fizetési tartozása van a cég felé.
5. A megrendelőnek a teljes javítási folyamat alatt együttműködőnek kell lennie a VTS-el.
  - A megrendelő köteles:
    - Hozzáfértést biztosítani a berendezéshez és amennyiben szükséges gondoskonia kell emelőről vagy állványról.
    - Be kell mutatnia a készülék eredeti garancia papírját és a készülék vásárlásának számlamásolatát.
    - Biztonságos munkakörülményeket biztosítania a garanciális szolgáltatás alatt.
    - A szerviz megérkezését követően azonnal lehetővé tenni a szerviz munkát.
6. A megrendelő minden hibabejelentést köteles írásban adni. **E-mail: [budapest@vtsgroup.com](mailto:budapest@vtsgroup.com), fax: +36-1-439-1636**

# WING W100-200 WING E100-200 WING C100-200

## 10 VTS „EUROHEAT“ GAMINIŲ STANDARTINĖS GARANTIJOS SĄLYGOS

### Garantijos kortelė

1. Assembly company's stamp / Montavimo įmonės antspaudas	VTS VILNIUS UAB ULONU G. 5, 08240 WILNO LT  WWW.VTSGROUP.COM
2. Device serial number / Įrenginio serijos numeris	
3. Place of assembly - name / Montavimo vieta - pavadinimas	4. Date of assembly / Montavimo data
5. Street name / Gatvė	6. Number / Numeris
7. City / Miestas	8. Zip code / Indeksas

## LT

Vadovaujantis šiomis Garantijos sąlygomis, garantijos lape nurodyta VTS grupės bendrovė (toliau: VTS) garantuoja savininkui (toliau: Klientas) nepriekaištingą VTS parduodamų įrenginių – Volcano VR, WING W100 - 200, WING E100 - 200, WING C100 - 200 (toliau: įrenginiai) – veikimą.

### 1 § Garantinis laikotarpis

- Volcano įrenginiams bei automatikos elementams suteikiama 3 metų garantija, nuo įrenginio įsigijimo dienos.
- Įsigijimo data laikoma sąskaitos-faktūros, patvirtinančioje įmonės „VTS“ arba įmonės „VTS“ prekybos atstovo įrenginio pardavimą Klientui, išrašymo data.

### 2 § Garantijos taikymo sritis

- Jei pateiktas skundas pripažįstamas pagrįstu, VTS savo nuožiūra pakeičia įrenginius ar jų brokuotas dalis arba atlieka jų remontą įrenginių įrengimo ar kitoje vietoje po to, kai įrenginiai išsiunčiami remontui.
- Garantinį remontą atliekant įrenginio instaliavimo vietoje, VTS būstinės šalyje, VTS padengia tik Autorizuoto VTS serviso darbuotojų vežimo ir keičiamų detalių transportavimo išlaidas 200 km spinduliu nuo serviso būstinės šios šalies teritorijoje. 3,4 jak wyżej;
- Garantinį remontą atliekant įrenginio instaliavimo vietoje, kuri nėra Autorizuoto VTS serviso būstinės šalyje, VTS padengia tik keičiamų detalių ar įrengimų ir jų pristatymo išlaidas pagal DAP taisyklę (Incoterms 2010).
- Šiuo metu veikiančių Autorizuotų VTS servisų, toliau vadinamų servisais, sąrašas pateikiamas internetinėje svetainėje [www.vtsgroup.com](http://www.vtsgroup.com) ir VTS prekybos biuruose.
- Garantijos lapas pildomas tik jei įrenginys buvo pirktas šalyje, kurioje yra VTS registruota buveinė.
- Dėl garantinio aptarnavimo garantinis laikotarpis nenutrūksta, nesustabdomas ir nepasikeičia; pakeistų dalių garantija galioja tol, kol galioja įrenginio garantija.
- VTS suteikiama garantija nepanaikina ir neapriboja Kliento teisių, numatytų netiesioginės parduoto gaminio defektų garantijos taisyklėse.
- Šios Garantijos sąlygos yra privalomos visų sutarčių, susijusių su įrenginiais, šalims, jei sutartyje nenurodyta kitaip, gavus VTS sutikimą.

### 3 § Išimties

- Si garantija netaikoma:
  - Dalių įprastam nusidėvėjimui, komplektavimo gaminiam.
  - Ne dėl VTS kaltės padarytai žalai ir įrenginių defektams, atsiradusiems dėl jiems nebūdingų priežasčių.
  - Įrenginiui, kuris sugadinamas dėl aplinkos poveikio, netinkamo transportavimo, laikymo.
  - Įrenginiui padarytai mechaninei žalai dėl jo neteisingo eksploatavimo arba naudojimo, remonto ir aptarnavimo ne pagal techninius dokumentus, pateiktus kartu su įrenginiu, Eksploatavimo ir techninės priežiūros instrukciją arba kai tokia žala įrenginiui savo veiksmais padaro asmenys, neturintys reikiamos kvalifikacijos.
  - Įrenginiams, kurie buvo įrengti arba pradėti eksploatuoti ne pagal techninius dokumentus, pateiktus kartu su įrenginiu, Eksploatavimo ir priežiūros instrukciją arba kuriuos įrengė ar pradėjo eksploatuoti asmenys, neturintys reikiamos kvalifikacijos.
  - Įrenginiams, kurie nebuvo tikrinami mažiausiai kartą per metus ir kuriems nebuvo atliekamas einamasis aptarnavimas pagal Eksploatavimo ir techninės priežiūros instrukcijos reikalavimus, arba kurių techninę patikrą arba aptarnavimą atliko asmenys, neturintys reikiamos kvalifikacijos.
  - Įrenginiams, kurių veikimo parametrai, remontuojamos ar keičiamos dalys buvo modifikuoti arba pakeisti be raštiško VTS sutikimo.
  - Įrenginiams padarytai žalai arba jų defektams, dėl kurių nenukencia įrenginio funkcionalumas ir tinkamas veikimas.
- Ši garantija netaikoma VTS įsipareigojimui užtikrinti įrenginių einamąjį aptarnavimą, patikras arba programavimą.
- Ši garantija netaikoma VTS atsakomybei už jokią žalą, padarytą dėl įrenginio prastovos, laukiant garantinių paslaugų suteikimo ir jokiai žalai, kuri gali būti padaryta ne šioms įrenginiams, o bet kokiam kitam Kliento turtui.
- Norėdamas pasinaudoti savo teisėmis pagal šią Garantiją, Klientas turi pateikti skundą toje šalyje, kurioje jis pirko įrenginį. Jei skundas pateikiamas ne toje šalyje, kurioje buvo pirktas įrenginys, VTS neprivalo suteikti garantinių paslaugų.

### 4 § Skundai

- Skundus galima pateikti naudojantis elektronine prašymo forma, kuri skelbiama [www.vtsgroup.com](http://www.vtsgroup.com), arba telefonu, skambinant skundų skyriui ir kartu išsiunčiant pirmiau nurodytą elektroninę prašymo formą.
- Skunde turi būti nurodyta ši informacija:
  - įrenginio rūšis ir serijos numeris,
  - įrenginio pirkimo ir eksploatavimo pradžios data,
  - įrenginio įrengimo vieta,
  - įrenginį pardavusios ir įrengusios įmonės pavadinimas,
  - Kliento telefono numeris ir asmuo ryšiams,
  - įrenginio gedimo apibūdinimas (netinkamo veikimo apibūdinimas, nurodant neveikiančią dalį).
- Jei Klientas tvirtina, kad įrenginys buvo sugadintas gabenimo metu, į VTS nurodytą remonto vietą reikia pristatyti visą įrenginį originalioje pakuotėje, saugančią įrenginį nuo sugadinimo. Įrenginio serijos numeris turi atitikti ant originalios pakuotės ir Garantijos lape nurodytą numerį.
- Kartu su skundu Klientas turi pateikti jame nurodyto įrenginio pirkimo PVM sąskaitos faktūros kopiją.

### 5 § Garantinis aptarnavimas

- Paslaugos pagal šią garantiją suteikiamos per 14 dienų nuo pranešimo datos. Ypatings atvejais šis terminas gali būti pratęstas iki 30 dienų.
- Visos dalys, kurias garantinio aptarnavimo paslaugas teikiantys meistrai išima iš įrenginio ir pakeičia naujomis dalimis, tampa VTS nuosavybe.
- Visas išlaidas, susijusias su nepagrįstu skundu ar garantinio aptarnavimo paslaugas teikiančių meistrų darbo nutraukimu Kliento prašymu sumoka Klientas pagal techninių paslaugų kainoraštį, kuris skelbiamas internete adresu [www.vtsgroup.com](http://www.vtsgroup.com).
- VTS turi teisę atsisakyti atlikti garantinį aptarnavimą, jei Klientas nesumoka už įrenginį ar už bet kurį ankstesnį jo techninį aptarnavimą.
- Klientas bendradarbiauja su meistrais, teikiančiais garantinio aptarnavimo paslaugas įrenginio įrengimo vietoje toliau nurodytu būdu:
  - leidžia laisvai apžiūrėti įrenginį atitinkamu laiku;
  - paruošia vietą aptarnavimo paslaugų teikimui, ypač pasirūpinami papildoma įranga, kad būtų galima pasiekti įrenginį, įrengtą aukščiau nei 1,5 m virš grindų ir, jei reikia, nuima ir iš naujo įrengia įrenginį;
  - atjungia arba prijungia hidraulinę (vandens, gliukolio) sistemą ir freono sistemą, atlikdami papildomus darbus, kad techninio aptarnavimo meistrai galėtų pašalinti skunde nurodytus gedimus;
  - pateikia kartu su įrenginiu gautus dokumentus (įrenginį įrengusios įmonės užpildytą garantijos lapą);
  - suteikia galimybę techninio aptarnavimo meistrams pradėti darbą iš karto atvykus, vengiant bereikalingo delsimo;
  - memokamai suteikia visą įmanomą pagalbą, kuri reikalinga aptarnavimui (pvz., pasirūpina elektros šaltiniu arba apšvietimu aptarnavimo teikimo vietoje);
  - imasi žmonių ir objektų apsaugos priemonių ir laikosi profesinės sveikatos ir saugos reikalavimų garantinio aptarnavimo vietoje, įskaitant garantinio aptarnavimo vietos atitiktis teisės aktų reikalavimams užtikrinimą.
- Klientas iš karto priima ir Garantinio aptarnavimo lape patvirtina atliktą garantinį aptarnavimą. Jei yra abejonių dėl garantinio aptarnavimo kokybės ir užbaigtumo, Klientas turi teisę pateikti skundą VTS. Prireikus tokiame skunde taikomos šio dokumento 4 § nuostatos.

### 6 § Kitos nuostatos

- Jei Pasiūlymo ir Pirkimo užsakymo sąlygos prieštarauja šios VTS standartinės garantijos sąlygoms, vadovujamasi VTS standartinės garantijos sąlygomis. Tokiu atveju visos prieštaraujantios Pasiūlymo ir Pirkimo užsakymo nuostatos netaikomos.
- Jei Šalių pasirašyta sutartis prieštarauja šios VTS standartinės garantijos sąlygoms, vadovujamasi VTS standartinės garantijos sąlygomis.
- Eksploatavimo ir techninės priežiūros instrukcija skelbiama internete adresu [www.vtsgroup.com](http://www.vtsgroup.com).

## 10 «VTS» STANDARTA GARANTIJAS NOSACĪJUMI «EUROHEAT» PRODUKTIEM

### Garantijas karte

1. Uzstādītāja uzņēmuma zīmogs		VTS LATVIA SIA Bieķensalas iela 21-B218 LV-1004, Rīga LATVIJA  www.vtsgroup.com
2. Iekārtas rūpnīcas numurs		
3. Uzstādīšanas vieta	4. Uzstādīšanas datums	
5. Adrese, iela	6. Mājas numurs	
7. Pilsēta	8. Pasta indekss	

## LV

Pamatojoties uz šiem Garantijas nosacījumiem, «VTS Group» uzņēmums (turpmāk tekstā – VTS), kas ir norādīts garantijas kartē, ar šo garantē īpašniekam (turpmāk tekstā – Pircējs), ka VTS pārdošanas ierīces «Volcano VR», WING W100 - 200, WING E100 - 200, WING C100 - 200 (turpmāk tekstā – Ierīces) darbosies bez bojājumiem.

### 1. § Garantijas termiņš

- Garantijas termiņš ierīcēm un automātikas elementiem ir 3 gadi no dienas, kurā Klients ir iegādājies ierīces un automātikas elementus.
- Pirkšanas diena nozīmē datumu, kurā VTS vai VTS izplatītājs ir izsniedzis PVN rēķinu, kurā ir dokumentēta ierīces pārdošana Klientam.

### 2. § Garantijas piemērošanas joma

- Ja prasība tiek atzīta par pamatotu, VTS pēc saviem ieskatiem vai nu nomaina ierīces vai to defektīvās detaļas, vai arī tās salabo uzstādīšanas vietā vai citā vietā pēc tam, kad tās ir nosūtītas remontam.
- Ja garantijas pakalpojums tiek sniegts ierīces uzstādīšanas vietā valstī, kurā uzņēmumam VTS ir reģistrēts birojs, VTS sedz transporta izdevumus VTS pilnvarota servisa tehniķiem un rezerves daļu transportēšanas izdevumus tikai 200 km rādiusā no servisa biroja šajā valstī.
- Ja garantijas pakalpojums tiek sniegts ierīces uzstādīšanas vietā ārpus valsts, kurā uzņēmumam VTS ir pilnvarota servisa birojs, VTS sedz tikai rezerves daļu vai ierīču izmaksas, kas ietver piegādi saskaņā ar DAP nosacījumiem (Incoterms 2010).
- Saraksts, kurā ir norādīti VTS pilnvarotie servisa centri, tālāk tekstā – «Servisa centri», ir pieejams vietnē [www.vtsgroup.com](http://www.vtsgroup.com) un VTS uzņēmuma birojos.
- Garantijas ziņojums tiek sagatavots tikai tad, ja ierīce ir nopirkta valstī reģistrētā VTS biroja.
- Garantijas remonta pakalpojums nepārtrauc, neapstur un nemaina garantijas termiņu; mainīto detaļu garantija beidzas līdz ar ierīces garantijas termiņu.
- VTS piešķirtā garantija neizslēdz, kā arī neierobežo un neapstur Pircēja tiesības, kas rodas saistībā ar lietvertas garantijas noteikumiem attiecībā uz pārdoata priekšmeta defektiem.
- Šie Garantijas nosacījumi ir saistoši visu to līgumu pusēm, kuri ir saistīti ar ierīcēm, ja vien ar VTS piekrišanu līgumā nav noteikts citādi.

### 3. § Izņēmumi

- So garantiju nepiemēro:
  - detaļām, kas ir pakļautas normālam nolietojumam, un palīgmateriāliem;
  - jebkādiem bojājumiem, kas radušies neatkarīgi no VTS, un ierīces bojājumiem, kas ir radušies citu iemeslu dēļ, nevis saistībā ar ierīcēm piemērotām īpašībām;
  - gadījumā, ja ierīces bojājumu izraisa vides ietekme, nepiemērots transports, glabāšana;
  - gadījumā, ja mehānisku bojājumu ir izraisījis ierīces nepareiza ekspluatācija un lietošana, remonts un tehniskā apkope, neievērojot ierīcei pievienoto tehnisko dokumentāciju, ekspluatācijas un tehniskās apkopes instrukciju, vai personas bez pienācīgas kvalifikācijas;
  - ierīcēm, kuru uzstādīšana vai iedarbināšana ir veikta, neņemot vērā ierīcei pievienoto tehnisko dokumentāciju, ekspluatācijas un tehniskās apkopes instrukciju, vai to veikušas personas bez pienācīgas kvalifikācijas;
  - ierīcēm, kuras nav pārbaudītas vismaz reizi gadā un kurām nav veikta tehniskā apkope, kā norādīts ekspluatācijas un tehniskās apkopes instrukcijā, vai kuru tehniskās pārbaudes vai tehnisko apkopi ir veikušas personas bez pienācīgas kvalifikācijas;
  - ierīcēm, kuras ir pārveidotas, kurām ir mainīti darba parametri, veikts detaļu remonts vai nomaiņa bez VTS rakstveida piekrišanas;
  - jebkādiem ierīces bojājumiem vai defektiem, kas neietekmē ierīču funkcionalitāti un pareizu darbību.
- Šī garantija neattiecas uz VTS pienākumu nodrošināt ierīču tekošo apkopi, pārbaudi vai programmēšanu.
- Šī garantija neattiecas uz VTS atbildību par jebkādiem zaudējumiem, ko rada ierīces dīkstāve, gaidot garantijas apkalpošanu, nedz arī uz jebkādu citu Pircēja īpašumu, izņemot ierīces.
- Lai īstenotu savas tiesības saskaņā ar Garantiju, Pircējam jāiesniedz prasība valstī, kurā ir nopirkta ierīce. Ja sūdzības ziņojums ir aizpildīts citā, nevis ierīces pirkšanas valstī, uzņēmumam VTS nav pienākums nodrošināt garantijas remonta pakalpojumu.

### 4. § Sūdzības

- Ikviena sūdzība jāaizpilda tiešsaistē, nosūtot elektronisko iesniegumu, kas ir pieejams vietnē [www.vtsgroup.com](http://www.vtsgroup.com) vai pa tālruni, piezvanot sūdzību izskatīšanas nodalī, kā arī nosūtīt iepriekš minēto elektronisko iesniegumu.
- Sūdzības ziņojumā jānorāda:
  - ierīces tips un sērijas numurs,
  - ierīces pirkšanas un iedarbināšanas datums,
  - ierīces uzstādīšanas vieta,
  - ierīces pārdevēja un uzstādītāja uzņēmuma nosaukums,
  - Pircēja tālruna numurs un Pircēja kontaktpersona,
  - ierīces nepareizās darbības apraksts (nepareizas funkcionēšanas apraksts, norādot bojāto detaļu).
- Ja Pircējs apgalvo, ka ierīce ir bojāta transportēšanas laikā, nokomplektēta ierīce oriģinālajā iepakojumā, kas aizsargā ierīci pret bojājumiem, jānogādā VTS norādītā remonta izpildes vietā. Ierīces sērijas numuram jāatbilst numuram, kas ir uz oriģinālā iepakojuma un Garantijas kartē.
- Aizpildot sūdzības iesniegumu, Pircējam jānosūta PVN rēķina kopija, kas apliecina tās ierīces pirkumu, uz kuru attiecas sūdzība.

### 5. § Garantijas remonta pakalpojumi

- Pakalpojumus, kas ir saistīti ar šo garantiju, sniedz 14 dienu laikā pēc ziņojuma iesniegšanas datuma. Īpašos gadījumos šis termiņš var tikt pagarināts līdz 30 dienām.
- Visas detaļas, kuras servisa tehniķi izņem no ierīces un nomaina ar jaunām detaļām garantijas termiņa laikā, kļūst par VTS īpašumu.
- Visas izmaksas, ko rada nepamatots sūdzības ziņojums vai ieviešanas servisa tehniķu darbs pēc Pircēja prasības, sedz Pircējs saskaņā ar tehnisko pakalpojumu cenrādi, kas ir pieejams vietnē [www.vtsgroup.com](http://www.vtsgroup.com).
- Uzņēmumam VTS ir tiesības attiekties izpildīt garantijas remonta pakalpojumu, ja Pircējs nav samaksājis par ierīci vai kādu no iepriekšējiem tehniskajiem pakalpojumiem.
- Pircējam ir pienākums sadarboties ar servisa tehniķiem saistībā ar garantijas remonta pakalpojuma sniegšanu ierīces uzstādīšanas vietā, it īpaši:
  - nodrošinot piekļuvi ierīcei noteiktā laikā,
  - sagatavojot vietu pakalpojuma sniegšanai, jo sevišķi nodrošinot visas papildu konstrukcijas, lai piekļūtu ierīcei, kas ir uzstādīta augstāk par 1,5 metriem virs grīdas, un vajadzības gadījumā noņemt un atkal uzstādīt ierīces,
  - atvienojot un pievienojot hidraulisko sistēmu (ūdens, glikola sistēma) un freona sistēmu, veicot papildu darbus, lai ļautu servisa tehniķiem novērst sūdzības iemeslu,
  - uzrādīt dokumentus, kas ir saņemti kopā ar ierīci (uzstādītāja aizpildīta garantijas karte),
  - nodrošinot iespēju servisa tehniķiem sākt darbu uzreiz pēc ierašanās, bez nevajadzīgas kavēšanās,
  - bez maksas nodrošinot visu iespējamo palīdzību pakalpojuma izpildei (piem., nodrošinot piekļuvi elektroapgādes avotam vai apgaismojumam pakalpojuma sniegšanas vietā),
  - veicot nepieciešamos pasākumus, lai aizsargātu cilvēkus un objektus, un ievērojot darba drošības noteikumus vietā, kur tiek veikts garantijas remonta pakalpojums, kas ietver pārliecināšanos par to, ka pakalpojuma izpildes vieta atbilst normatīvajos noteikumos norādītajām prasībām.
- Pircējs nekavējoties pieņem un apstiprina garantijas remonta pakalpojuma izpildi Servisa kartes dokumentā. Ja rodas šaubas par garantijas remonta pakalpojuma kvalitāti un pilnīgumu, Pircējam ir tiesības iesniegt sūdzību uzņēmumam VTS. 4. § noteikumus piemēro atkarībā no apstākļiem.

### 6. § Citi noteikumi

- Gadījumā, ja ir kādas pretrunas starp Priekšlikumu un Pasūtījumu un šiem VTS Standarta garantijas nosacījumiem, prevalē VTS Standarta garantijas nosacījumi. Šādā gadījumā nepiemēro Priekšlikuma un Pasūtījuma pretrunīgos noteikumus.
- Gadījumā, ja ir kādas pretrunas starp Pušu parakstīto līgumu un šiem VTS Standarta garantijas nosacījumiem, prevalē VTS Standarta garantijas nosacījumi.
- Ekspluatācijas un tehniskās apkopes instrukcija ir pieejama vietnē [www.vtsgroup.com](http://www.vtsgroup.com).

**WING W100-200**  
**WING E100-200**  
**WING C100-200**

**10 VTSI STANDARDGARANTIINGIMUSED EUROHEATI TOODETELE**

**Garantiikaart**

1. Seadet paigaldava firma piisat		VTS CLIMA OU TÖÖSTUSE 48A-406, TALLINN 10416 ET
		WWW.VTSGROUP.COM
2. Seadme tehase number		
3. Paigalduskoht	4. Paigaldamise kuupäev	
5. Aadress, tänav	6. Korter number	
7. Linn	8. Postiindeks	

**EE**

Käesolevate garantiitingimuste kohaselt garanteerib VTS Gruppi (edaspidi VTS) kuuluv ettevõtte, mille nimi on täpsustatud garantiikviitungil, omanikule (edaspidi: klient), et VTSi poolt müüdu Volcano VR, WING W100–200, WING E100–200, WING C100–200 seadmed (edaspidi: seadmed) töötavad ilma tõrgeteta.

**§ 1 Garantii tähtaeg**

1. Seadmete ja automatika garantii peab olema 3 aastat alates seadme ostukuupäevast.
2. Ostukuupäev on kuupäev, millal VTS või VTS edasimüüja väljastas Ostjale seadme müüki dokumenteerivat käibemaksuga arve.

**§ 2 Garantii ulatus**

1. Kui kaebus on tunnustatud õigustatuks, peab VTS omal valikul kas asendama seadmed või nende defektsete osade või remontima need nende paigaldamiskohas või mõnes teises kohas pärast seda, kui need on saadetud remonti.
2. Kui garantiiteenus osutatakse seadmete paigaldamise kohas riigis, kus on registreeritud VTS-i kontor, siis peab VTS katma VTS poolt litsentseeritud teeninduse tehnikute transportikulud ja varuosade transportikulud kuni 200 km kaugusel selles riigis teeninduskontori asukohast.
3. Kui garantiiteenus osutub seadme paigaldamise kohas riigis, kus ei ole VTS-i litsentseeritud teeninduskontori, siis peab VTS katma ainult varuosade kulud või seadmete kulud, sealhulgas tarnimist DAP-tingimustel (Incoterms 2010).
4. Praegune VTS-i litsentseeritud teeninduskontorite nimekirja, edaspidi teeninduskeskused, on saadaval VTS kodulehel [www.vtsgroup.com](http://www.vtsgroup.com) ja VTS-i ärikontoritest.
5. Garantiaalane pretensioon võetakse tööle ainult juhul, kui seade on ostetud riigis, kus asub VTSi esindus.
6. Garantiteenus ei katkesta, peata ega muuda garantii tähtaega; asendatud osade garantiiaeg lõpeb koos seadme garantiiaja lõppemisega.
7. VTSi antud garantii ei välista, piira ega peata kliendi õigusi, mis tulenevad müüdu eseme defektide kaudset garantiid puudutavatest reeglitest.
8. Käesolevate garantiitingimused on siduvad kõigile seadmetega seotud lepingute osalistele, kui lepingus ei ole VTSi nõusolekul sätestatud teisiti.

**§ 3 Välistused**

1. Käesolev garantii ei kehti:
  - a. seadmete osadele, millel võib esineda normaalne kasutamisest tingitud kulumine, samuti kulumaterjalidele;
  - b. kahjustuste puhul, mis ei ole tekkinud VTSi süül, ja seadmete defektidele, mis on tekkinud muudel põhjustel kui seadmetele omane;
  - c. seadmete kahjustumisel ümbritseva keskkonna, vale transportimise, ladustamise tõttu;
  - d. mehaaniliste kahjustuste puhul, mis tulenevad seadme valesti kasutamisest; seadmega kaasas olevale tehnilisele dokumentatsioonile ning kasutus- ja hooldusjuhendile mittevastavast või ilma nõuetekohase kvalifikatsioonita isikute poolt teostatud remondist ja hooldusest;
  - e. seadmetele, mille paigaldamine või käivitamine viidi läbi viisil, mis ei vasta seadmega kaasas olevale tehnilisele dokumentatsioonile, kasutus- ja hooldusjuhendile või mis on teostatud ilma nõuetekohase kvalifikatsioonita isikute poolt;
  - f. seadmetele, mida ei ole kontrollitud vähemalt üks kord aastas ja millele ei ole teostatud jooksvat hooldust, nagu seda on nõutud kasutus- ja hooldusjuhendis, või mille tehnilist kontrolli või hooldust viisid läbi ilma nõuetekohase kvalifikatsioonita isikud;
  - g. seadmete puhul, mida on modifitseeritud, mille tegevusparameetreid on muudetud, mida on remonditud või mille osi on asendatud ilma VTSi kirjaliku nõusolekuta;
  - h. seadmete mis tahes kahjustuste või defektide puhul, mis ei mõjuta seadmete funktsionaalsust ja korrektset toimimist.
2. Käesolev garantii ei hõlma VTSi kohustust tagada jooksvat hooldust, ülevaatust ega seadmete programmeerimist.
3. Käesolev garantii ei hõlma VTSi vastutust mis tahes kahjude puhul, mis tekkisid seadme seisaku ajal garantiiteenusel oodatava ega mis tahes kahjustusi ühegi muu kliendile kuuluva vara suhtes, v.a antud seadmed.
4. Selleks, et kasutada oma garantiikohaseid õigusi, peab klient esitama kaebuse selles riigis, kus ta ostis seadme. Kui kaebus on esitatud mõnes muus riigis kui ostu asukohariik, siis ei ole VTS kohustatud pakkuma garantiikohast teenust.

**§ 4 Kaebused**

1. Esitage oma kaebused interneti teel, saates selleks elektroonilise avalduse, mis on kättesaadav [www.vtsgroup.com](http://www.vtsgroup.com) veebilehel, või telefoni teel, helistades kaebuste osakonda ning saates eelpoolmainitud elektroonilise avalduse.
2. Kaebus peaks sisaldama järgmist teavet:
  - seadme tüüp ja seerianumber;
  - seadme ostmise ja käivitamise kuupäev;
  - seadme paigalduskoht;
  - seadme müüja ja paigaldaja ärinimi;
  - kliendi telefoninumber ja kliendi kontaktisik;
  - seadme rikke kirjeldus (vale funktsioneerimise kirjeldus koos täpsustusega, milline detail on kahjustatud).
3. Kui klient väidab, et seade sai kahjustada transportimise ajal, tuleb kogu seade toimetada originaalpakendis, mis kaitseb seadet kahjustuste eest, VTSi poolt määratud remondikohta. Seadme seerianumber peab vastama originaalpakendil ja garantiikviitungil olevale numbrile.
4. Klient esitab kaebuse esitamisel koopia käibemaksuarvest, mis tõendab dokumentaalselt kaebuse objektiks oleva seadme ostu.

**§ 5 Garantiteenus**

1. Sellest garantiist tulenevad teenused osutatakse 14 päeva jooksul pärast pretensiooni esitamise kuupäeva. Erandjuhtudel võib seda tähtaega pikendada kuni 30 päevani.
2. Kõik garantiiteenus raames hooldustehnikute poolt seadmetel eemaldatud ja uutega asendatud detailid muutuvad VTSi varaks.
3. Kõik kulud, mis tulenevad alusetult kaebusest või hooldustehnikute töö katkestamisest kliendi soovil, kannab klient vastavalt tehniliste teenuste hinnakirjale, mis on saadaval aadressil [www.vtsgroup.com](http://www.vtsgroup.com).
4. VTSil on õigus keelduda garantiiteenus teostamisest, kui klient ei tasu seadme või mõne eelnevalt teostatud tehnilise teenuse eest.
5. Klient teeb hooldustehnikutega koostööd garantiiteenus osas, mis osutatakse seadme paigaldamise kohas, eelkõige:
  - a. võimaldades seadmele õigel ajal vaba juurdepääsu;
  - b. valmistades seadme asukoha ette teenuse osutamiseks, eelkõige tagades täiendavad struktuurielemendid, mis võimaldaksid pääseda ligi seadmetele, mis on paigaldatud kõrgemale kui 1,5 m põrandast ja võimaldaksid vajadusel seadmed eemaldada ja uuesti paigaldada;
  - c. ühendades lahti ja taasühendades hüdraulilise süsteemi (vesi, glükoolisüsteem) ja freoonisüsteemi, teostades täiendavaid töid, mis võimaldaksid hooldustehnikutel kaebust lahendada;
  - d. esitades koos seadmega saadud dokumendid (paigaldaja poolt täidetud garantiikviitung);
  - e. võimaldades hooldustehnikutel asuda tööle kohe peale saabumist, ilma tarbetu viivitusega;
  - f. pakudes tasuta kõikvõimalikku abi teenuse osutamiseks (näiteks võimaldades juurdepääsu elektrienergia allikale või valgustusele teenuse osutamise kohas);
  - g. rakendades vajalikke meetmeid, et kaitsta inimesi ja objekte ning järgida töötervishoiu- ja -ohutuse reeglid kohas, kus garantiiteenus läbi viiakse. See tähendab ka seda, et teenuse osutamine koht peab vastama õigusaktides määratletud nõuetele.
6. Klient võtab viivitamatult vastu ja kinnitab garantiiteenus lõpetamist hoolduskaardil. Kui on kahtlusi garantiiteenus kvaliteedi ja täieliku lõpetatuse osas, on kliendil õigus esitada VTSile kaebus. Sellisele kaebusele kohaldatakse vastavalt asjakohasusele käesoleva dokumendi § 4 sätteid.

**§ 6 Muud lepingutingimused**

1. Kui esineb mis tahes lahknemisi pakumise ja ostutellimuse ning käesolevate VTSi standardgarantiitingimuste vahel, on VTSi standardgarantiitingimused ülimuslikud. Sellisel juhul ei kehti pakumise ja ostutellimuse vastuulised sätted.
2. Juhul, kui esinevad mis tahes lahknemised poolte allkirjastatud lepingu ja käesolevate VTSi standardgarantiitingimuste vahel, on VTSi standardgarantiitingimused ülimuslikud.
3. Kasutus- ja hooldusjuhend on saadaval aadressil [www.vtsgroup.com](http://www.vtsgroup.com).

## 10 CONDITII STANDARD VTS DE GARANTIE PENTRU PRODUSELE EUROHEAT

### Certificat de garantie

1. Stampila companiei care a efectuat instalarea	VTS Hungary Kft 1146 Budapest Hungária krt 162 (Hermina Business Tower B épület)  www.vtsgroup.hu
2. Numar de identificare echipament	
3. Locul instalarii	4. Data instalarii
5. Adresa, strada	6. Numar
7. Oras	8. Cod postal

## RO

Pe baza acestor termeni si conditii, compania din cadrul grupului VTS (denumita VTS) mentionata in certificatul de garantie garanteaza detinatorului (in calitate de Client) ca echipamentele VOLCANO VR, WING W100 - 200, WING C100 - 200, WING E100 - 200 (denumite Echipamente) vandute de catre VTS vor functiona fara defectiune.

### § 1 Termen de garantie

1. Garantia pentru dispozitive și pentru automatizare este de 3 ani de la data la care dispozitivele au fost achiziționate de către Client.
2. Data achiziționării înseamnă data la care VTS sau distribuitorul VTS a emis o factură cu TVA care atesta vânzarea dispozitivului către client.

### § 2 Obiectul garanției

1. Dacă o reclamație este făcută în mod justificat, VTS, în funcție de situație, fie va înlocui echipamentul sau componenta defectă, fie le va repara la locația instalării acestora sau în alta locație dacă sunt trimise pentru reparație.
2. În cazul în care serviciul de garanție este furnizat în locul instalării dispozitivului în țara în care se află un sediu VTS, VTS acoperă costurile de transport al tehnicienilor autorizați VTS și transportul de parti componente dacă se află la maxim 200 km de biroul de service din această țară.
3. În cazul în care serviciul de garanție este furnizat în locul instalării dispozitivului în afara țării biroului VTS Licensed Service, VTS acoperă numai costurile pentru piesele de schimb sau de dispozitive, inclusiv livrarea în termeni DAP (Incoterms 2010)
4. Lista actuală a centrelor de service licențiate VTS, denumite în continuare centre de servicii, este disponibilă pe [www.vtsgroup.com](http://www.vtsgroup.com) și în birourile de afaceri VTS.
5. Reclamația de service este procesată doar dacă echipamentul a fost achiziționat din țara unde activează biroul VTS în cauză.
6. Activitatea de service nu întrerupe, suspendă sau schimbă perioada de garanție; garanția pentru echipamentele înlocuite expira la momentul expirării garanției echipamentului.
7. Garanția oferită de VTS nu exclude nici nu limitează drepturile Clientului de deriva din reglementările în vigoare referitoare la garanția pentru defecte a echipamentelor vandute.
8. Aceste Condiții Generale de Garanție sunt obligatorii pentru partile din toate contractele aferente echipamentelor, excepție făcând situația în care contractul în cauză specifică alte condiții, cu acceptul VTS

### § 3 Excepții

1. Aceasta garanție nu include:
  - a. Orice componente supuse uzurii normale, consumabile.
  - b. Orice deteriorare rezultată nu din vina VTS și defecte aparute din cauze diferite de cele inerente echipamentului.
  - c. Daune rezultate ca urmare a lovirii, transportului și depozitării necorespunzătoare.
  - d. Daune mecanice rezultate din manipularea și utilizare incorectă a echipamentului, reparația și întreținerea necorespunzătoare a echipamentului, incompatibile cu documentația tehnică atasată echipamentului, sau de către persoane neautorizate.
  - e. Echipamente a caror instalare sau punere în funcțiune a fost realizată neconform cu documentația tehnică atasată echipamentului sau de către personal necalificat/neautorizat.
  - f. Echipamente care nu au fost verificate cel puțin o dată pe an și nu au fost supuse nici unei operațiuni de mentenanță așa cum este cerut în Manualul de Instalare & Operare sau ale carora inspecțiile tehnice au fost realizate de către personal neautorizat/necalificat.
  - g. Echipamente ce au făcut subiectul modificării, schimbării parametrilor de funcționare, reparare sau înlocuirii de componente fără acceptul scris al VTS.
  - h. Orice avariere sau defect al echipamentului ce nu afectează funcționalitatea și operarea corectă a echipamentului.
2. Acești termeni de garanție nu acoperă obligativitatea VTS de a asigura mentenanța, inspecția sau programarea echipamentelor.
3. Garanția nu acoperă nici o responsabilitate a VTS pentru orice daune provocate de echipament pe durata așteptării realizării activității de garanție sau orice alte daune provocate oricarei proprietăți a Clientului, alia decât Echipamentul în sine.
4. Pentru a beneficia de garanție, Clientul va înainta o reclamație de service în țara în care s-a făcut achiziția echipamentului. Dacă o reclamație este înaintată în alta țară decât cea a achiziției, VTS nu nici o obligație de a asigura servicii de garanție.

### § 4 Reclamații

1. Reclamația se introduce online prin accesarea aplicației electronice disponibile pe [www.vtsgroup.com](http://www.vtsgroup.com) sau telefonic la departamentul service împreună cu trimiterea aplicației electronice menționată mai sus.
2. O reclamație trebuie să includă:
  - tipul de echipament și numărul de înregistrare,
  - data de achiziție și de punere în funcțiune,
  - locația unde este instalat echipamentul,
  - numele companiei ce a vândut echipamentul și numele companiei ce a instalat echipamentul,
  - datele de contact ale Clientului - număr de telefon și persoana de contact,
  - descrierea defectului echipamentului (descrierea modului de funcționare incorect, specificarea partilor defecte).
3. În cazul în care Clientul reclama avarii aduse aparatului în timpul transportului, echipamentul va fi trimis la locația indicată de VTS, în ambalajul original, complet echipat și asigurat contra deteriorării pe transport. Numărul de înregistrare al echipamentului trebuie să fie același specificat pe ambalajul original și Certificatul de Garanție.
4. Odată cu înaintarea reclamației, Clientul va furniza și o copie a facturii de achiziție a echipamentului ce face obiectul reclamației.

### § 5 Serviciul de garanție

1. Activitatea de service corespunzătoare garanției trebuie asigurată în termen de maxim 14 zile de la data reclamației. În cazuri excepționale, această perioadă poate fi extinsă la 30 de zile.
2. Orice componente îndepărtate din echipament de către echipa de service în cadrul derulării serviciilor de garanție și înlocuite cu componente noi, devin proprietatea VTS.
3. Orice costuri aparute ca urmare a unei reclamații nefondate sau ca urmare a împiedicării/întreruperii activității tehnicienilor de service la cererea Clientului, vor fi suportate de către Client în conformitate cu lista de preturi aferentă activităților de service disponibile pe [www.vtsgroup.com](http://www.vtsgroup.com)
4. VTS are dreptul de a refuza efectuarea garanției în cazul în care Clientul refuza să plătească echipamentul sau orice alta operațiune de service realizată anterior.
5. Clientul va coopera cu tehnicienii de service în cadrul serviciului de garanție efectuat pe site-ul de instalare al echipamentului, în special prin:
  - a. asigurarea de acces necondiționat la echipament,
  - b. pregătirea locației pentru intervenția de service, în mod special prin asigurarea de structuri suplimentare pentru accesul la echipament dacă acesta este instalat la o înălțime mai mare de 1,5m de podea și, dacă este necesar, sa demonteze și sa reinstaleze echipamentele,
  - c. deconectarea și conectarea sistemului hidraulic (apa, glycol) și sistemul frigorific (freon), realizarea operațiunilor suplimentare menite sa asigure accesul tehnicienilor de service la echipament pentru a finaliza reclamația,
  - d. prezentarea documentelor disponibile împreună cu echipamentul (certificatul de garanție completat de instalator),
  - e. asigurarea disponibilității începerii lucrului imediat la sosirea tehnicienilor de service, fara amanari suplimentare,
  - f. asigurarea, fara costuri, de orice suport în realizarea activității de service (e.g. asigurarea accesului la surse de curent sau iluminat la locația efectuării activității de service),
  - g. luarea de masuri necesare protecției persoanelor și obiectelor conform normelor OMS la locația unde se realizează activitatea de service și garanție, ceea ce include asigurarea ca locația în cauză sa îndeplinească cerințele corespunzătoare reglementărilor în vigoare.
6. Clientul va accepta și confirma realizarea serviciului de garanție în Certificatul de Garanție. Dacă are reclamații referitoare la realizarea garanției sau la calitatea remedierii defectului, Clientul este îndreptățit să se adreseze VTS. Reclamațiile § 4 sunt considerate dacă acestea sunt fondate.

### § 6 Alte precizări

1. În cazul în care exista contradicții între Oferta, Comanda și aceste Condiții Generale de Garanție, Condițiile Generale de Garanție VTS sunt cele ce primează. În acest caz, orice dispozitii contradictorii ale Ofertei și ale Comenzii nu se aplica.
2. În cazul în care exista discrepante între un contract semnat de către Parti și aceste Condiții Generale de Garanție, Condițiile Generale de Garanție VTS sunt cele ce primează.
3. Manualul de Utilizare și Întreținere este disponibil pe [www.vtsgroup.com](http://www.vtsgroup.com).

# WING W100-200 WING E100-200 WING C100-200

## 10 CONDIZIONI STANDARD DI GARANZIA VTS PER PRODOTTI EUROHEAT

### Scheda di garanzia

1. Timbro della società che ha effettuato l'installazione	VTS POLSKA Sp. z o.o. Ul. Al. Sikorskiego 11, 02-758 Warszawa Polska  www.vtsgroup.com		
2. Numero di fabbrica di dispositivo			
3. Luogo di installazione	4. Data di installazione		
5. Indirizzo, via	6. Numero		
7. città	8. CAP		

## ITA

Ai sensi delle presenti condizioni di garanzia, la società del Gruppo VTS indicata sulla scheda di garanzia [in appresso: VTS] garantisce al proprietario [in appresso: Cliente] il corretto funzionamento privo di guasti dei dispositivi venduti da VTS del tipo Volcano VR, WING W100 - 200, WING E100 - 200, WING C100 - 200 [in appresso: dispositivi].

### § 1 Periodo di garanzia

1. La garanzia sui dispositivi e sugli elementi di automazione è valida per 3 anni dalla data di acquisto dei dispositivi da parte del Cliente.
2. Per la data di acquisto si intende la data di emissione della fattura IVA da parte di VTS o dal distributore VTS, attestante la vendita del dispositivo al Cliente.

### § 2 Ambito di garanzia

1. Nel caso in cui il reclamo sia ritenuto fondato, VTS - a propria discrezione - provvede a sostituire il dispositivo o le parti difettose oppure provvede alla riparazione nel luogo di installazione o in altro luogo, previa invio alla riparazione.
2. Qualora la prestazione in garanzia sia realizzata nel luogo di installazione del dispositivo nel paese in cui VTS ha la propria sede, VTS si farà carico delle spese di trasporto dei dipendenti del Servizio Autorizzato VTS e delle spese di trasporto dei pezzi di ricambio esclusivamente nel raggio di 200 km dalla sede del Servizio nel territorio di questo paese.
3. Qualora la prestazione in garanzia sia realizzata nel luogo di installazione del dispositivo nel paese in cui il Servizio Autorizzato VTS non ha la propria sede, VTS si farà carico esclusivamente del costo dei pezzi di ricambio o del costo del dispositivo, inclusa la consegna secondo la regola DAP (Incoterms 2010).
4. L'elenco aggiornato dei Servizi Autorizzati VTS, d'ora in poi denominati servizi, è reperibile sul sito [www.vtsgroup.com](http://www.vtsgroup.com) e presso gli uffici commerciali di VTS.
5. La richiesta di garanzia sarà realizzata soltanto nel caso in cui il dispositivo sia stato comprato nel paese ove VTS ha la propria sede.
6. La prestazione di garanzia non interrompe, non sospende, neppure modifica il termine di garanzia - la garanzia sulle parti sostituite scade con la scadenza del termine della garanzia sul dispositivo.
7. La garanzia prestata da parte di VTS non esclude, non limita neppure sospende i diritti del Cliente risultanti dalle disposizioni inerenti la garanzia legale sui difetti dell'oggetto venduto.
8. Le presenti condizioni della garanzia sono vincolanti per le parti di tutti i contratti inerenti i dispositivi, salvo che - previa consenso di VTS - il contratto non stabilisce diversamente.

### § 3 Esclusioni

1. Sono esclusi dalla presente garanzia:
  - a. parti dei dispositivi soggette alla normale usura, materiali di consumo.
  - b. danni non imputabili a VTS e difetti dei dispositivi risultanti da altre cause che le cause interne ai dispositivi.
  - c. danni dei dispositivi risultanti dall'impatto dell'ambiente esterno, da non corretto trasporto o non idoneo stoccaggio.
  - d. danni meccanici risultanti da non idoneo utilizzo e incorretta conduzione del dispositivo, da riparazioni o manutenzione eseguite nel modo non conforme alla documentazione tecnica allegata al dispositivo DTR oppure realizzate da parte delle persone non adeguatamente qualificate.
  - e. dispositivi il cui montaggio o avviamento sono stati eseguiti nel modo non conforme alla documentazione tecnica allegata al dispositivo DTR oppure sono stati realizzati da parte delle persone non adeguatamente qualificate.
  - f. dispositivi che non sono stati soggetti alle revisioni periodiche almeno una volta all'anno e che non sono stati soggetti alla manutenzione ordinaria ai sensi dei requisiti di cui alla documentazione tecnica DTR oppure per cui le revisioni o le manutenzioni sono state eseguite da parte delle persone non adeguatamente qualificate.
  - g. dispositivi in cui sono state introdotte modifiche, variazioni di parametri del funzionamento, riparazioni o sostituzioni delle parti dei dispositivi senza autorizzazione scritta di VTS.
  - h. danni o difetti del dispositivo che non hanno impatto sulla funzionalità e sul corretto funzionamento dei dispositivi.
2. La presente garanzia non comporta l'impegno di VTS a provvedere alla manutenzione ordinaria, alle revisioni o alla programmazione dei dispositivi.
3. La presente garanzia non include la responsabilità di VTS per danni causati dai periodi di sosta dei dispositivi durante l'attesa alla prestazione di garanzia né per qualsiasi danno del patrimonio del Cliente diverso dai dispositivi in oggetto.
4. Al fine di esercitare i diritti risultanti dalla garanzia, il Cliente è tenuto a presentare il reclamo nel paese in cui ha acquistato il dispositivo. Nel caso in cui la richiesta sia presentata in un paese diverso dal paese d'acquisto del dispositivo, VTS non è obbligata a provvedere alle prestazioni nel quadro della garanzia.

### § 4 Reclami

1. I reclami devono essere presentati on-line tramite la richiesta elettronica disponibile sul sito [www.vtsgroup.com](http://www.vtsgroup.com) oppure al telefono contattando il reparto per reclami e inviando la domanda elettronica di cui sopra.
2. La richiesta di reclamo deve includere:
  - tipo e matricola del dispositivo,
  - data d'acquisto e data d'avviamento del dispositivo,
  - luogo di installazione del dispositivo,
  - denominazione del venditore e dell'installatore del dispositivo,
  - numero di telefono del Cliente e persona di contatto per conto del Cliente,
  - descrizione del guasto del dispositivo (descrizione del non corretto funzionamento, indicazione della parte danneggiata).
3. Nel caso sia richiamato dal Cliente il danneggiamento del dispositivo durante il trasporto, occorre consegnare nel luogo di riparazione indicato da VTS il dispositivo completo e imballato con uso dell'imballo originale che protegge dal danneggiamento. La matricola del dispositivo deve essere conforme al numero presente sull'imballo originale e sulla Scheda di garanzia.
4. Presentando il reclamo, il Cliente è tenuto a consegnare una copia della fattura IVA attestante l'acquisto del dispositivo soggetto al reclamo.

### § 5 Prestazione di garanzia

1. Le prestazioni risultanti dalla presente garanzia saranno realizzate entro 14 giorni dalla data della richiesta. In alcuni casi eccezionali il termine di cui sopra può essere prolungato fino a 30 giorni.
2. Le parti smontate dal dispositivo da parte del personale di servizio nel quadro della prestazione di garanzia e sostituite con nuovi componenti sono di proprietà di VTS.
3. Le spese risultanti dall'infondata richiesta di reclamo oppure risultanti dall'interruzione del lavoro del servizio su richiesta del Cliente sono a carico del Cliente secondo il listino prezzi di servizi consultabile sul sito [www.vtsgroup.com](http://www.vtsgroup.com) e in base alla fattura IVA emessa dall'autorizzato Servizio di VTS.
4. A VTS spetta il diritto di negare la realizzazione della prestazione di garanzia nel caso in cui il Cliente tarda a pagare per il dispositivo o per l'antecedente servizio.
5. Il Cliente è tenuto a collaborare con i dipendenti del servizio nella realizzazione della prestazione di garanzia eseguita nel luogo di installazione del dispositivo, in particolare provvedendo a:
  - a. rendere possibile nel tempo necessario l'accesso al dispositivo,
  - b. predisporre il luogo di realizzazione del servizio, in particolare assicurare le addizionali strutture che assicurano l'accesso al dispositivo che si trova oltre l'1,5 m sopra il pavimento; Se necessario, smontaggio e rimontaggio dei dispositivi,
  - c. scollegare e ricollegare l'impianto idraulico (acqua, sistema a glicole) e l'impianto a freon, esecuzione di addizionali lavori che permettono la realizzazione della prestazione da parte dei dipendenti del servizio,
  - d. presentare la documentazione consegnata a corredo del dispositivo (la scheda di garanzia compilata dall'installatore),
  - e. assicurare la possibilità di cominciare il lavoro subito dopo arrivo del servizio e la realizzazione della prestazione senza indugio,
  - f. assicurare gratuitamente qualsiasi necessario aiuto nella realizzazione della prestazione (ad es. rendere disponibili le fonti d'energia elettrica o l'illuminazione del luogo di realizzazione della prestazione),
  - g. intraprendere le azioni necessarie al fine di proteggere le persone e le cose e assicurare il rispetto delle regole di sicurezza e igiene sul lavoro nel luogo di realizzazione della prestazione di garanzia, inclusa l'assicurazione che il luogo di realizzazione della prestazione sia conforme ai requisiti di cui alle norme e alle disposizioni sulla sicurezza e igiene sul lavoro.
6. Il Cliente è tenuto a ritirare il dispositivo e confermare tempestivamente la realizzazione della prestazione di garanzia sulla Scheda di garanzia. Nel caso di dubbi inerenti la qualità o la completezza della realizzazione della prestazione di garanzia, al Cliente spetta il diritto di presentare il reclamo (lamentela) a VTS. Nel caso di reclami di cui sopra sono applicabili, rispettivamente, le disposizioni del § 4 delle presenti Condizioni di garanzia.

### § 6 Altre disposizioni

1. Nel caso di contraddizione tra l'Offerta e la Commessa e le presenti Condizioni standard di garanzia di VTS, sono vincolanti le Condizioni standard di garanzia di VTS. In tal caso le contraddittorie disposizioni dell'Offerta e della Commessa non sono applicabili.
2. Nel caso di contraddizione tra il Contratto stipulato tra le Parti e le presenti Condizioni standard di garanzia di VTS, sono vincolanti le Condizioni standard di garanzia di VTS, a meno che le disposizioni del contratto stipulato tra le Parti non stabiliscano diversamente.
3. La documentazione tecnica è consultabile sul sito [www.vtsgroup.com](http://www.vtsgroup.com).



## 10 VTS STANDARD-GARANTIEBEDINGUNGEN FÜR EUROHEAT-PRODUKTE

### Warranty card

1. Stamp of the company to carry out installation	VTS POLSKA Sp. z o.o. Al. Grunwaldzka 472 A, 80-309 Gdańsk Polska  www.vtsgroup.com
2. Factory number of device	
3. Place of installation	4. Date of installation
5. Address, street	6. Apartment number
7. City	8. Postal code

## DE

Aufgrund vorliegender Garantiebedingungen garantiert die in der Garantiekarte genannte Gesellschaft der VTS-Gruppe [nachfolgend: VTS] dem Eigentümer [nachfolgend: Kunde] störungsfreien Betrieb der durch VTS verkauften Gerätetypen Volcano VR, WING W100 - 200, WING E100 - 200, WING C100 - 200 [nachfolgend: Geräte].

### § 1 Garantiezeit

- Die Gewährleistung für Geräte und automatisierte Teile beträgt 3 Jahre ab Kaufdatum.
- Als Kaufdatum gilt das Datum auf der Mehrwertsteuer-Rechnung, die von VTS oder VTS-Vertreter aufgestellt wurde.

### § 2 Garantiumfang

- Für den Fall, dass eine Reklamation als begründet erachtet wird, wird VTS nach eigenem Ermessen die Geräte oder deren mangelhafte Teile umtauschen oder diese am Einbaort oder an einem anderen Ort, nach dem Zurücksenden zur Reparatur reparieren.
- Falls das Land des VTS-Sitzes und das Land, wo die Gewährleistung realisiert wird, gleich sind, trägt VTS die Kosten für den Transport von Fachpersonal und für die Ersatzteile und den Transport von Ersatzteilen, jedoch nur bis zum Radius von 200 km vom VTS-Sitz.
- Falls das Land des VTS-Sitzes sich nicht in demselben Land befindet, wo die Gewährleistung realisiert wird, trägt VTS nur die Kosten für die Ersatzteile und den Transport. Die dazu verwendete Anordnung ist gemäß der Vorschriften DAP (Incoterms 2010).
- Die aktuelle Liste von VTS Services, weiter genannt Services befindet sich auf Seite [www.vtsgroup.com](http://www.vtsgroup.com) und in VTS-Handelsbüros.
- Eine im Rahmen der Garantie erfolgte Meldung wird ausschließlich dann bearbeitet, wenn das Gerät im Land des Geschäftssitzes von VTS gekauft wurde.
- Durch eine Garantieleistung wird die Garantiezeit weder unterbrochen, eingestellt, noch geändert; die Garantiezeit für ausgetauschte Teile endet mit Ablauf der Garantiezeit für das Gerät.
- Durch die von VTS erteilte Garantie werden die sich aus den Bestimmungen über Sachmängelhaftung für verkaufte Sachen ergebenden Rechte des Kunden weder ausgeschlossen, eingeschränkt noch eingestellt.
- Soweit im jeweiligen Vertrag mit Zustimmung von VTS nichts Abweichendes geregelt wurde, sind vorliegende Garantiebedingungen für Parteien jeglicher mit den Geräten zusammenhängender Verträge verbindlich.

### § 3 Ausschlüsse

- Vorliegende Garantie gilt nicht für:
  - Verschleißteile und Betriebsstoffe.
  - Durch VTS nicht verschuldete Beschädigungen und Gerätemängel, die aufgrund anderer, vom Gerät unabhängiger Ursachen entstanden sind.
  - Beschädigungen von Geräten, die auf Umgebungseinflüsse, nicht ordnungsgemäße Beförderung und Lagerung zurückzuführen sind.
  - Mechanische Beschädigungen, die auf nicht ordnungsgemäße Bedienung und nicht ordnungsgemäßen Betrieb des Gerätes sowie auf Reparaturen oder Wartungsmaßnahmen zurückzuführen sind, die auf eine mit der mit dem Gerät mitgelieferten Betriebs- und Wartungsanleitung unvereinbare Art und Weise oder durch Personen ohne entsprechende Qualifikationen durchgeführt wurden.
  - Geräte, deren Installation oder Inbetriebnahme auf eine mit der mit dem Gerät mitgelieferten Betriebs- und Wartungsanleitung unvereinbare Art und Weise oder durch Personen ohne entsprechende Qualifikationen durchgeführt wurden.
  - Geräte, die nicht mindestens einmal pro Jahr einer Inspektion unterzogen wurden, sowie nicht gemäß den in der Betriebs- und Wartungsanleitung bestimmten Anforderungen laufend instand gehalten wurden, oder bei deren Inspektionen oder Instandhaltungsmaßnahmen von Personen ohne entsprechende Qualifikationen durchgeführt wurden.
  - Geräte, an denen Modifikationen vorgenommen, Betriebsparameter geändert oder Teile ohne schriftliche Zustimmung von VTS ausgetauscht wurden.
  - Beschädigungen oder Mängel, die Funktionsfähigkeit und ordnungsgemäßen Betrieb der Geräte nicht beeinflussen.
- Vorliegende Garantie erschreckt sich nicht auf die Verpflichtung von VTS, laufende Instandhaltung durchzuführen oder Geräte zu programmieren.
- Aufgrund vorliegender Garantie übernimmt VTS keine Haftung für Schäden, die durch Stillstand der Geräte während des Wartens auf eine Garantieleistung verursacht wurden, sowie für jegliche Schäden an einem anderen Vermögen des Kunden als an dem Gerät.
- Um die Rechte aus der Garantie geltend zu machen, ist der Kunde verpflichtet, die Reklamationsansprüche in dem Land zu melden, in dem er das Gerät gekauft hat. Sollte die Reklamationsmeldung in einem anderen Land erfolgen als das Land, in dem das Gerät gekauft wurde, ist VTS nicht zur Garantieleistung verpflichtet.

### § 4 Reklamationen

- Reklamationen sind Online durch Versendung eines elektronischen, auf der Webseite [www.vtsgroup.com](http://www.vtsgroup.com) erhältlichen Antrags oder telefonisch durch Kontaktaufnahme mit der Reklamationsabteilung samt Versendung des vorstehend genannten elektronischen Antrags zu melden.
- In einer Reklamationsmeldung müssen erhalten sein:
  - Typ und Fabrikationsnummer des Gerätes,
  - Kaufdatum und Datum der Inbetriebnahme des Gerätes,
  - Installationsort des Gerätes,
  - Firma des Verkäufers des Gerätes und Installationsbetriebs,
  - Telefonnummer des Kunden und Kontaktperson auf Seite des Kunden,
  - Beschreibung der Gerätestörung (Beschreibung des nicht ordnungsgemäßen Betriebs, Angabe des beschädigten Teils).
- Für den Fall, dass vom Kunden der Vorwurf einer Transportbeschädigung erhoben wird, ist an die durch VTS genannte Reparaturstelle das komplette und originalverpackte, gegen Beschädigung gesicherte Gerät zu liefern. Die Fabrikationsnummer des Gerätes muss mit der Nummer auf der Originalverpackung und mit der Nummer in der Garantiekarte übereinstimmen.
- Bei einer Reklamationsmeldung ist der Kunde verpflichtet, die Kopie einer den Kauf des zu reklamierenden Gerätes belegenden MwSt.-Rechnung vorzulegen.

### § 5 Garantieleistung

- Die sich aus der vorliegenden Garantie ergebenden Leistungen werden innerhalb von 14 Tagen ab Reklamationsmeldung realisiert werden. In Ausnahmefällen kann diese Frist bis zu 30 Tagen verlängert werden.
- Teile, die von der Servicestelle im Rahmen der Garantieleistung aus dem Gerät ausgebaut und durch Neuteile ersetzt werden, gehen in das Eigentum von VTS über.
- Kosten, die sich aus einer unbegründeten Reklamationsmeldung oder aus einer Unterbrechung der Arbeit einer Servicestelle auf Kundenwunsch ergeben, werden vom Kunden gemäß der auf der Webseite [www.vtsgroup.com](http://www.vtsgroup.com) erhältlichen Preisliste für Servicedienstleistungen sowie aufgrund einer durch autorisierte VTS-Servicestelle ausgestellten MwSt.-Rechnung getragen.
- VTS ist berechtigt, die Erbringung einer Garantieleistung für den Fall zu verweigern, wenn der Kunde die Zahlung für das Gerät oder für eine frühere Servicedienstleistung einstellt.
- Der Kunde ist verpflichtet, bei der Realisierung einer am Installationsort des Gerätes durchzuführenden Garantieleistung mit den Servicemitarbeitern mitzuwirken, insbesondere dadurch, dass er
  - zu entsprechender Zeit freien Zutritt zum Gerät zu ermöglichen hat,
  - den Ort für die Dienstleistungserbringung vorzubereiten hat, insbesondere zusätzliche Hilfskonstruktionen für den Zutritt zu einem sich mehr als 1,5 m oberhalb des Bodens befindlichen Gerät sicherzustellen und bei Bedarf die Geräte demontieren und erneut zu montieren hat,
  - die hydraulische Anlage (Wasser, Glycolanlage) und Freonanlage zu trennen und anzuschließen hat, zusätzliche Arbeiten durchzuführen hat, die die Realisierung der Meldung durch die Service-Mitarbeiter möglich machen,
  - die mit dem Gerät mitgelieferten Dokumente vorzulegen hat (vom Installationsbetrieb ausgefüllte Garantiekarte),
  - die Möglichkeit sicherzustellen hat, die Arbeit sofort nach Ankomst der Service-Mitarbeiter aufzunehmen und diese ohne unnötige Verzögerung durchzuführen,
  - unentgeltlich sämtliche mögliche Hilfe bei der Erbringung der Leistung sicherzustellen hat (z.B. Bereitstellung einer Stromquelle oder einer Beleuchtung am Ort der Leistungserbringung),
  - Maßnahmen zu ergreifen hat, die für den Schutz von Personen und Sachen erforderlich sind, sowie Arbeitssicherheitsbestimmungen am Ort der Erbringung der Garantieleistung zu beachten hat; darunter hat er sicherzustellen, dass für den Ort der Leistungserbringung die in den Arbeitssicherheitsbestimmungen bezeichneten Anforderungen erfüllt sind.
- Der Kunde ist verpflichtet, die Garantieleistung unverzüglich abzunehmen und die Erbringung der Garantieleistung in dem Dokument „Service-Karte“ zu bestätigen. Sollten Zweifel hinsichtlich Qualität oder Vollständigkeit der erbrachten Garantieleistung bestehen, so ist der Kunde berechtigt, eine Beschwerde bei VTS einzulegen. Für das Einlegen einer Beschwerde finden Bestimmungen nach § 4 der vorliegenden Garantiebedingungen entsprechende Anwendung.

### § 6 Sonstiges

- Für den Fall von Widersprüchen zwischen Angebot sowie Bestellung und den vorliegenden VTS Standard-Garantiebedingungen, haben die VTS Standard-Garantiebedingungen Vorrang. Für solch einen Fall finden widersprüchliche Bestimmungen des Angebots und der Bestellung keine Anwendung.
- Für den Fall von Widersprüchen zwischen dem durch die Parteien abgeschlossenen Vertrag und den vorliegenden VTS Standard-Garantiebedingungen, haben die VTS Standard-Garantiebedingungen Vorrang, es sei denn, dass in den Bestimmungen des zwischen den Parteien abgeschlossenen Vertrages ausdrücklich etwas Abweichendes beschlossen wurde.
- Die Betriebs- und Wartungsanleitung ist auf der Webseite [www.vtsgroup.com](http://www.vtsgroup.com) erhältlich.

# WING W100-200 WING E100-200 WING C100-200

## 10 LA CARTE DE GARANTIE (À REMPLIR, LES CONDITIONS DE GARANTIE)

### La carte de garantie

1. Le tampon de l'entreprise intervenant pour l'installation	VTS POLSKA Sp. z o.o. Al. Grunwaldzka 472 A, 80-309 Gdańsk Pologne  www.vtsgroup.com
2. Le numéro de série de l'appareil	
3. L'endroit où le contrôle technique a été effectué	4. La date de l'installation
5. L'adresse, la rue	6. Le numéro de l'appartement
7. La ville	8. Le code postal

## FR

Sur la base des présentes Conditions de garantie, la société indiquée dans la Carte de garantie du groupe VTS (ci-après dénommé « VTS ») garantit au propriétaire (ci-après dénommé « le Client ») un fonctionnement sans faille des appareils Volcano VR, WING W100 - 200, WING E100 – 200, WING C100 – 200 (ci-après dénommés « appareils ») qui lui ont été vendus par VTS.

### § 1 La durée de garantie

1. La garantie pour les appareils et les composants de l'automatisation est de 3 ans à compter de la date d'achat de l'équipement par le client.
2. La date d'émission d'une facture par VTS ou un distributeur de VTS documentant la vente de l'appareil au Client sera considérée comme la date d'achat.

### § 2 La portée de la garantie

1. Dans le cas d'une réclamation reconnue comme fondée, VTS échangera les appareils ou leurs parties défectueuses ou les réparera à l'endroit où ils sont installés ou dans un autre endroit, après l'envoi de ceux-ci pour la réparation.
2. Pour un service de garantie réalisé sur le lieu d'installation de l'appareil dans le pays du siège VTS, VTS couvrira les frais de transport du personnel du service VTS agréé et de transport des pièces de rechange uniquement dans un rayon de 200 km du siège du service dans ce pays.
3. Pour un service de garantie réalisé sur le lieu d'installation de l'appareil qui n'est pas situé dans le pays du siège du service agréé de VTS, VTS ne couvrira que les coûts des pièces de rechange ou des équipements la livraison DAP (Incoterms 2010).
4. La liste actuelle des services agréés VTS autorisés, ci-après dénommés "services", est disponible sur [www.vtsgroup.com](http://www.vtsgroup.com) et dans les bureaux commerciaux de VTS.
5. La déclaration de la garantie est réalisée uniquement dans le cas où l'appareil a été acheté dans un pays où se trouve un siège de VTS.
6. L'intervention effectuée au titre de cette garantie n'a pas pour effet d'interrompre, ni de suspendre, ni de changer sa durée; la garantie sur les pièces de rechange prend fin au même moment que la garantie sur l'appareil.
7. La garantie offerte par VTS n'exclut pas, ne limite pas et ne suspend pas les droits du Client résultant des textes réglementaires relatifs à la garantie légale des Vices Cachés.
8. Les présentes Conditions de garantie engagent les parties contractuelles de tous les contrats liés aux appareils, à moins qu'un des contrats ne stipule le contraire et cela expressément avec l'accord de VTS.

### § 3 Exclusions

1. Sont exclus de cette garantie :
  - a. L'usure normale des parties des appareils ; les matériaux d'exploitation.
  - b. Les dommages dont VTS n'est pas responsable, ainsi que les défauts ayant pour cause d'autres raisons que celles résultant des appareils.
  - c. Les endommagements des appareils causés par l'influence de l'environnement, un transport ou un stockage inappropriés.
  - d. Les endommagements mécaniques dus à une exploitation inappropriée, à des réparations ou à des maintenances effectuées d'une manière non-conforme à la documentation technique jointe à l'appareil ou par des personnes sans compétences requises en la matière.
  - e. Les appareils dont l'installation ou la première mise en fonction ont été effectuées d'une manière non-conforme à la documentation technique jointe à l'appareil ou par des personnes sans compétences requises en la matière.
  - f. Les appareils qui n'ont pas été soumis à un contrôle technique au moins une fois par an et qui n'ont pas été soumis à des maintenances périodiques, conformément aux conditions exigées indiquées dans la documentation technique ou dont les contrôles ou les maintenances ont été effectués par des personnes sans compétences requises en la matière.
  - g. Les appareils qui ont subi des modifications, des changements de paramètres, des réparations ou des changements de certaines pièces sans un accord écrit de la part de VTS.
  - h. Les endommagements ou les défauts de l'appareil qui n'ont pas d'influence sur la fonctionnalité et le bon fonctionnement de l'appareil.
2. La présente garantie ne couvre pas l'engagement de VTS à effectuer des entretiens périodiques, des contrôles techniques ou la programmation des appareils.
3. La présente garantie ne couvre pas la responsabilité de VTS pour les endommagements des appareils causés pendant le stockage de ceux-ci en attente des prestations de la garantie. La présente garantie ne couvre pas la responsabilité de VTS pour les endommagements des biens du Client autres que l'appareil.
4. Afin de faire valoir les droits de garantie, le Client est obligé de porter la réclamation dans le pays où il a acheté l'appareil. Dans le cas où la déclaration est faite dans un autre pays que le pays d'achat, VTS n'est pas obligé d'effectuer des prestations résultant de la garantie.

### § 4 Réclamations

1. Les réclamations doivent être portées en ligne via l'envoi d'une demande électronique disponible sur le site [www.vtsgroup.com](http://www.vtsgroup.com) ou par téléphone en contactant le service de réclamations et en envoyant la demande électronique ci-mentionnée.
2. La déclaration de réclamation doit contenir :
  - le type et le numéro de série de l'appareil
  - la date de l'achat et la date de la première mise en fonction de l'appareil
  - l'endroit d'installation de l'appareil
  - l'entreprise du vendeur et de l'installateur de l'appareil
  - le numéro de téléphone du Client et la personne à contacter
  - le descriptif du dommage de l'appareil (le descriptif du dysfonctionnement, l'indication de la partie endommagée).
3. Dans le cas où le Client porte une réclamation concernant l'endommagement de l'appareil pendant le transport, il doit déposer l'appareil à l'endroit de réparation indiqué par VTS. L'appareil doit être complet et emballé dans l'emballage d'origine sécurisant contre l'endommagement. Le numéro de série de l'appareil doit être identique à celui indiqué sur l'emballage d'origine et à celui dans la Carte de garantie.
4. En portant la réclamation, le Client est obligé de fournir une copie de la facture TVA confirmant l'achat de l'appareil qui fait l'objet de la réclamation.

### § 5 Prestations de la garantie

1. Les prestations résultant de la présente garantie seront réalisées sous 14 jours à compter de la date de la déclaration. Dans des cas exceptionnels, ce délai peut être prolongé jusqu'à 30 jours.
2. Les pièces démontées de l'appareil par le Service Agréé dans le cadre des prestations de la garantie et remplacées par des pièces neuves, deviennent la propriété de VTS.
3. Les frais causés par une déclaration de réclamation non-fondée ou par l'interruption du travail du Service Agréé à la demande du Client sont à payer par le Client, conformément aux tarifs en vigueur des services disponibles sur le site [www.vtsgroup.com](http://www.vtsgroup.com) et sur la base de la facture TVA fournie par le Service Agréé de VTS.
4. VTS se réserve le droit de refuser d'effectuer des prestations de la garantie dans le cas où le Client cesse le paiement pour l'appareil ou pour un autre service antérieur.
5. Le Client est obligé de coopérer avec les employés de l'équipe du Service Agréé pendant la réalisation des prestations de la garantie si elle est effectuée dans l'endroit où l'appareil est installé. Il s'agit notamment :
  - a. de rendre possible la facilité d'accès à l'appareil au moment demandé,
  - b. de préparer l'endroit d'exécution du service, et notamment de fournir des constructions supplémentaires assurant l'accès à un appareil se trouvant à la hauteur de plus de 1,5 m au-dessus du revêtement du sol, et, au cas de besoin, de démonter et remonter les appareils,
  - c. de débrancher et brancher l'installation hydraulique (l'eau, le système de glycol) et l'installation de frén, d'exécuter des travaux supplémentaires nécessaires pour l'intervention des employés de l'équipe du Service Agréé,
  - d. de présenter les documents fournis avec l'appareil (la Carte de garantie remplie par l'installateur),
  - e. de rendre possible le début des travaux immédiatement après l'arrivée du Service Agréé et la réalisation des travaux sans aucun délai inutile,
  - f. d'assurer, de manière gratuite, toute aide possible lors de l'intervention de l'équipe du Service Agréé (par exemple assurer l'accès à la source d'énergie électrique ou à l'éclairage de l'endroit de l'exécution des prestations),
  - g. d'entreprendre toute mesure nécessaire pour protéger les personnes et les objets et de respecter les textes réglementaires relatifs à la Santé et sécurité au travail dans l'endroit de l'exécution des prestations. Cela implique aussi l'obligation de veiller à ce que l'endroit de l'exécution des prestations remplisse les conditions nécessaires déterminées dans les textes réglementaires relatifs à la Santé et sécurité au travail.
6. Le Client est obligé de signer, immédiatement après la fin des travaux, la réception et la confirmation de l'exécution des prestations sur le document intitulé la Carte de garantie. Dans le cas de doute concernant la qualité ou le caractère complet des prestations, le Client a le droit de porter plainte auprès de VTS. Les réglementations 4 des présentes Conditions de garantie se rapportent au dépôt des plaintes.

### § 6 Dispositions complémentaires

1. Dans le cas d'une contradiction entre l'Offre et la Commande et les présentes Conditions Standard de garantie de VTS, la priorité est donnée aux Conditions Standard de garantie de VTS. Dans ce cas, les dispositions contradictoires de l'Offre et la Commande ne sont pas prises en compte.
2. Dans le cas d'une contradiction entre le contrat conclu par les Parties Contractantes et les présentes Conditions Standard de garantie de VTS, la priorité est donnée aux Conditions Standard de garantie de VTS, sauf dans le cas où les dispositions du contrat entre les Parties Contractantes stipulent expressément et nettement le contraire.
3. La documentation technique des appareils est disponible sur le site : [www.vtsgroup.com](http://www.vtsgroup.com).

11. TABELA PRZEGLADÓW I KONSERWACJI / ТАБЛИЦА ОСМОТРОВ, ТЕХНИЧЕСКОГО ОБСЛУЖИВАНИЯ И КОНСЕРВАЦИИ / ТАБЛИЦЯ ПЕРЕВІРКИ ТА ТЕХНІЧНОГО ОБСЛУГОВУВАННЯ / TABLE OF INSPECTION AND MAINTANANCE / ELLENŐRZŐ ÉS KARBANTARTÁSI TÁBLÁZAT / TABULKA PROHLÍDEK A ÚDRŽBY / TIKRINIMO IR PRIEŽIŪROS LENTELĖ / PĀRBAUDES UN TEHNISKĀS APKOPES TABULA / ÜLEVAATUS- JA HOOLDUSTABEL / TABELLE DI REVISIONI E MANUTENZIONE

PRZEGLĄDY I KONSERWACJE / ОСМОТРЫ, ТЕХНИЧЕСКОЕ ОБСЛУЖИВАНИЕ И КОНСЕРВАЦИЯ / ІНСПЕКЦІЇ І ТЕХНІЧНЕ ОБСЛУГОВУВАННЯ І КОНСЕРВАЦІЯ / INSPECTIONS AND MAINTENANCE / ELLENŐRZÉS ÉS KARBANTARTÁS / PROHLÍDKY A ÚDRŽBA / TIKRINIMAI IR PRIEŽIŪRA / PĀRBAUDES UN TEHNISKĀS APKOPES / ÜLEVAATUS- JA HOOLDUS / REVISIONI E MANUTENZIONE	WYKONANI / Виконано / Made by / Kivitelező / Provádéjci osoba / Atliko / Izpildītājs / Teostaja / Eseguito da Firma / Фирма / Компания / Company / Cég / Společnost / Imoné / Uzņēmums / Ettevõte / Azienda	CZYSZCZENIE / CLEANING CZYSZCZENIE WYMIENNIKA Ciepła / ОЧИЩЕННЯ ТЕПЛООБМІННИКА / ОЧИЩЕННЯ ТЕПЛООБМІННИКА / CLEANING OF THE HEAT EXCHANGER / HŐSERÉLŐ TISZTÍTÁS / OŠTĚNÍ VYTMĚNKU TEPLA / SILUMOKAČIO VALYMAS / SILTUMMAIŅA TĪRĪŠANA / SOOJUSVAHETI PUHASTAMINE / PULIZIA DELLO SCAMBIATORE DI CALORE				
DATA / DATA / DATA / DATE / DATUM / DATUM /DATA / DATUMS /КУПРАЕУ / DATA						

- PL
- RU
- UA
- EN
- HU
- CZ
- LT
- LV
- EE
- RO
- ITA
- DE
- FR

- PL** Pełna dokumentacja techniczno-rozruchowa dostępna jest na stronie [www.vtsgroup.pl](http://www.vtsgroup.pl) w zakładce **Produkt/Centrum Dokumentacji** lub po zeskanowaniu kodu QR zamieszczonego poniżej.
- RU** Всю техническую документацию можно найти на сайте [www.vtsgroup.ru](http://www.vtsgroup.ru) в разделах **«Оборудование»** и **«Центр документации»**, а также с помощью куар-кода, который расположен ниже.
- UA** Всю техническую документацию можно найти на сайте [www.vtsgroup.kz](http://www.vtsgroup.kz) в разделах **«Оборудование»** и **«Центр документации»**, а также с помощью куар-кода, который расположен ниже.
- KZ** Всю техническую документацию можно найти на сайте [www.vtsgroup.com.ua](http://www.vtsgroup.com.ua) в разделах **«Оборудование»** и **«Центр документации»**, а также с помощью куар-кода, который расположен ниже.
- LT** Visą techninę dokumentaciją galima rasti adresu [www.vtsgroup.lt](http://www.vtsgroup.lt) skyriuose **„Įranga“** ir **„Dokumentacijos centras“**, o taip pat skenuojant QR kodą, pateiktą žemiau
- EN** Full technical documentation is available on [www.vtsgroup.com](http://www.vtsgroup.com) in the **Product/Documentation Center section** or by scanning QR code given below.
- HU** A teljes technikai dokumentációt megtalálja a [www.vtsgroup.hu](http://www.vtsgroup.hu) oldalon, a **Termékek/Dokumentum Központ linken**, vagy a QR kód leolvasásával.
- CZ** Úplná technická dokumentace je dostupná na stránkách [www.vtsgroup.cz](http://www.vtsgroup.cz) v kategorii **Produkt/Centrum Dokumentace** nebo pomocí naskenování QR kódu níže.
- LV** Visa tehniskā dokumentācija pieejama vietnē [www.vtsgroup.lv](http://www.vtsgroup.lv) sadaļās **“Produkts”** un **“Dokumentācijas centrs”**, kā arī skenējot zemāk izvietoto QR kodu.
- EE** Kogu tehnilist dokumentatsiooni leiate [www.vtsgroup.ee](http://www.vtsgroup.ee) kaudu, gruppides **Tooted/Dokumendikeskus** või skännides all olevat QR koodi.
- ITA** La documentazione tecnica completa è disponibile sul sito [www.vtsgroup.com](http://www.vtsgroup.com) nella sezione **Product/Documentation Center** o tramite la scansione del codice QR riportato qui di seguito
- RO** Documentatia tehnica complete este disponibila pe [www.vtsgroup.ro](http://www.vtsgroup.ro) in sectiunea **Product/Documentation Center** sau scanand codul QR de mai jos.
- DE** Die volle technische und Betriebsdokumentation ist unter [www.vtsgroup.pl](http://www.vtsgroup.pl) im Tab **Produkt/ Do-kumentationszentrum** oder nach den Scannen des nachstehenden QR-Codes erhältlich.
- FR** Dossier complet technique et de démarrage est accessible sur le site [www.vtsgroup.pl](http://www.vtsgroup.pl) dans l'onglet **Produit/Centre de Documentation** ou le scan de code QR ci-dessous.

